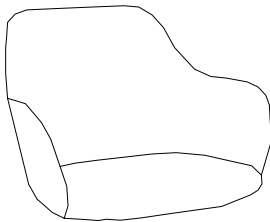
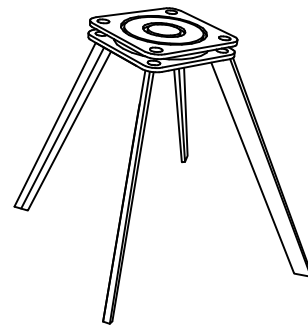




A\*1



B\*1



C\*2



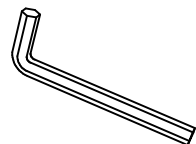
M6x25

D\*2

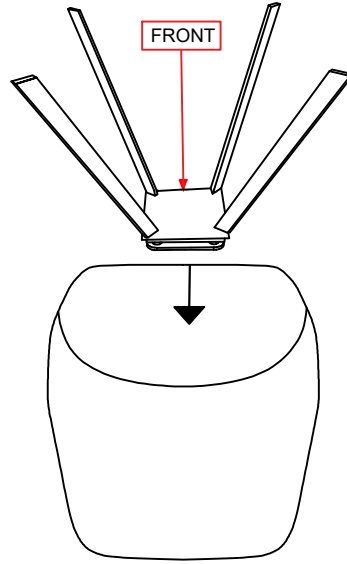


M6x16

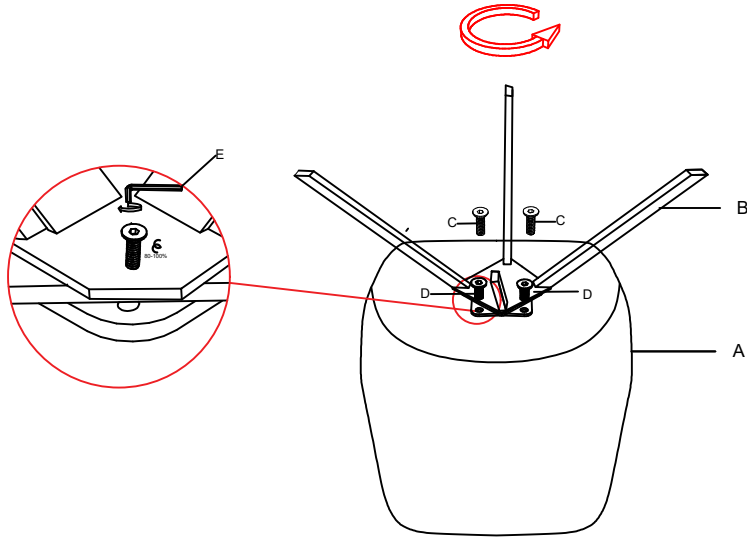
E\*1



1



2



3

