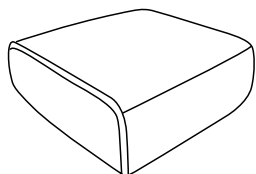
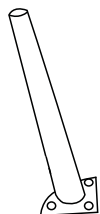


FÝF



GÝI



HÝFG

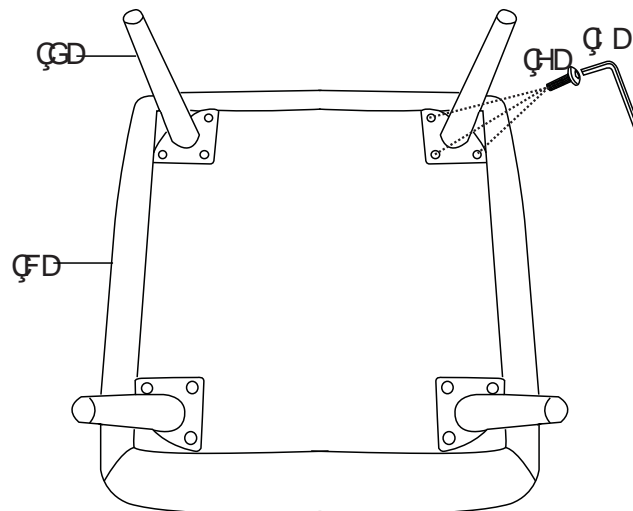


M6*25MM

I ÝF



1



2

