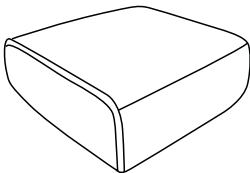
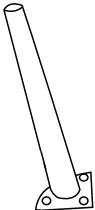



<p>1X1</p> 	
<p>2X4</p> 	
<p>3X12</p>  <p>M6*25MM</p>	
<p>4X1</p> 