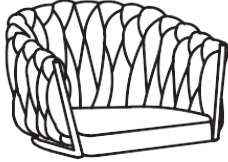

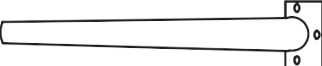
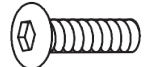



NO.	①	②	③	A	B
TYPE					
QTY	1pc	2pc	2pc	12pc	1pc