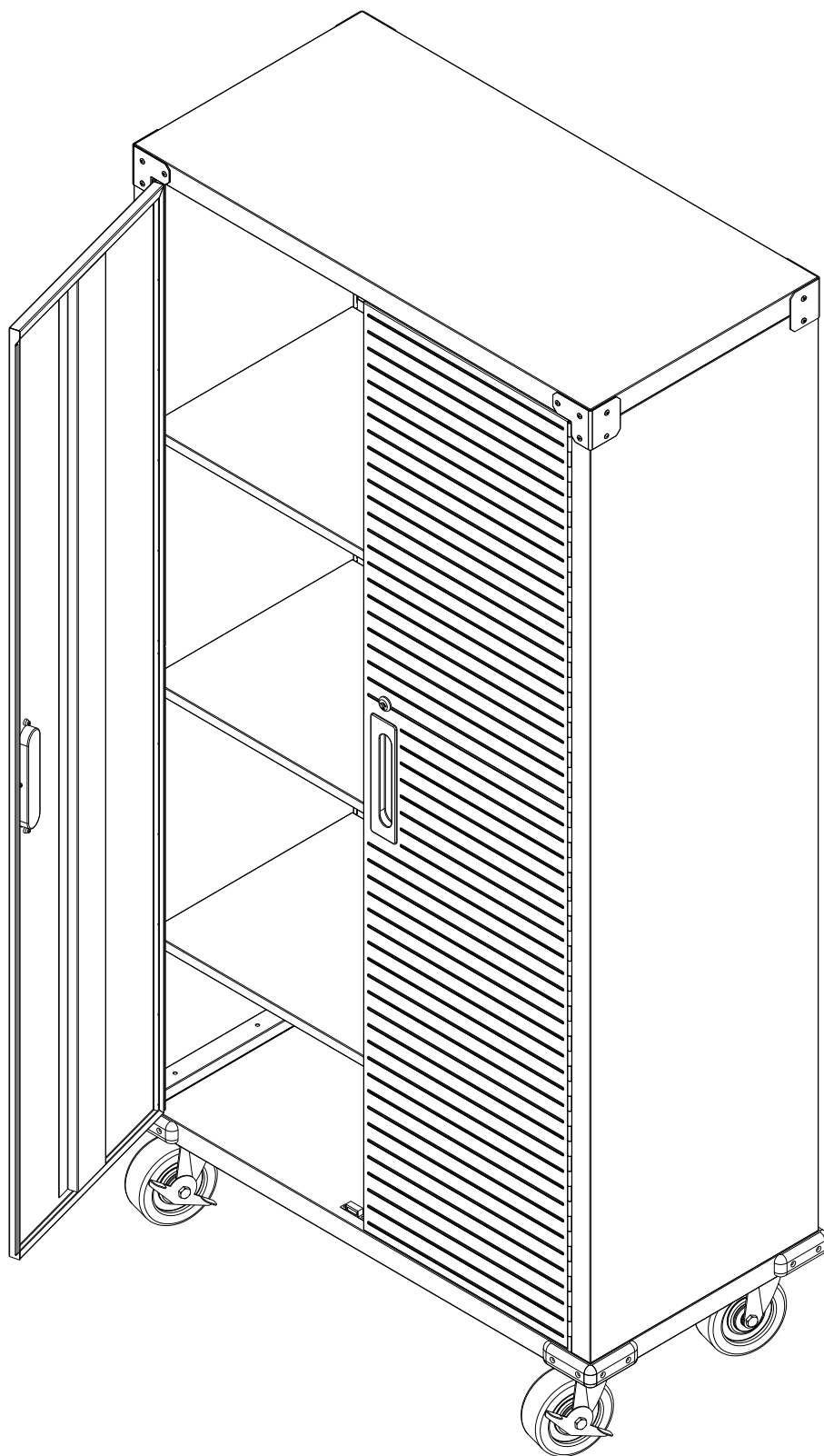
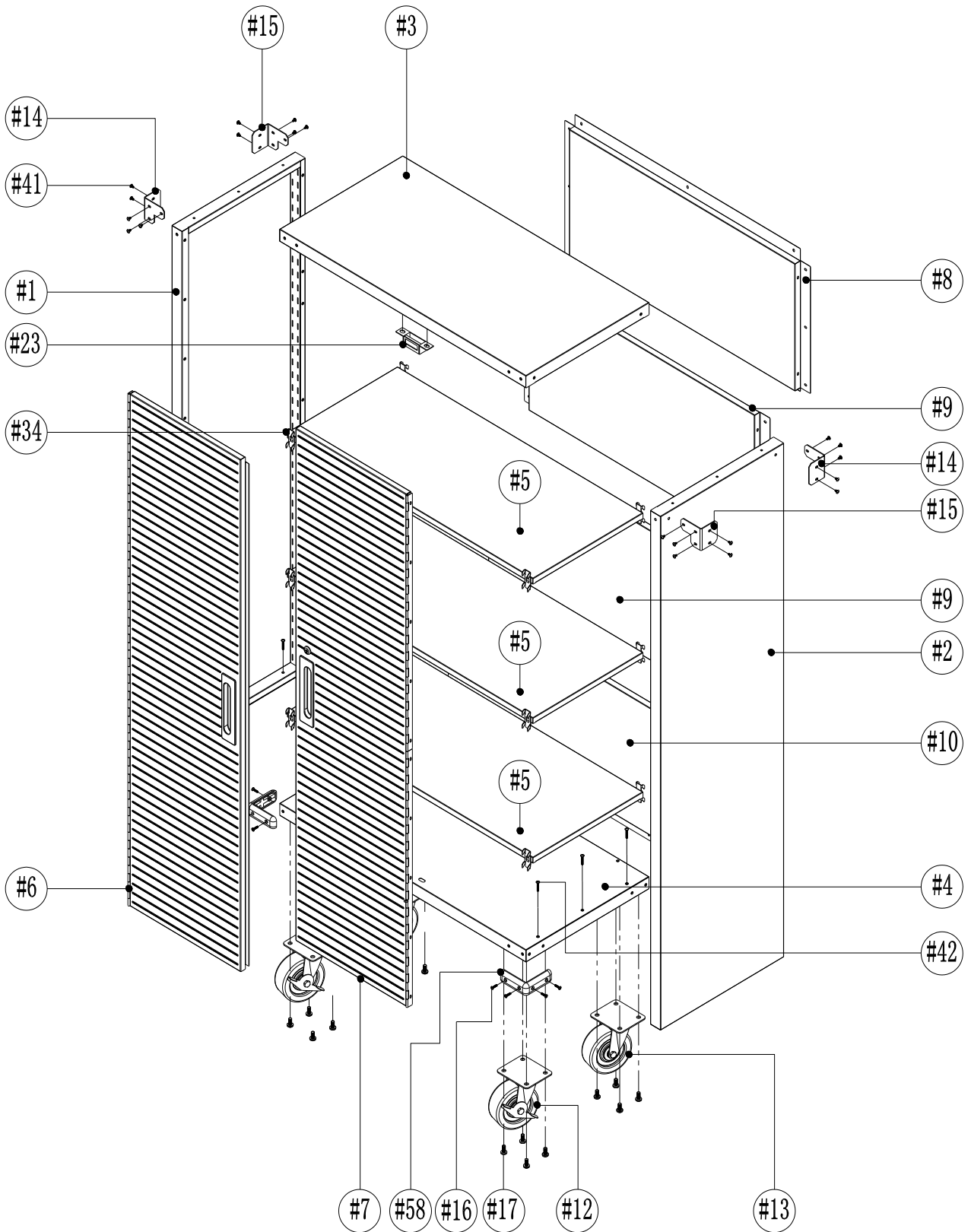
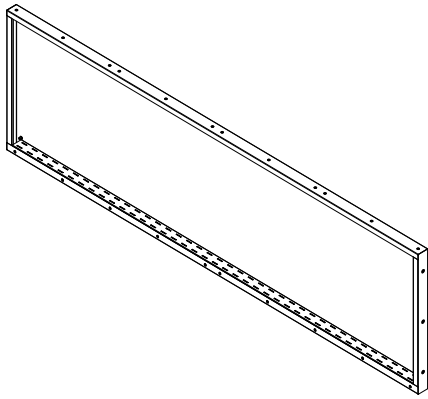


KARE
DESIGN

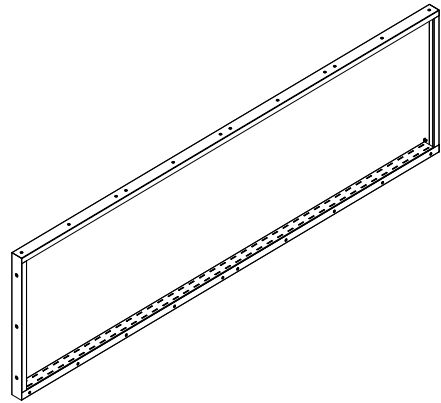
78843 Armoire Efficiency 2 portes



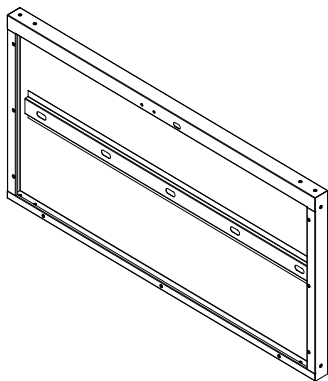




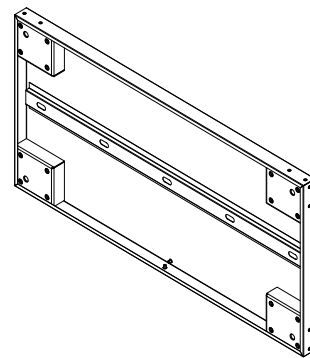
#1 Panneau gauche x 1 pièce



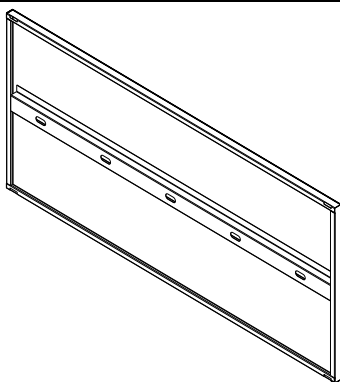
#2 Panneau droite x 1 pièce



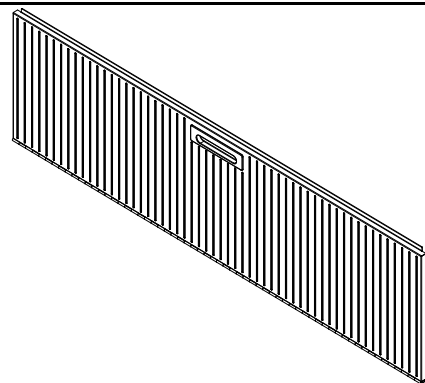
#3 Panneau supérieur x 1 pièce



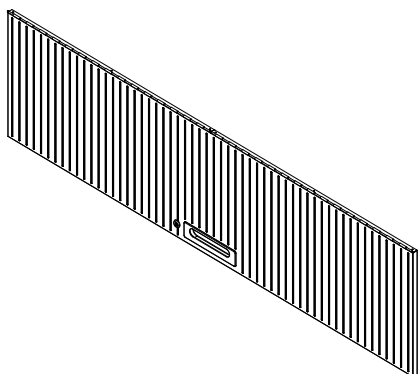
#4 Panneau inférieur x 1 pièce



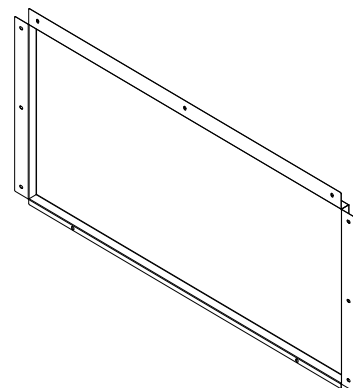
#5 Etagères x 3 pièces



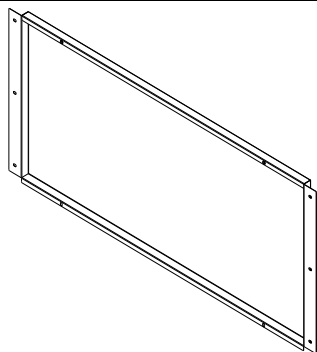
#6 Porte gauche x 1 pièce



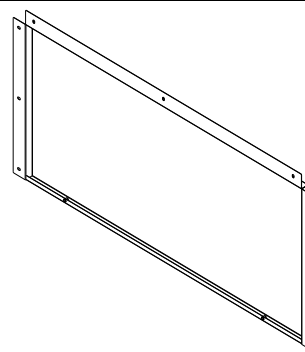
#7 Porte droite x 1 pièce



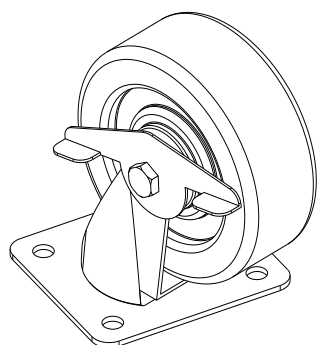
#8 Panneau supérieur arrière x 1 pièce



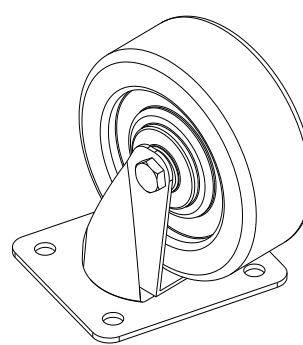
#9 Panneau intermédiaire arrière x 2 pièces



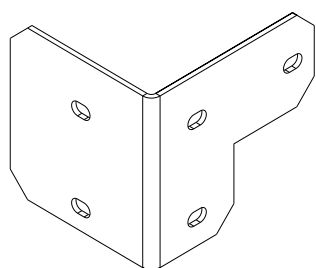
#10 Panneau inférieur arrière x 1 pièce



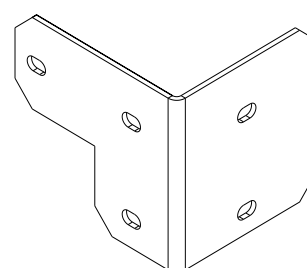
#12 Roue pivotante avec frein x 2 pièces



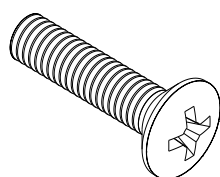
#13 Roue pivotante sans frein x 2 pièces



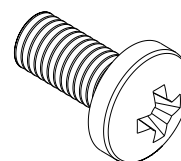
#14 Support angulaire x 2 pièces



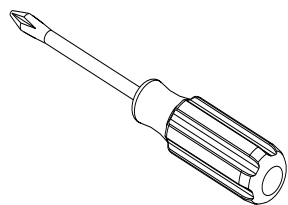
#15 Support angulaire x 2 pièces



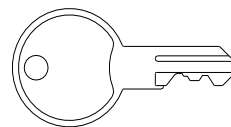
#16 Vis C (M4 x 18) x 16 pièces



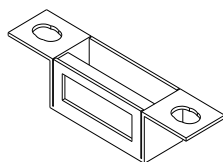
#17 Vis D (M8 x 18) x 16 pièces



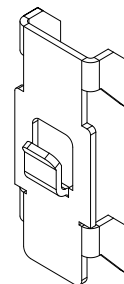
#21-A Tournevis x 1 pièce



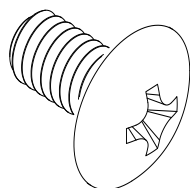
#22 Clé x 2 pièces



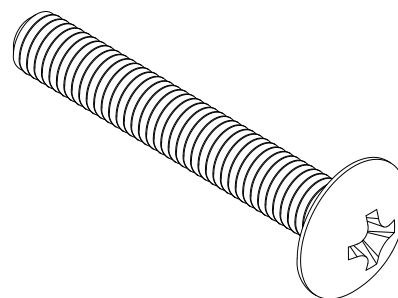
#23 Aimant x 2 pièces



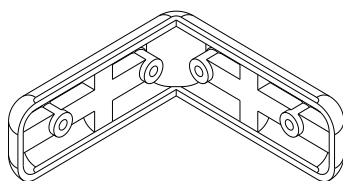
(#34 Crochet x 12 pièces



41 Vis F (M4 x 8) x 80 pièces



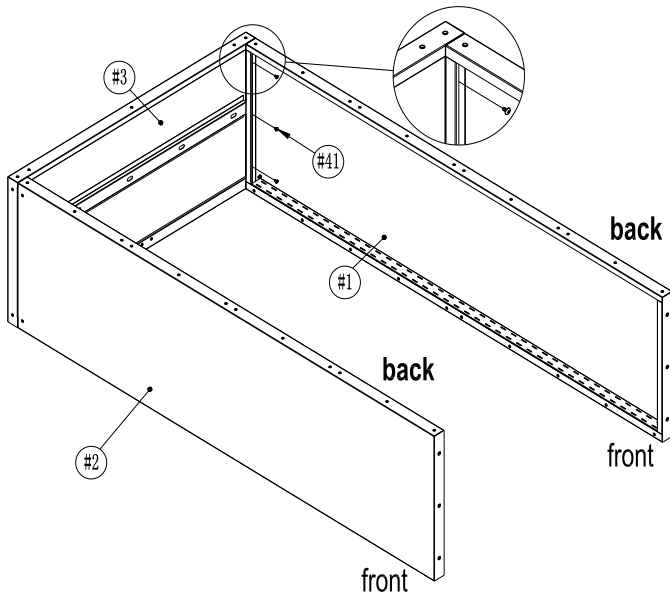
#42 Vis G (M4 x 30) x 6 pièces



#58 Pare – chocs x 4 pièces

**** NOTE :** On conseille 2 personnes pour l'assemblage de l'armoire

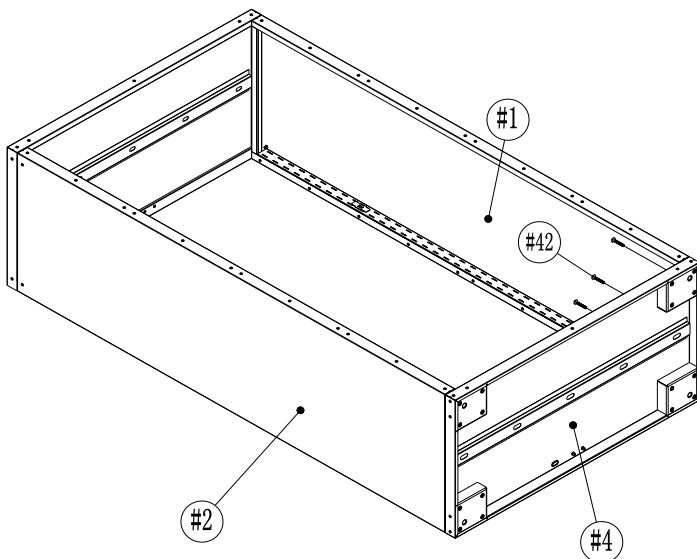
Phase 1 : Assembler les panneaux latéraux gauche et droite (#1 et 2#) au panneau supérieur (#3).



Positionner le panneau droite (#2) verticalement par terre. S'assurer que la partie frontale du panneau soit vers le bas. Positionner le panneau supérieur (#3) à côté du panneau gauche (#1). Aligner les trous des visse, insérer et serrer 3 visse F (#41) en utilisant le tournevis (#21-A). Assembler le panneau droite (#2) de la même manière.

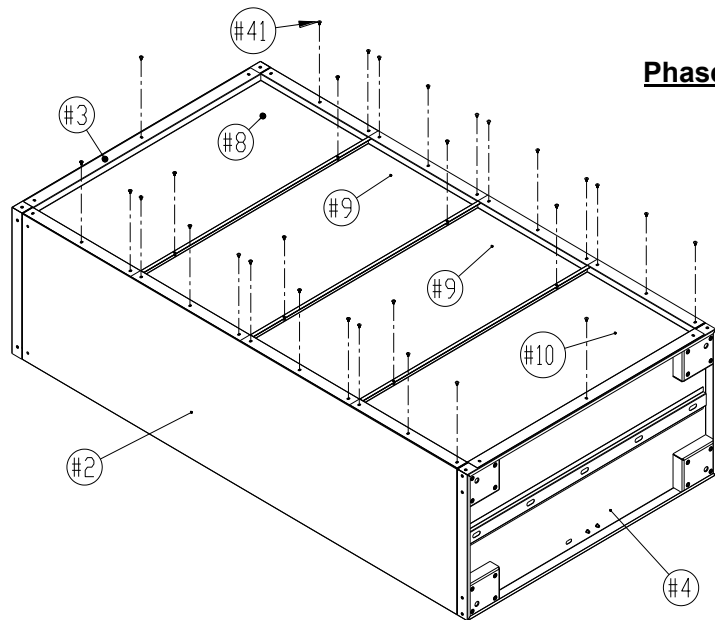
*Note : Les trous des visse ont une tolérance – un petit ajustage peut être nécessaire pendant l'assemblage.

Phase 2 : Assembler le panneau inférieur (#4)



Fixer le panneau inférieur (#4), avec la partie externe vers le bas, aux panneaux latéraux (#1 et #2). Utiliser 6 visse G (#42) pour le fixer.

*Note : Avant de serrer les visse vérifier que les bords des panneaux latéraux gauche et droite (#1 et #2) soient parfaitement alignés aux bords arrière et avant du panneau inférieur (#4).

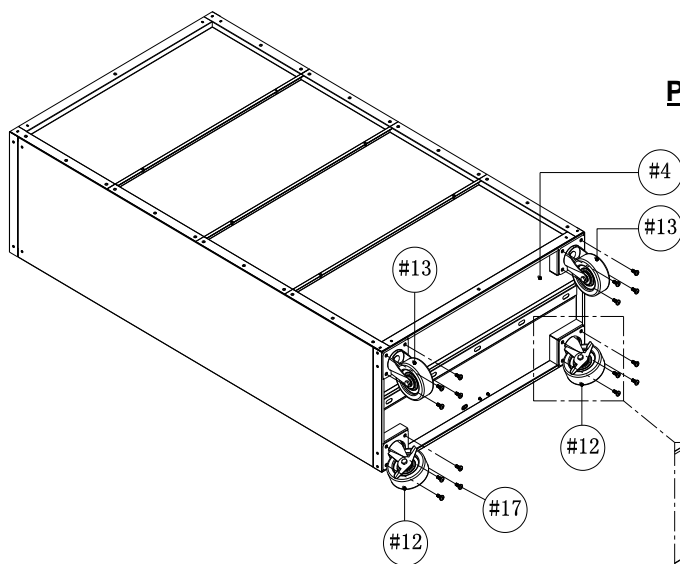


Phase 3 : Assembler les panneaux arrière (#8, #9 et #10).

a. Utiliser 7 visse F (#41) pour fixer le panneau arrière inférieur (#10) aux deux panneaux latérales gauche et droite (#1 et #2) et au panneau inférieur (#4).

b. Assembler les deux panneaux intermédiaires arrière (#9) au dessus du panneau arrière inférieur (#10) de la même manière. Positionner la rainure du panneau intermédiaire arrière (#9) sur l'angle supérieur du panneau inférieur arrière (#10) et utiliser 8 visse F (#41) pour l'assemblage.

c. Utiliser 7 visse F (#41) pour assembler le panneau supérieur arrière (#8) de la même manière.

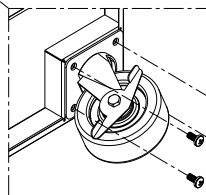


Phase 4 : Assembler les Roues (#12 et #13)

Assembler les roues avec frein (#12) sur le devant de l'armoire et visser les roues sans frein (#13) sur l'arrière de l'armoire.

Utiliser les visse D (#17) et le tournevis (#21-A) pour l'assemblage.

Note: S'assurer que les roues avec frein (#12) soient bloquées et la redresser après les avoir assemblées toutes les quatre

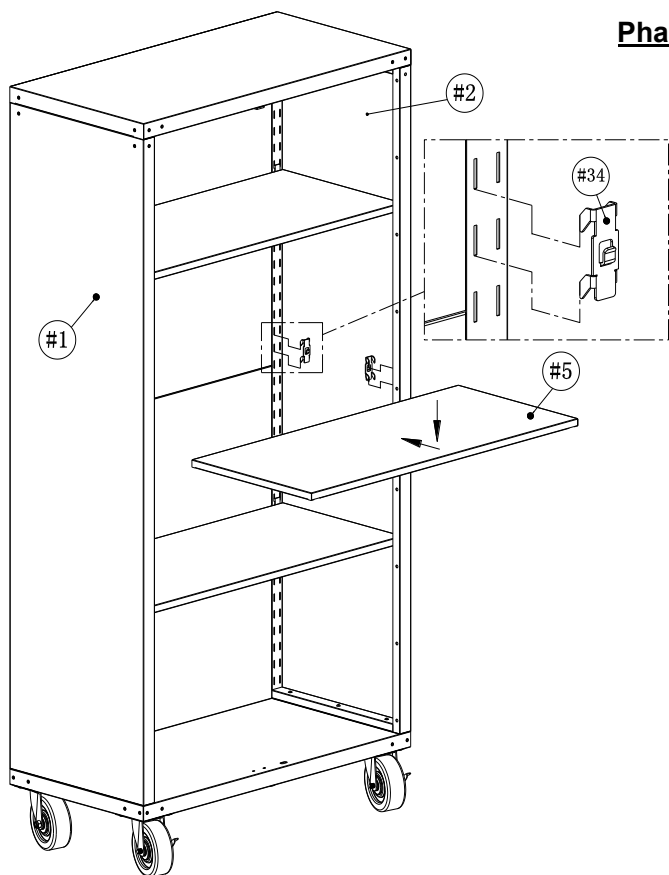


Phase 5 : Assembler les étagères (#5)

a. Etablir la hauteur de chaque étagère (#5) et positionner les crochets (#34) dans les trous correspondants en les pressant.

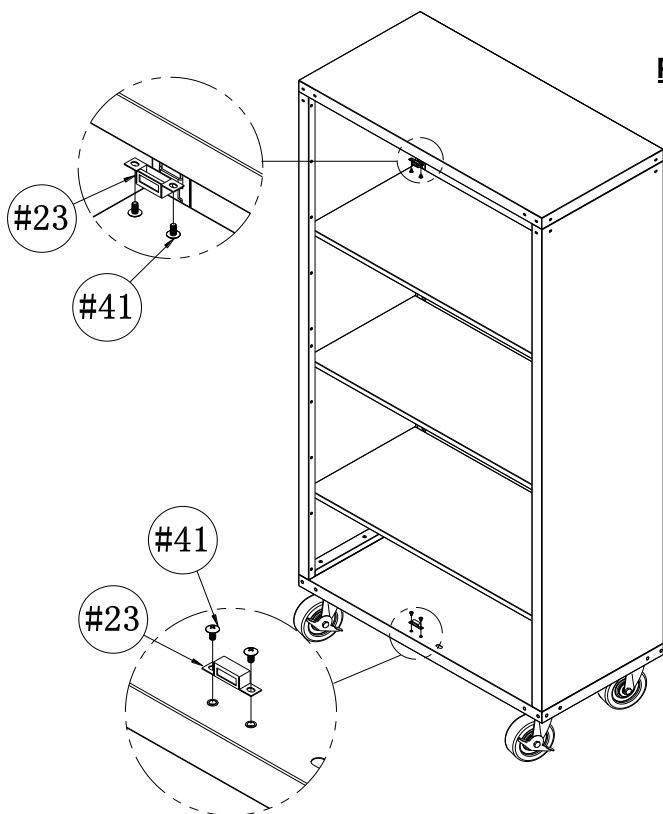
Note: Chaque étagère (#5) nécessite d'un crochet sur chaque angle afin être supportée correctement. Positionner les crochets (#34) aux 4 angles et s'assurer qu'ils soient à la même hauteur.

b. Positionner chaque étagère (#5) à l'intérieur de l'armoire et presser sur les crochets (#34)

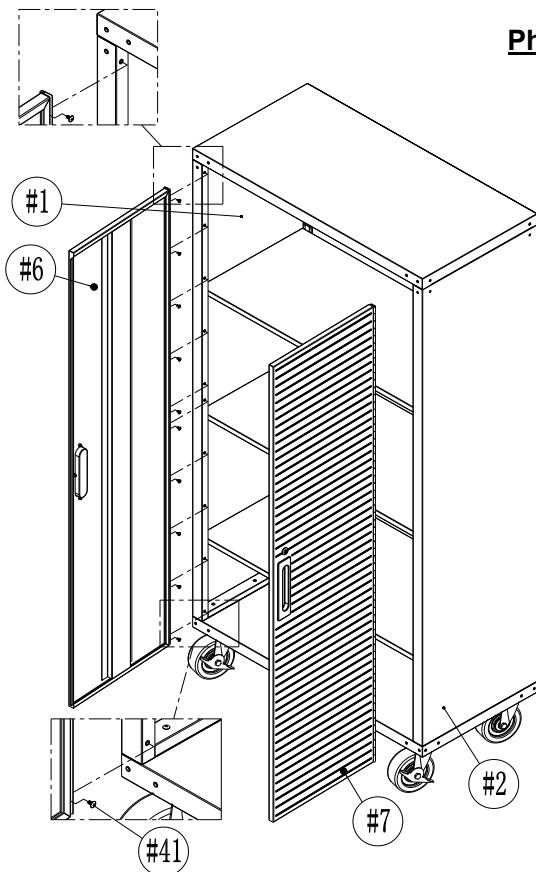


Phase 6 : Assembler l'aimant (#23)

Utiliser 4 vis F (#41) pour fixer l'aimant (#23) au panneau supérieur (#3) et à celui inférieur (#4).



Phase 7 : Assembler les portes (#6 et #7)

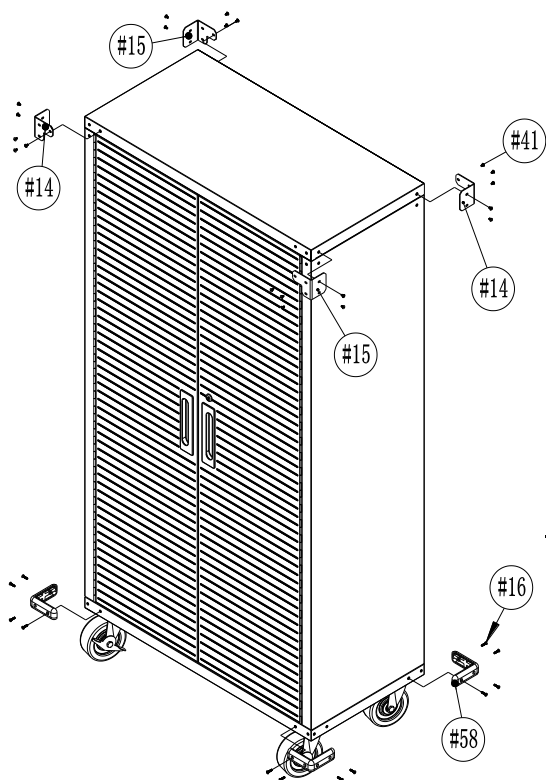


a. Fixer la porte gauche (#6) à l'armoire en utilisant 10 vis F (#41)

Note: Les trous des vis sur les portes ont une tolérance qui permet d'ajuster et centrer la porte dans la structure.

b. Fixer la porte droite (#7) de la même manière

Phase 8: Assemblage des pare-chocs angulaires (#58) et des supports angulaires (#14 et #15)

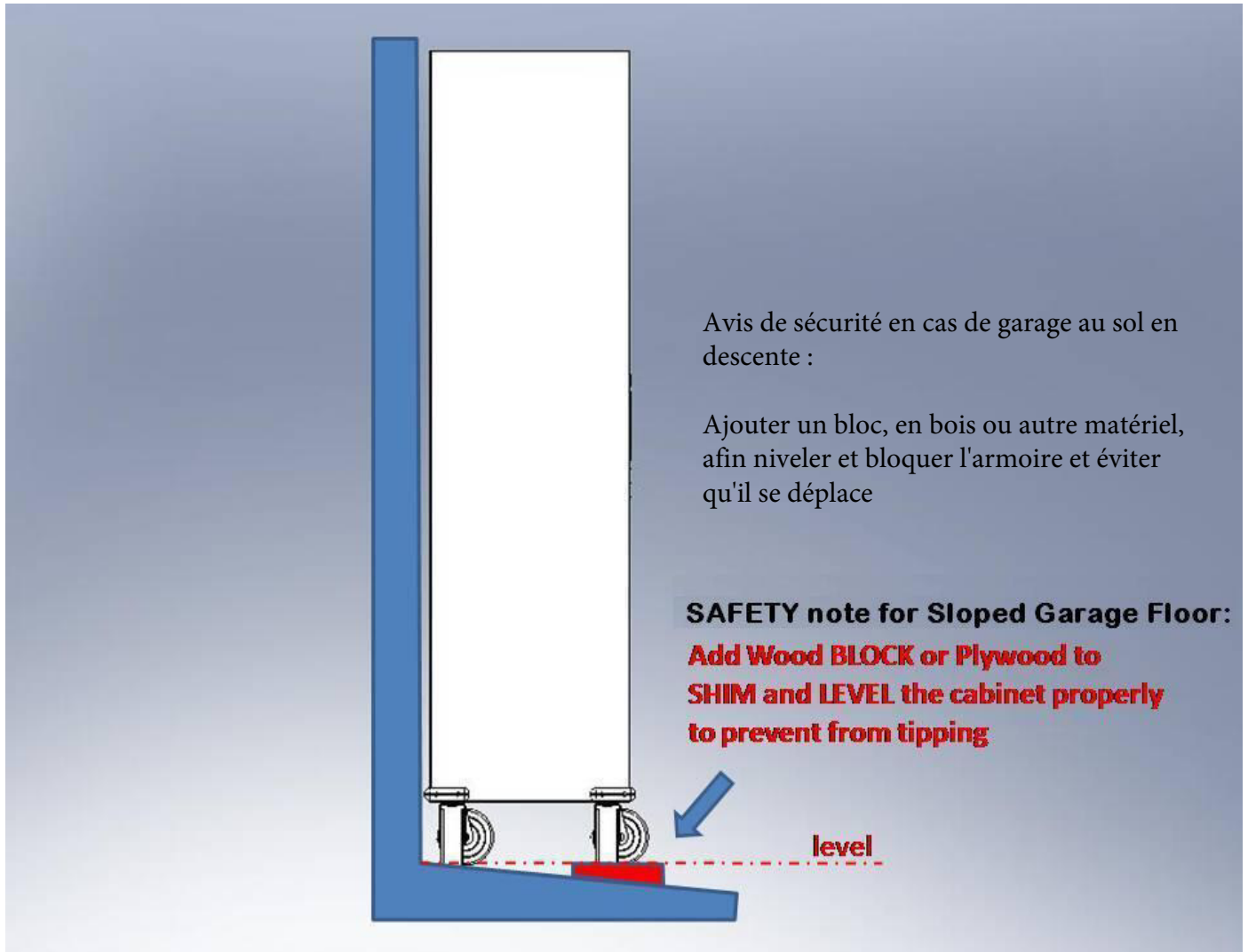


a. Utiliser 16 vis C (#16) pour fixer les 4 pare-chocs (#58) sur les 4 angles du panneau inférieur (#4)

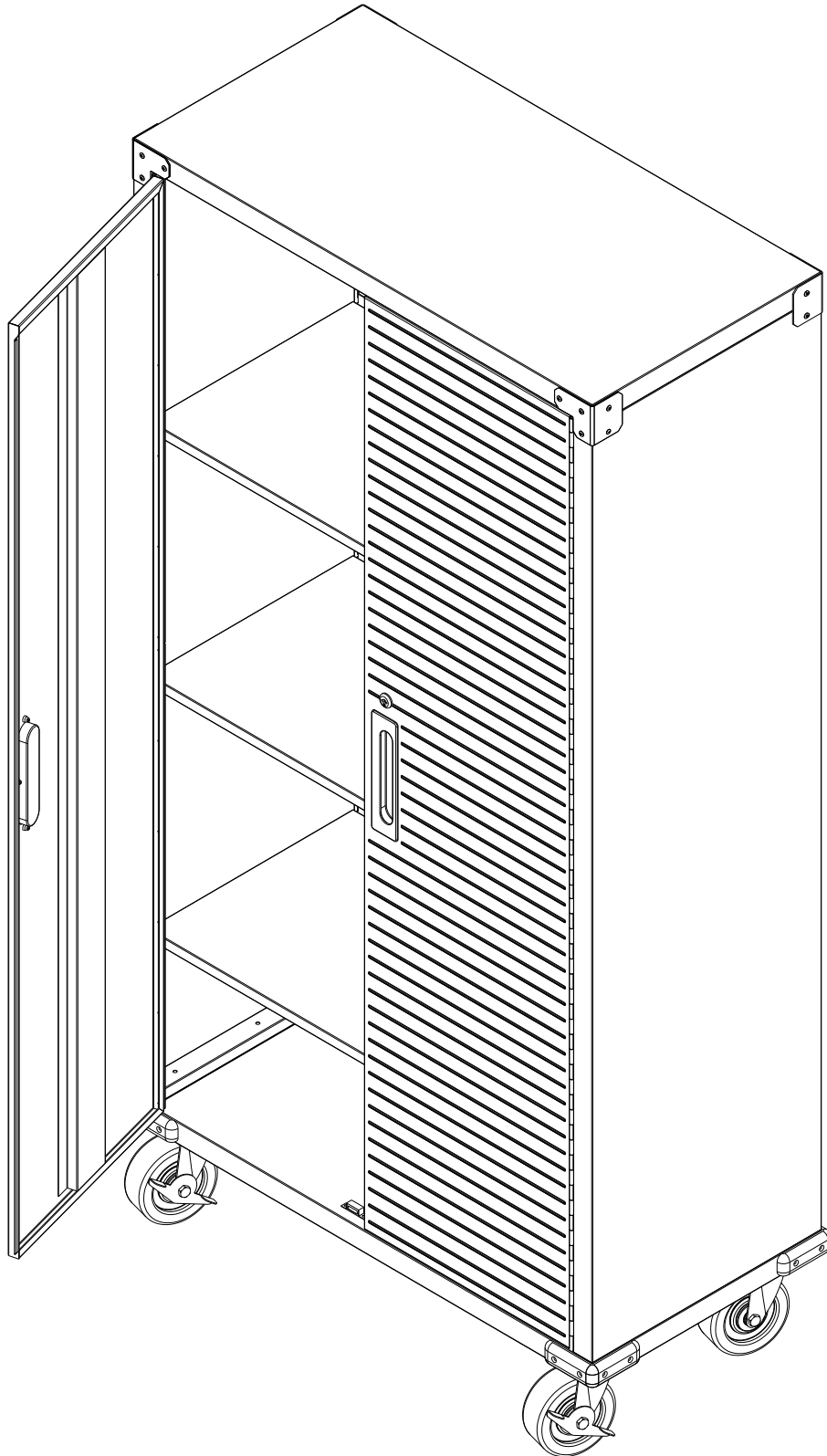
b. Utiliser 20 vis F (#41) pour fixer les supports angulaires (#14 et #15) au panneau supérieur de l'armoire.

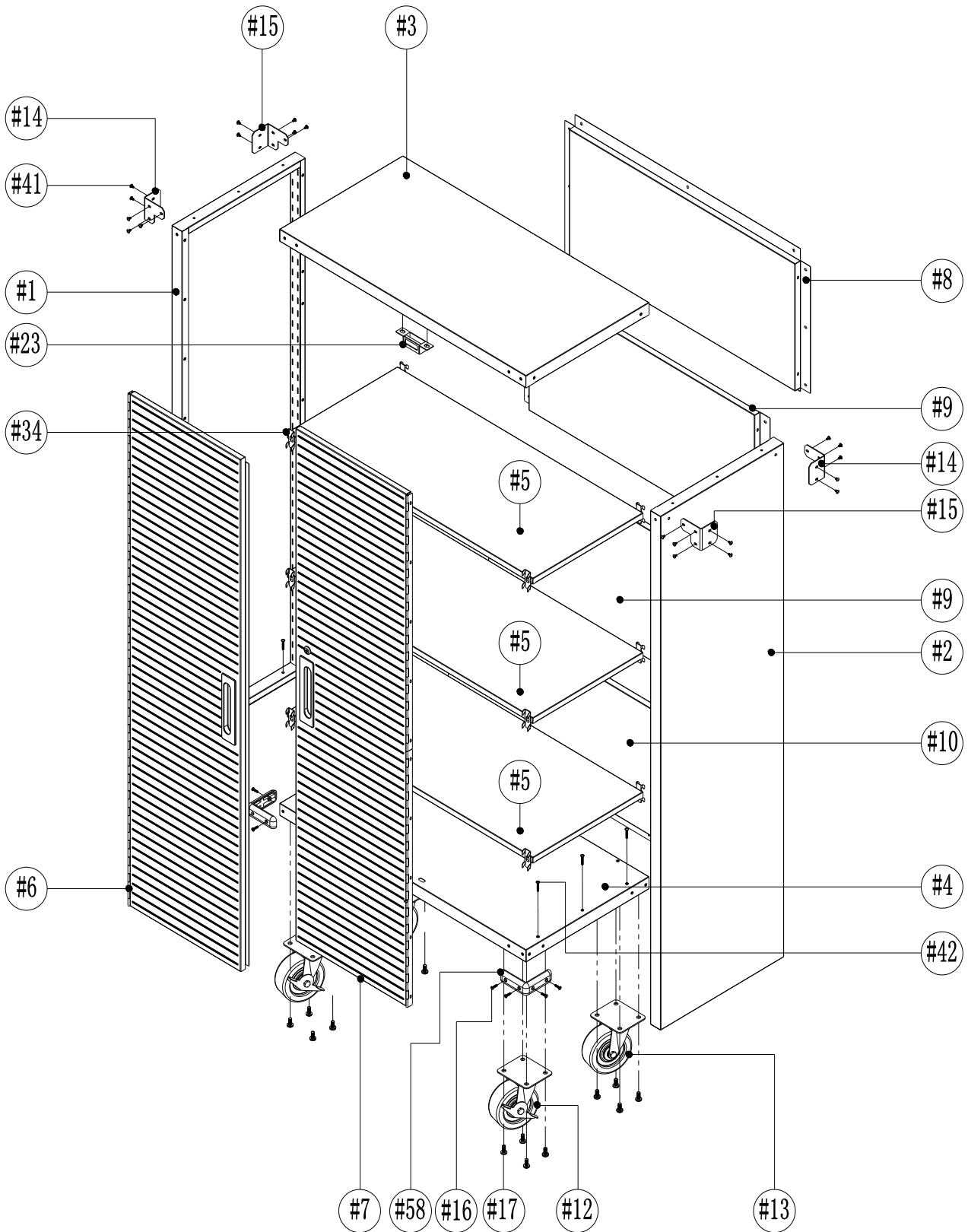
Note : Les supports angulaires (#14) sont différents dans leur forme entre gauche avant et droite arrière et ceux avec code (#15) sont différents entre droite avant et gauche arrière.

Phase 9: Positionner l'armoire dans l'endroit désiré et utiliser la clé (#22) pour fermer les portes.



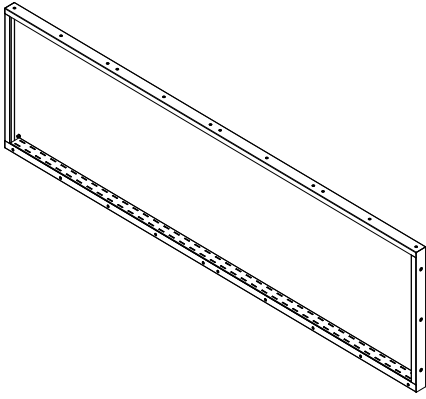
78843 Cabinet Efficiency 2 Doors



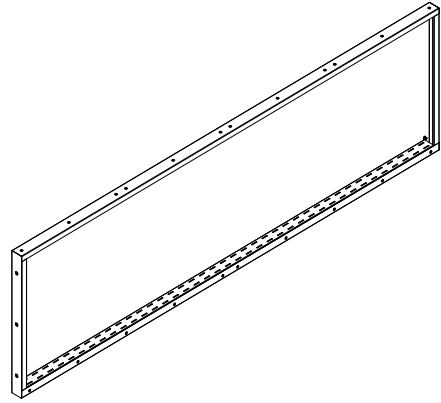


PARTS LIST (pg 2 of 9)

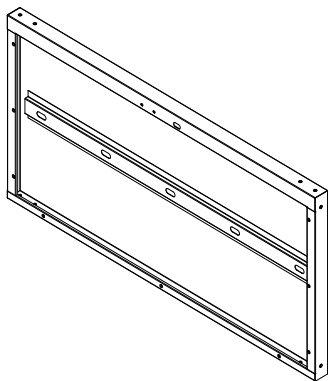
KARE
DESIGN



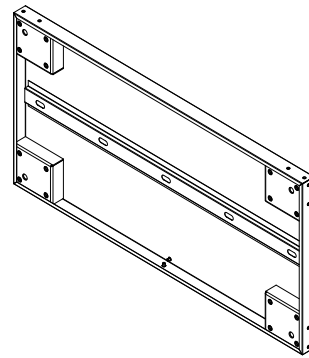
(#1) LEFT PANEL x 1 PC



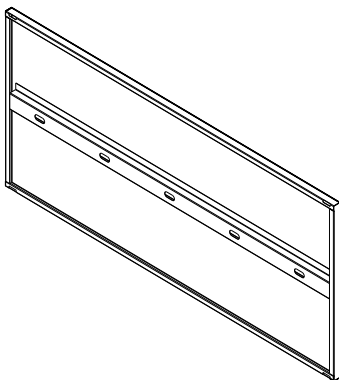
(#2) RIGHT PANEL x 1 PC



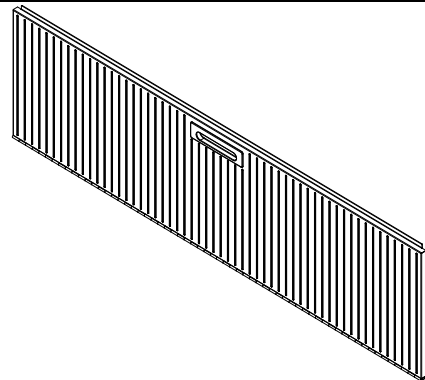
(#3) TOP PANEL x 1 PC



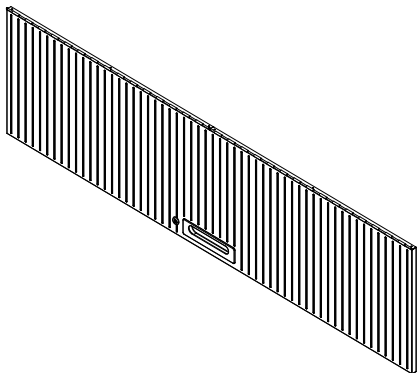
(#4) BOTTOM PANEL x 1 PC



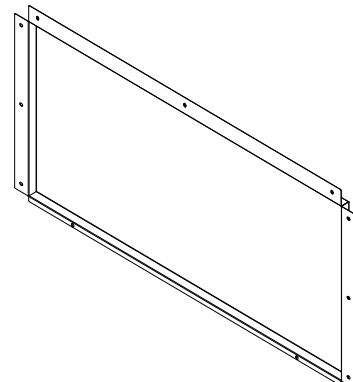
(#5) MIDDLE SHELF x 3 PCS



(#6) LEFT DOOR x 1 PC

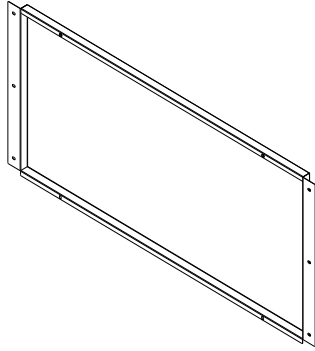


(#7) RIGHT DOOR x 1 PC

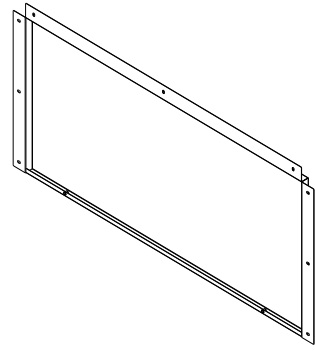


(#8) UPPER BACK PANEL x 1 PC

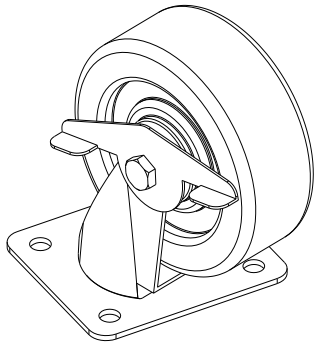
PARTS LIST (pg 3 of 9)



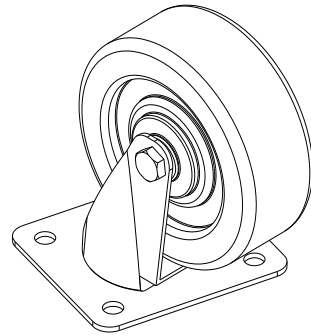
(#9) MIDDLE BACK PANEL x 2 PCS



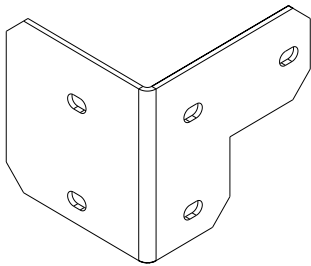
(#10) BOTTOM BACK PANEL x 1 PC



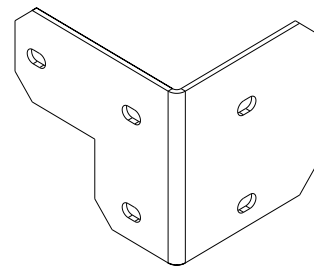
(#12) WHEEL WITH BRAKE x 2 PCS



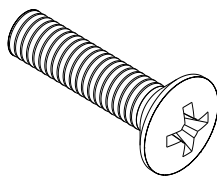
(#13) WHEEL W/O BRAKE x 2 PCS



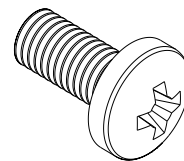
(#14) CORNER PROTECTION x 2 PCS



(#15) CORNER PROTECTION x 2 PCS

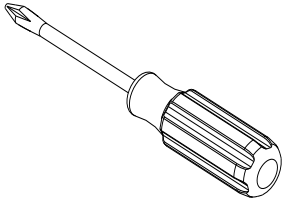


(#16) SCREW C (M4x18L) x 16 PCS

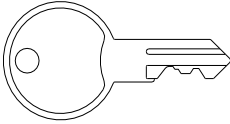


(#17) SCREW D (M8x18L) x 16 PCS

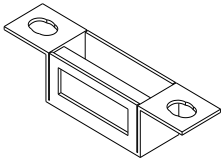
PARTS LIST (pg 4 of 9)



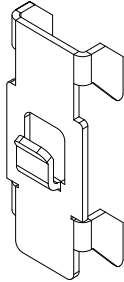
(#21-A) SCREW DRIVER x 1 PC



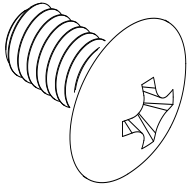
(#22) KEY x 2 PCS



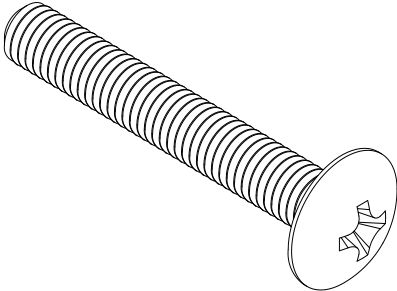
(#23) MAGNET x 2 PCS



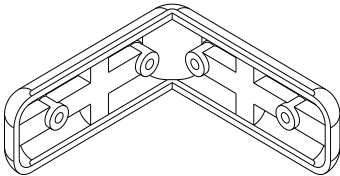
(#34) HOOK x 12 PCS



(#41) SCREW F (M4x8L) x 80 PCS



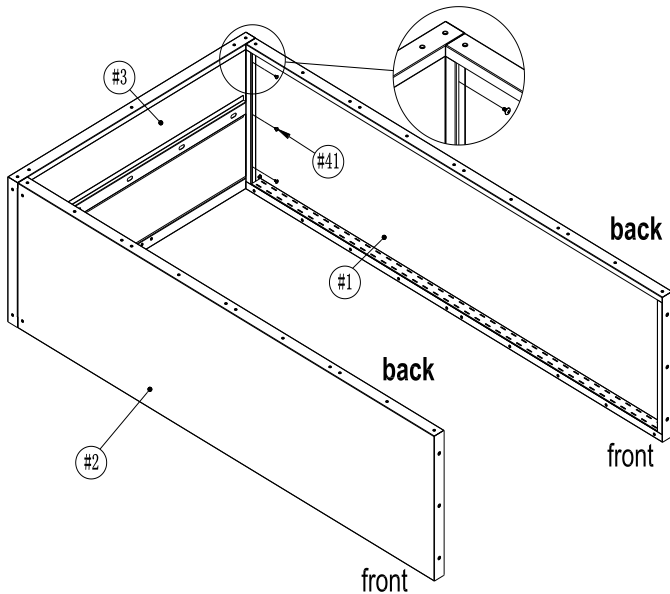
(#42) SCREW G (M4X30) x 6 PCS



(#58) BUMPER x 4 PCS

*NOTE: Recommend using 2 persons to assemble Storage Cabinet.

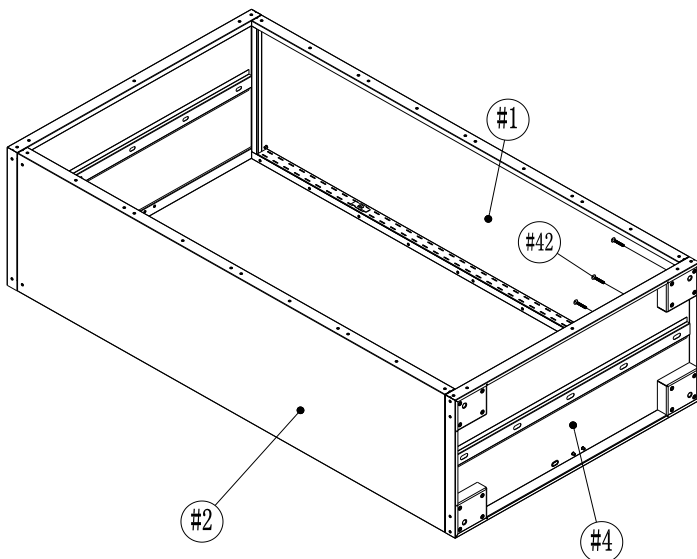
Step 1: Install Left and Right Side Panel (#1 and #2) to the Top Panel (#3).



Place the Right Panel (#2) on the ground vertically. Make sure the front of the panel faces downward. Place the Top Panel (#3) next to the Left Panel (#1). Line up the screw holes, insert and tighten 3 Screws F (#41) using Screw Driver (#21-A). Install the Right Panel (#2) the same way.

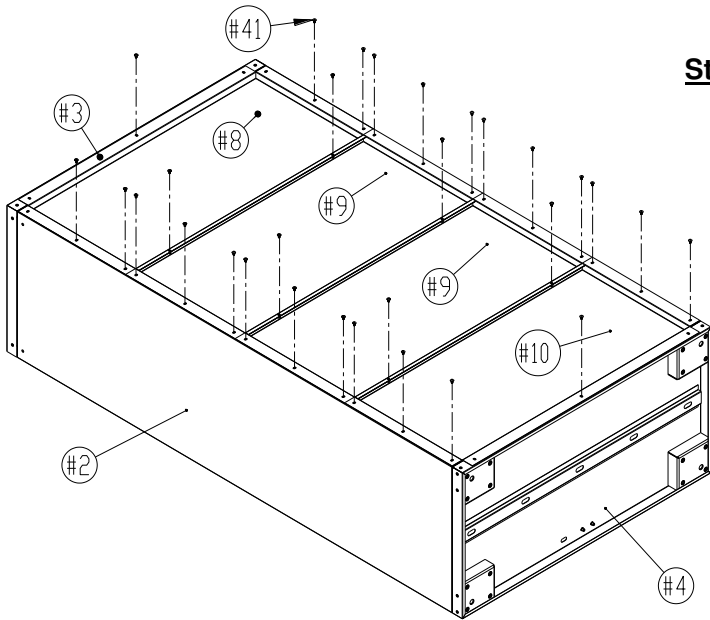
***Note:** The screw holes have some tolerance –small adjustments may be needed during assembly.

Step 2: Install Bottom Panel (#4).



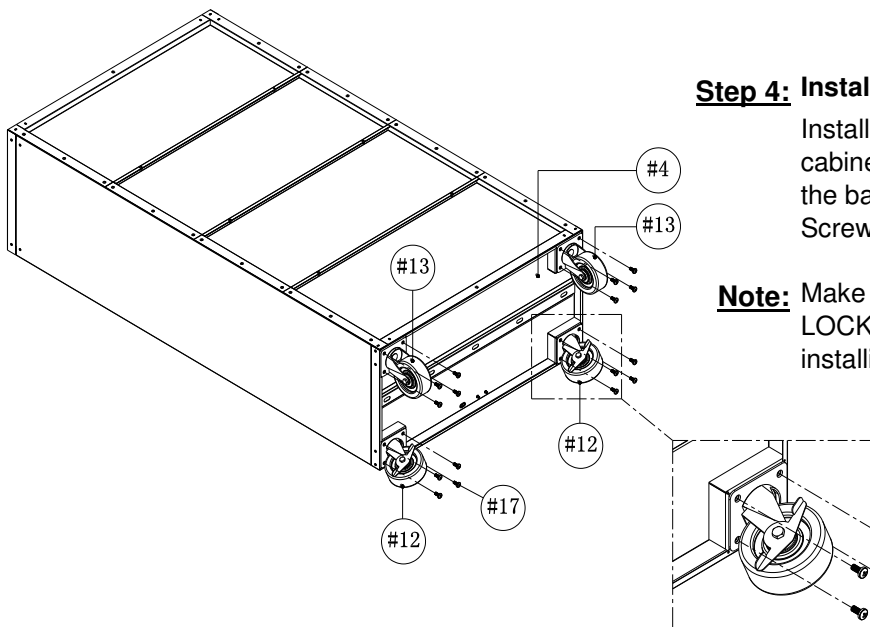
Place the Bottom Panel (#4), face front downward, to the Left and Right Side Panels (#1 and #2). Use 6 Screws G (#42) to install.

***Note:** Before tightening the screws, make sure the bottom corners of the Left and Right Side Panels (#1 and #2) are completely flushed with the back and front corners of the Bottom Panel (#4).



Step 3: Install the Back Panels (#8, #9 and #10).

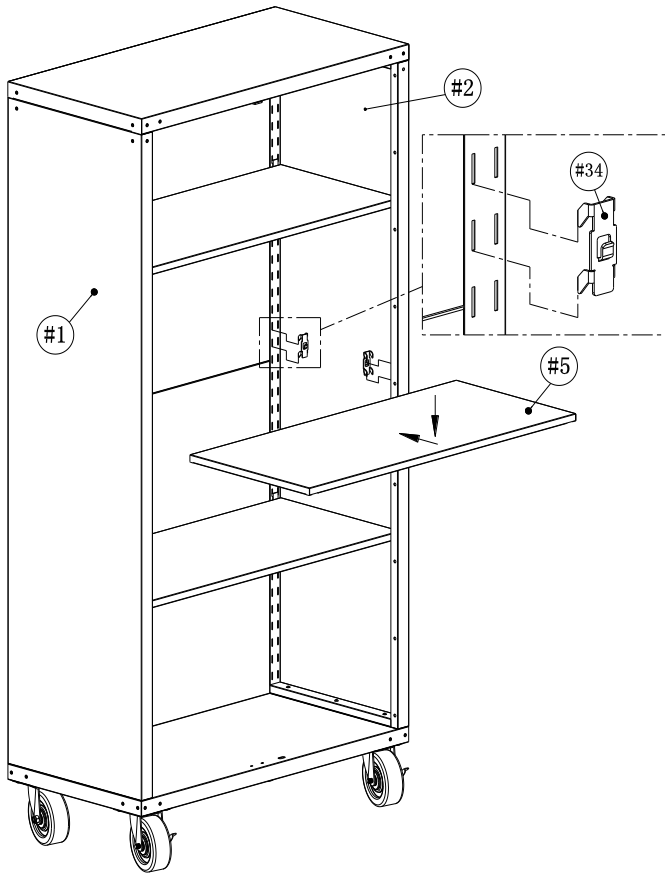
- a. Use 7 Screws F (#41) to install the Bottom Back Panel (#10) onto both Left and Right Side Panels (#1 and #2) and Bottom Panel (#4).
- b. Install both Middle Back Panel (#9) above Bottom Back Panel (#10) the same way. Place the groove of the Middle Back Panel (#9) onto the top edge of the Bottom Back Panel (#10) and use 8 Screws F (#41) to install.
- c. Use 7 Screws F (#41) to install the Upper Back Panel (#8) the same way.



Step 4: Install the Wheels (#12 and #13).

Install the Wheels with Brake (#12) onto the front of the cabinet and screw the Wheels W/O Brake (#13) onto the back of the cabinet. Use Screws D (#17) and Screw Driver (#21-A) to install.

Note: Make sure the Wheels with Brake (#12) are in LOCKED position and stand the cabinet upright after installing the four wheels.

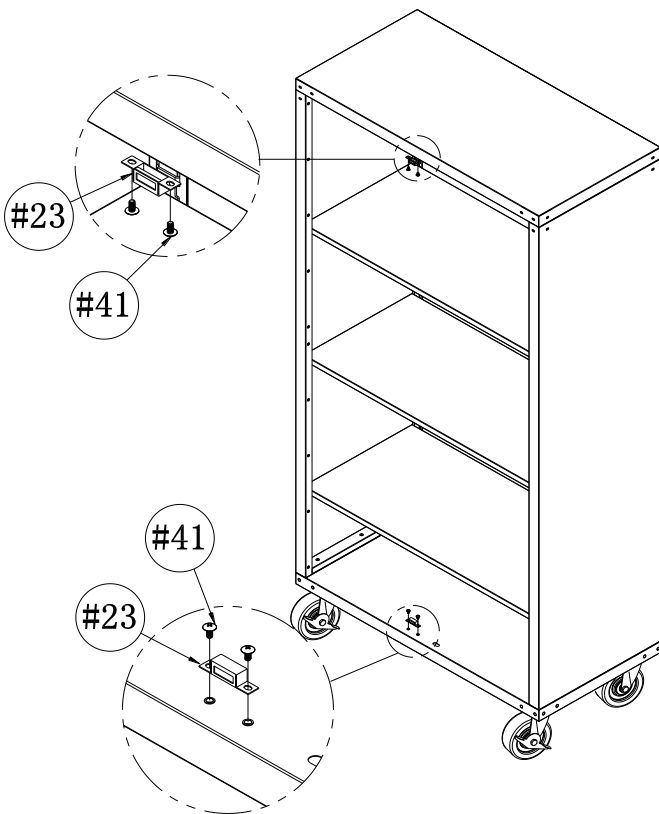


Step 5: Install the Middle Shelves (#5).

- a. Decide the height for the each Middle Shelf (#5) and place the Hooks (#34) into the hook slot and push down.

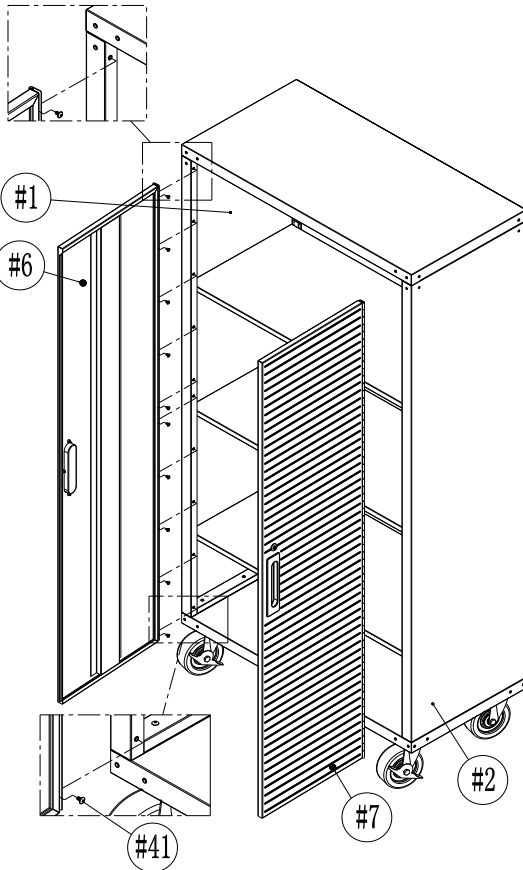
Note: Each Middle Shelf (#5) needs a hook at the four corners to support it. Place Hooks (#34) at the four corners and make sure they are at the same height.

- b. Place each Middle Shelf (#5) into cabinet and push down onto the Hooks (#34).



Step 6: Install the Middle Magnet (#23).

Use 4 Screws F (#41) to install the Middle Magnet (#23) on the Top Panel (#3) and the Bottom Panel (#4).

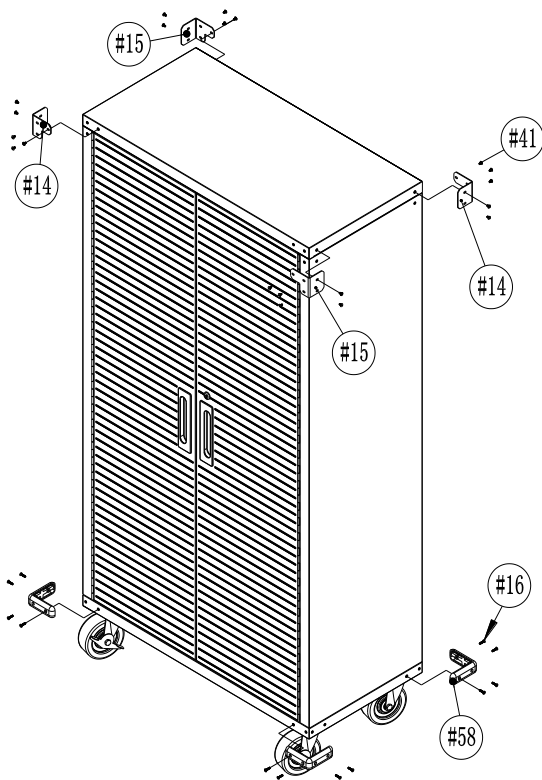


Step 7: Install the Left and Right Doors (#6 and #7).

- a. Attach the Left Door (#6) to the unit using 10 Screws F (#41) to tighten it.

Note: The screw holes on the door hinge have tolerance, enabling the door to be adjusted and centered in the doorframe.

- b. Install the Right Door (#7) the same way.



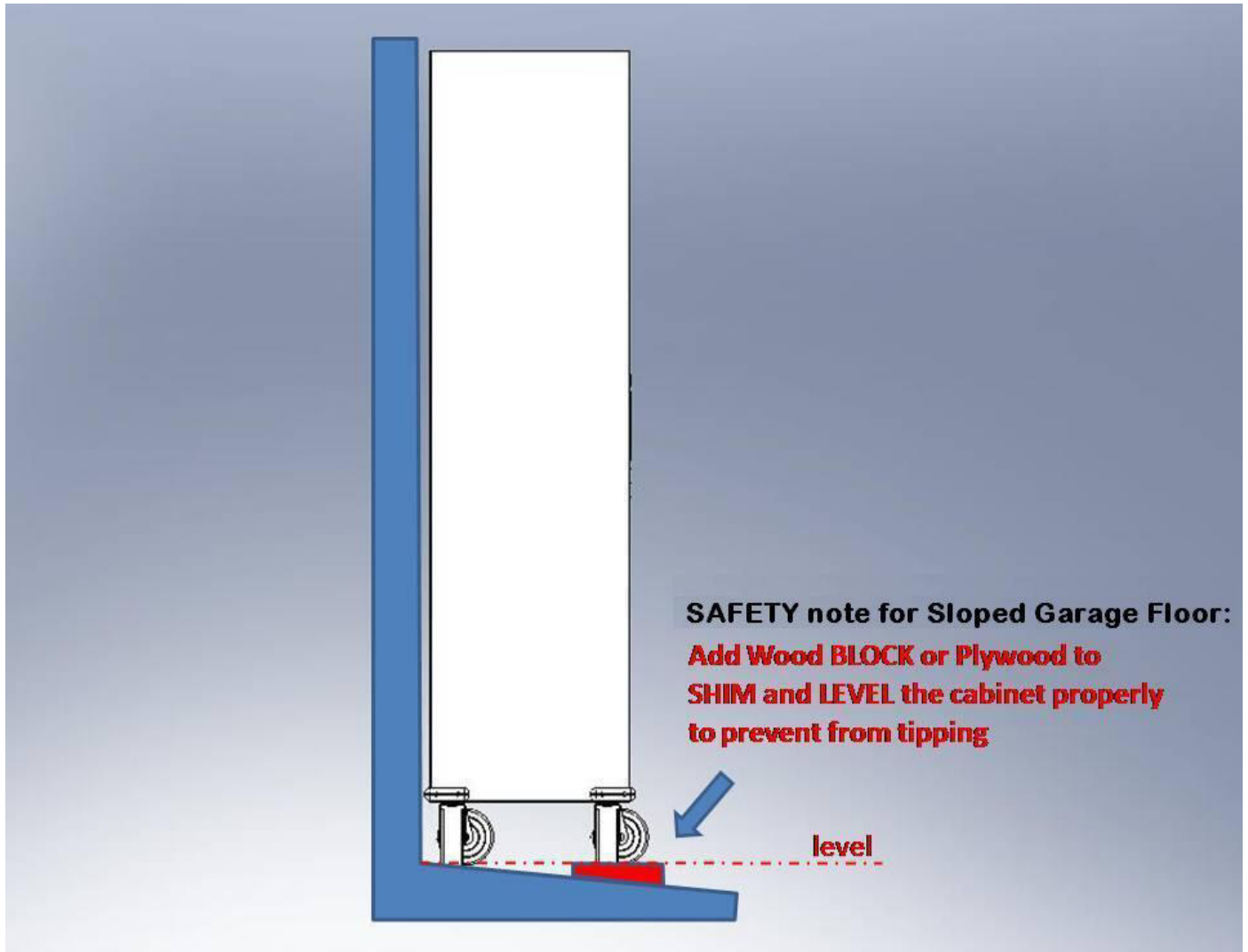
Step 8: Install the Bumpers (#58) and Corner Protection (#14 and #15).

- a. Use 16 Screws C (#16) to install the 4 Bumpers (#58) onto the four corners of the Bottom Panel (#4).

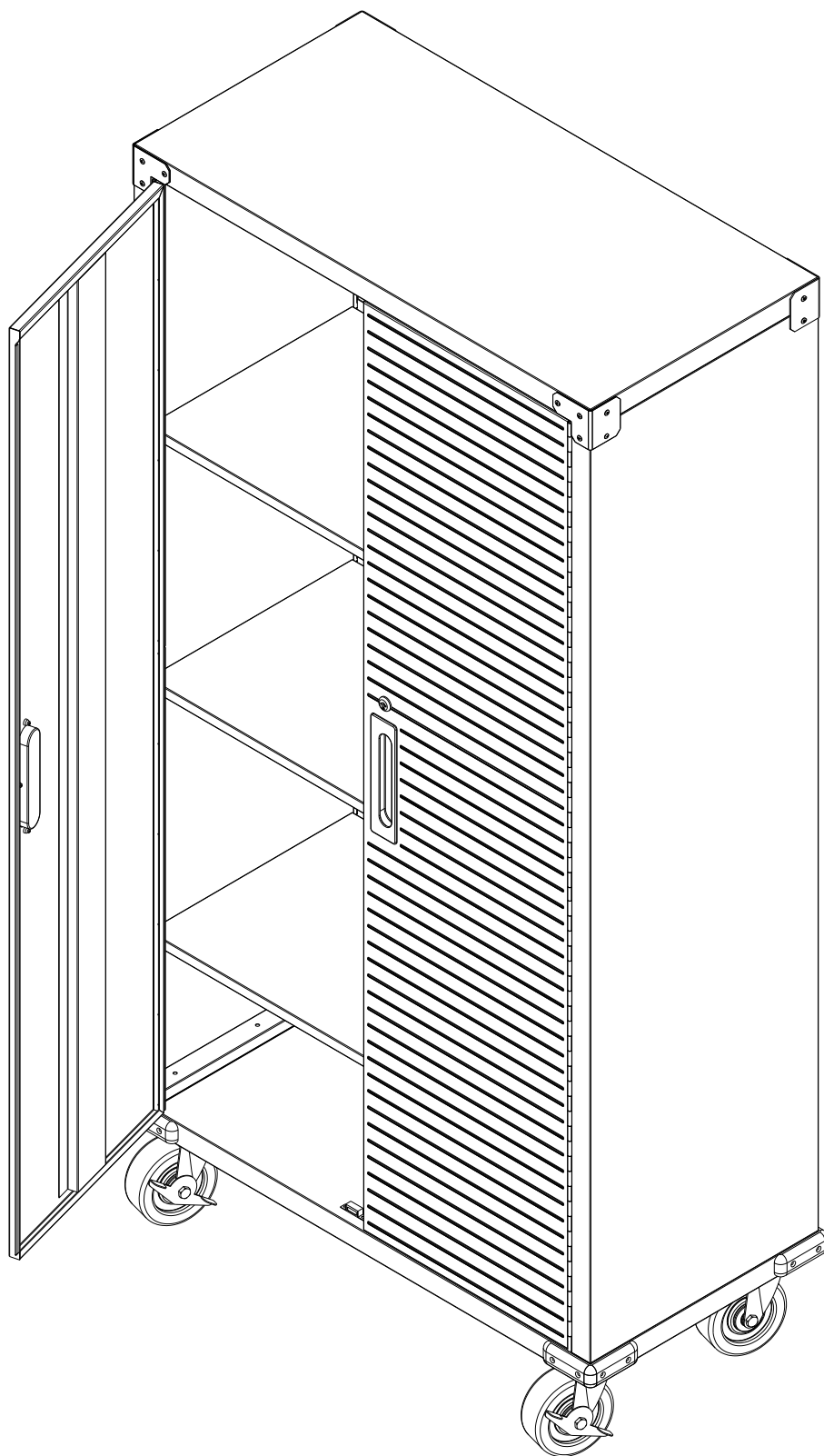
- b. Use 20 Screws F (#41) to install the Corner Protection (#14 and #15) onto the top of the cabinet.

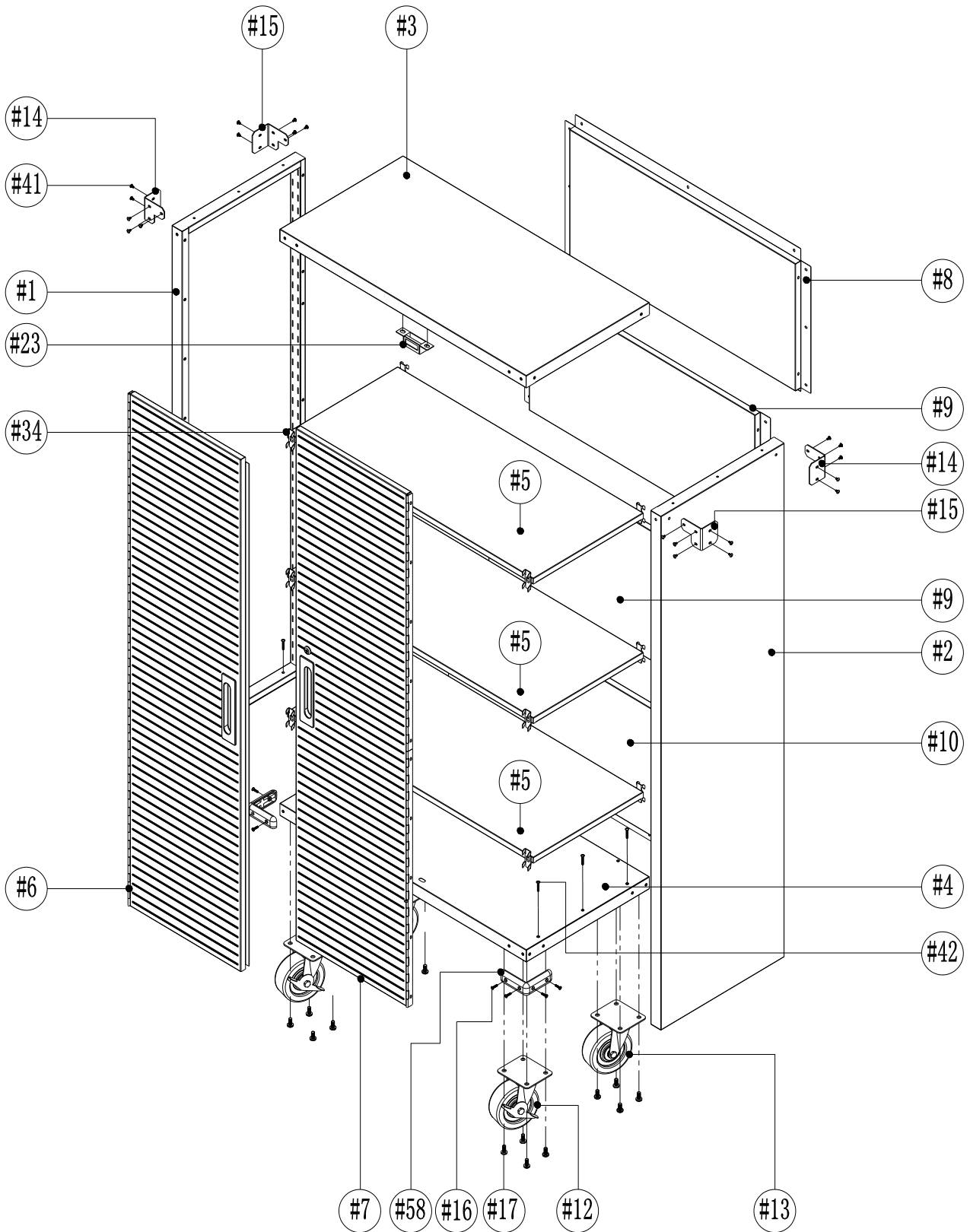
Note: There is a difference in shape of the Corner Protection (#14) for the left front and right back and the Corner Protection (#15) for right front and left back.

Step 9: Move the cabinet to desirable place and use Key (#22) to lock the doors.



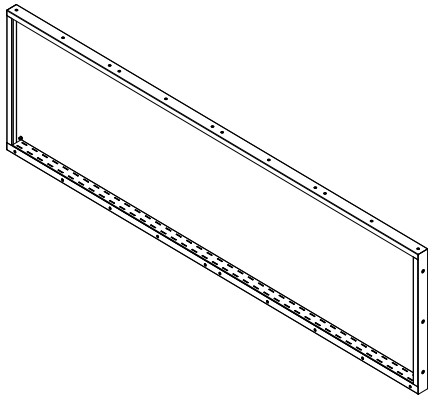
78843 Schrank Efficiency 2 Türe



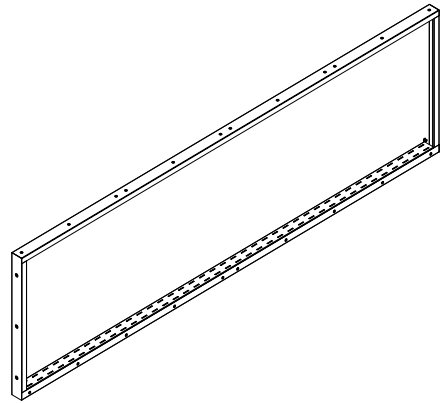


LISTE DER EINZELTEILE (pg 2 of 9)

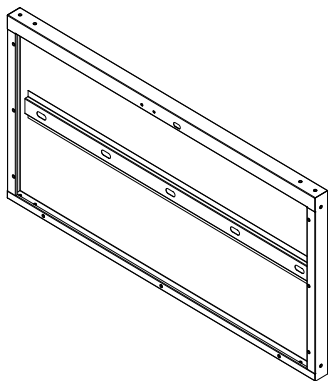
KARE
DESIGN



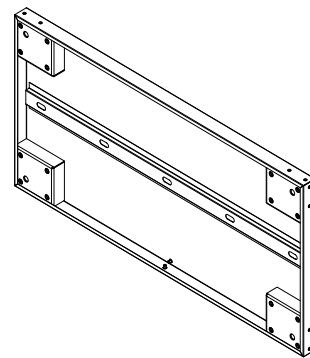
(#1) - linke Wand x 1 Stück



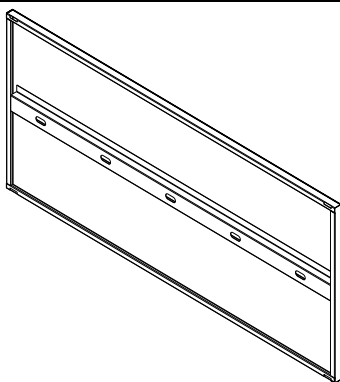
(#2) rechte Wand x 1 Stück



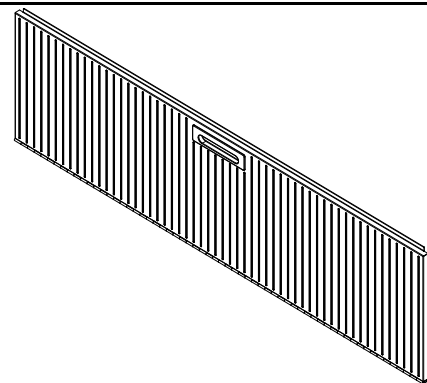
(#3) Platte x 1 Stück



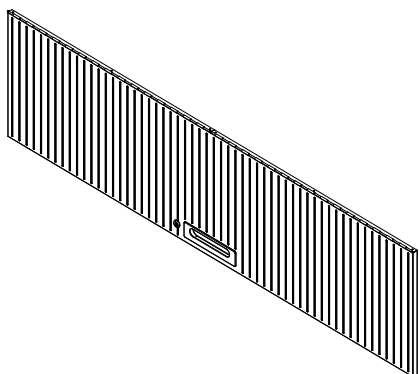
(#4) - Boden x 1 Stück



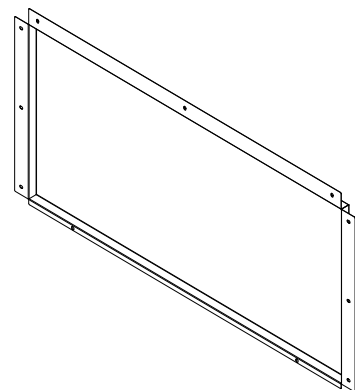
(#5) Regalböden x 3 Stück



(#6) linke Tür x 1 Stück



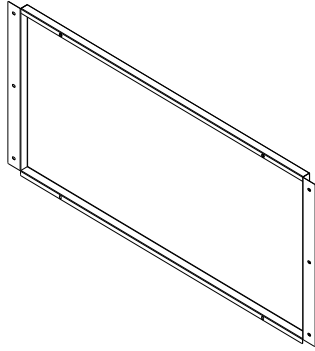
(#7) rechte Tür x 1 Stück



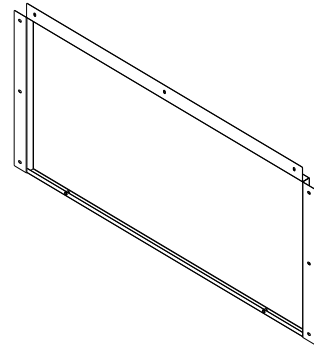
(#8) hintere Wand oben x 1 Stück

LISTE DER EINZELTEILE (pg 3 of 9)

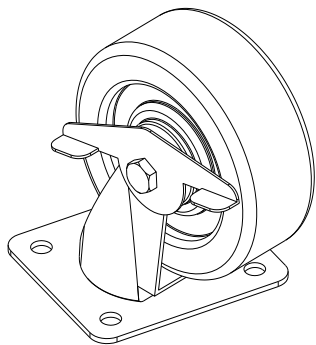
KARE
DESIGN



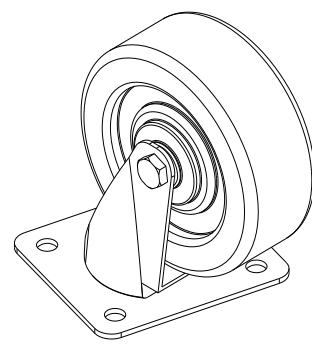
(#9) mittlere Wand hinten x 2 Stück



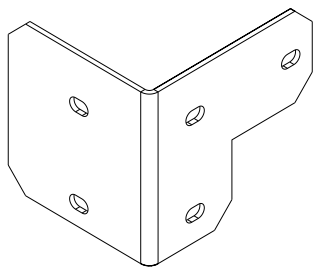
(#10) untere Wand hinten x 1 Stück



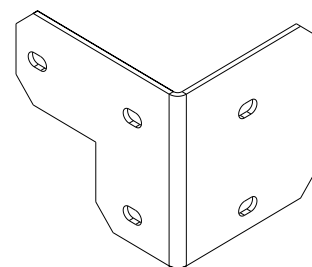
(#12) drehbare Rolle mit Bremse x 2 Stück



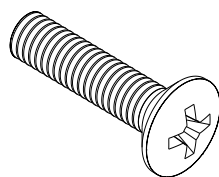
(#13) drehbare Rolle ohne Bremse x 2 Stück



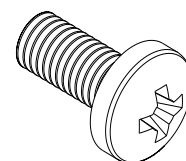
(#14) Eckbügel x 2 Stück



(#15) Eckbügel x 2 Stück



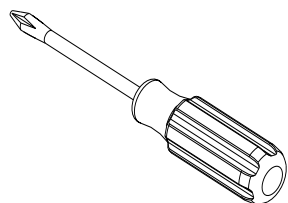
(#16) Schraube C (M4 x 18) x 16 Stück



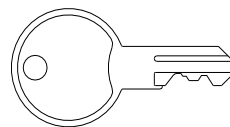
(#17) Schraube D (M8 x 18) x 16 Stück

LISTE DER EINZELTEILE (pg 4 of 9)

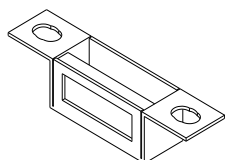
KARE
DESIGN



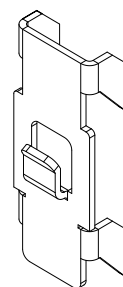
(#21-A) Schraubenzieher x 1 Stück



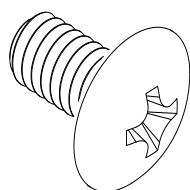
(#22) Schlüssel x 2 Stück



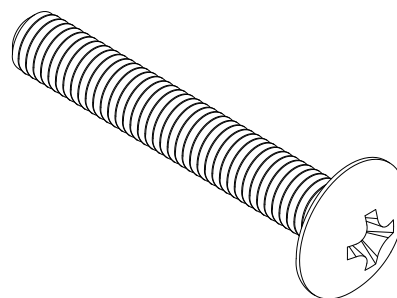
(#23) Magnetschnapper x 2 Stück



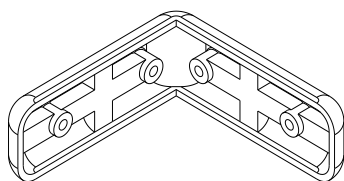
(#34) Haken x 12 Stücken



(#41) Schraube F (M4 x 8) x 80 Stück



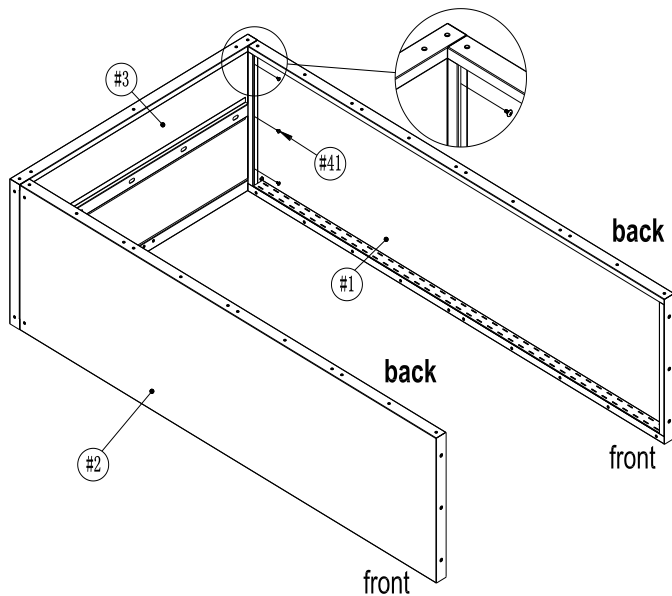
(#42) Schraube G (M4 x 30) x 6 Stück



(#58) Eckkantenschutz x 4 Stück

**** BEMERKUNG :** Für die Aufbau des Schrankes sind 2 Personen nötig.

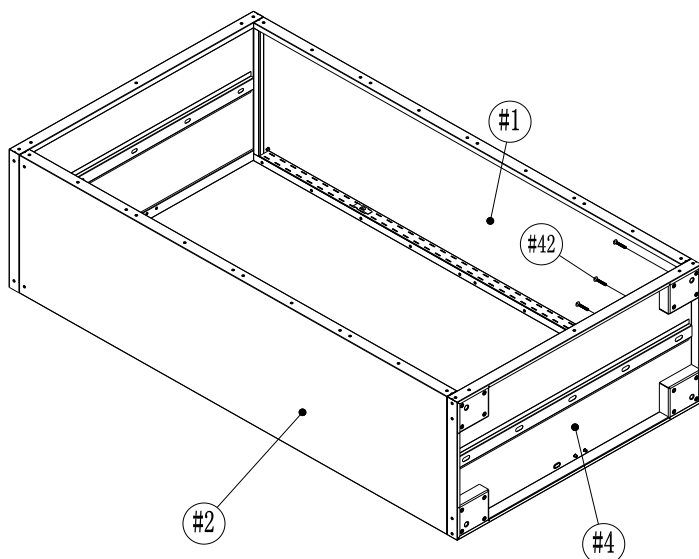
Stufe1: Die Wände Li und Re (#1 et 2#) mit der Platte (#3) verbinden.



Die Seite Re (#2) senkrecht am Boden positionieren. Stellen Sie sicher, dass die Außenseite nach unten zeigt. Die Platte (#3) neben die Wand Li (#1) positionieren. Die Schraubenlöcher ausrichten, 3 Schrauben F (#41) einfügen und mit dem Schraubenzieher (#21-A) befestigen. Die Wand Re (#2) in der gleichen Vorgehensweise zusammenbauen.

***Bemerkung :** Die Löcher für die Schrauben haben einen bestimmten Toleranz - eine minimale Abstimmung während des Aufbaus kann nötig sein.

Stufe 2 : Zusammenbau des Bodens (#4)

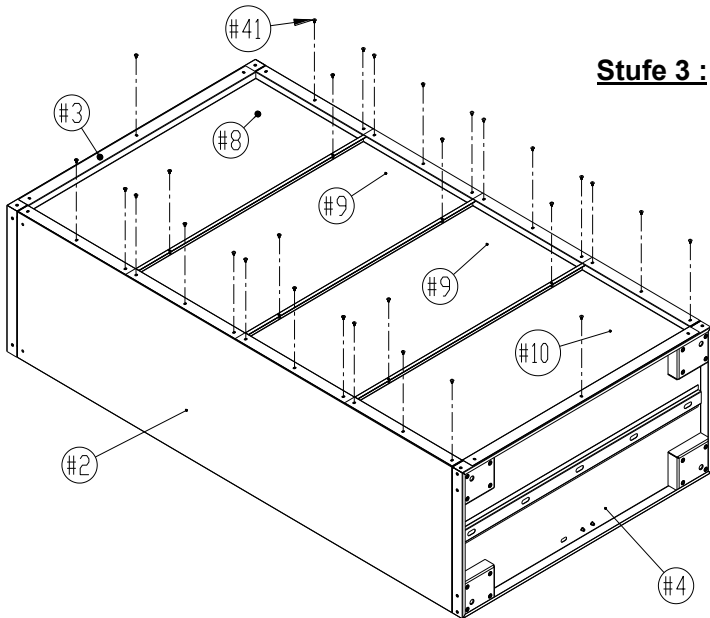


Der Boden (#4), Außenseite nach unten, an die Wände (#1 und #2) befestigen. Bitte 6 Schrauben G (#42) für die Befestigung benutzen.

***Bemerkung :** Bevor die Schrauben befestigt werden bitte prüfen, dass die Kanten der Wände Li und Re (#1 et #2) mit den Kanten des Bodens (#4) übereinstimmen.

Stufe 3 :

Montage der Wände hinten (#8, #9 et #10).



- a. 7 Schrauben F (#41) benutzen, um die untere Wand hinten (#10) an die zwei seitliche Wände Li und Re (#1 et #2) und den Boden (#4) zu befestigen.
- b. Die zwei mittleren Wände hinten (#9) mit der untere Wand hinten (#10) in der gleichen Weise verbinden. Die Rille der mittleren Wand hinten (#9) auf die Kante oben der unteren Wand (#10) positionieren und 8 Schrauben F (#41) für die Befestigung benutzen.
- c. 7 Schrauben F (#41) verwenden, um die obere Wand hinten (#8) in der gleichen Weise zu befestigen.

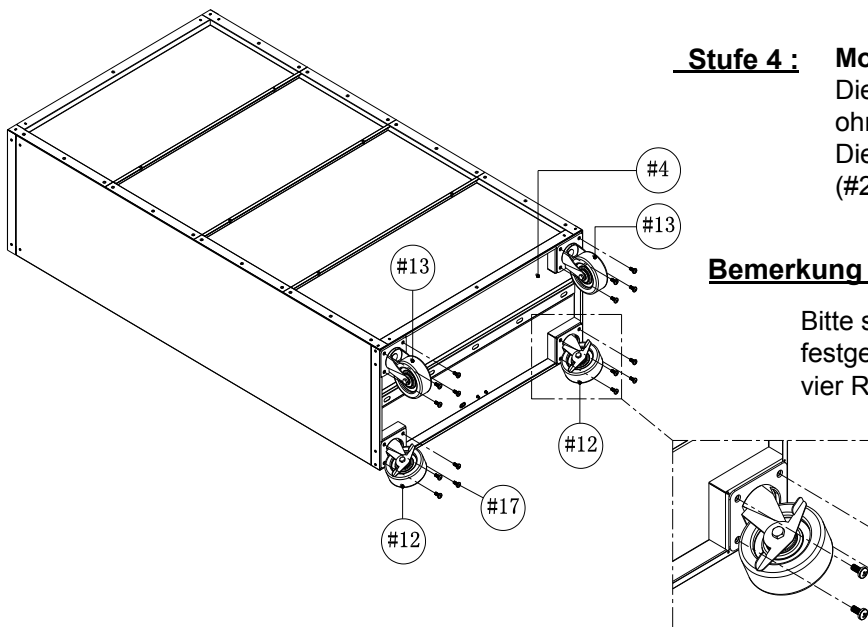
Stufe 4 :

Montage der Räder (#12 et #13)

Die Räder mit Bremse (#12) vorne befestigen, die ohne Bremse (#13) hinten.
Die Schrauben D (#17) und den Schraubenzieher (#21-A) zur Montage verwenden.

Bemerkung :

Bitte sicherstellen, dass die Räder mit Bremse (#12) festgestellt sind, dann den Schrank, nachdem alle vier Räder montiert sind, aufstellen.



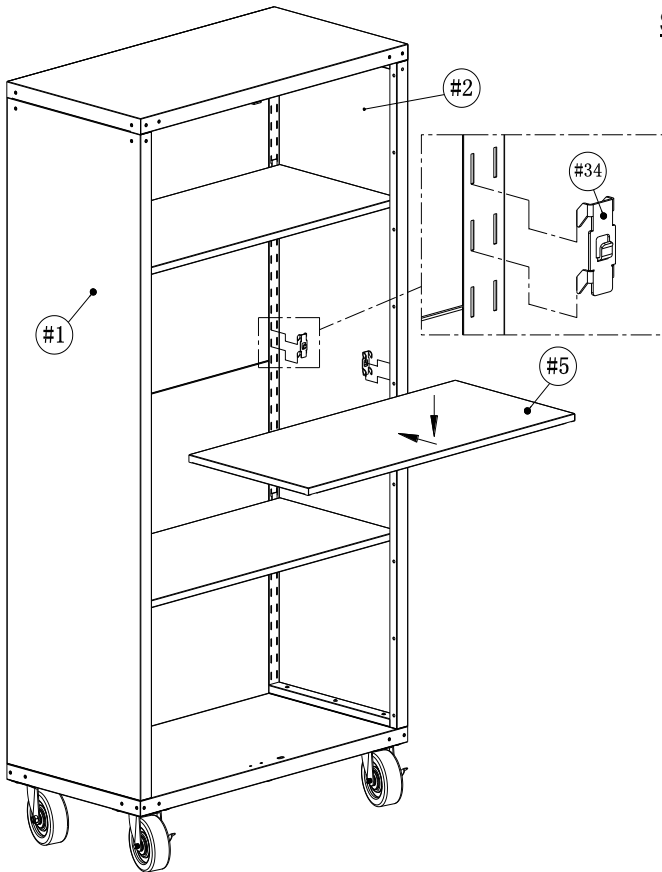
Stufe 5 : Aufbau der Regalböden (#5)

- a. Die gewünschte Montagehöhe der Regale (#5) festlegen und die Haken (#34) in die entsprechenden Löcher eindrücken.

Bemerkung:

Jeder Regalboden (#5) muss einen Haken an jeder Ecke haben, damit die Stabilität gewährleistet ist. Die Haken (#34) in den 4 Kanten positionieren und prüfen, dass sie auf der gleichen Höhe sind.

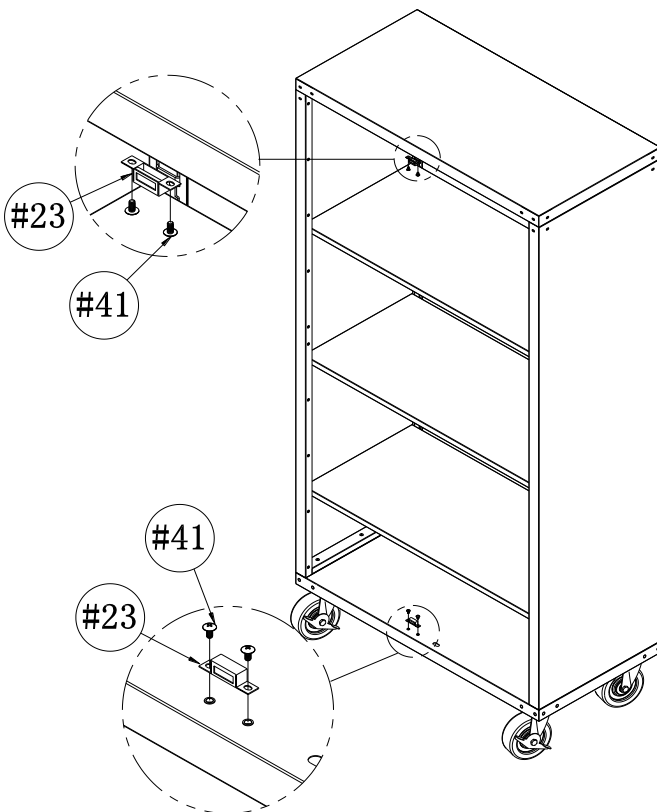
- b. Die Regale (#5) im Schrank positionieren und diese auf die Haken (#34) drücken.

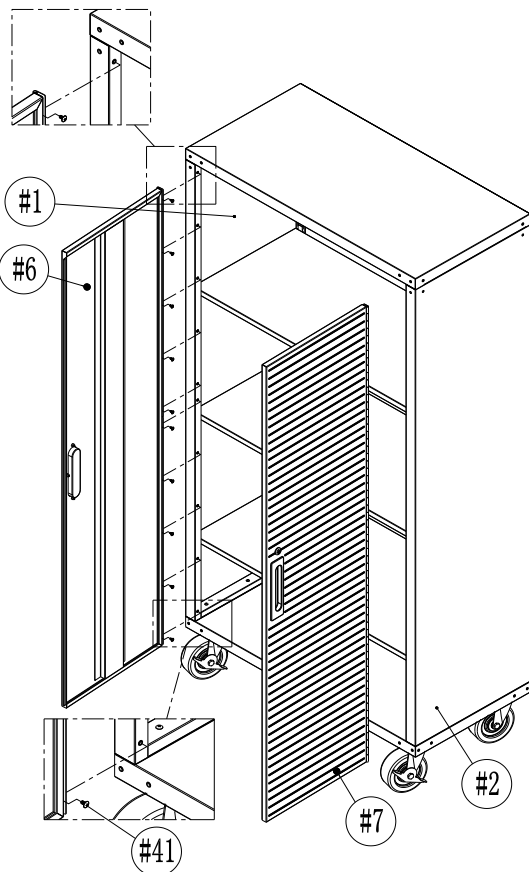


Stufe 6 :

Aufbau des Magnets (#23)

4 Schrauben F (#41) verwenden, um den Magnet (#23) auf die Platte (#3) und auf den Boden (#4) zu befestigen.



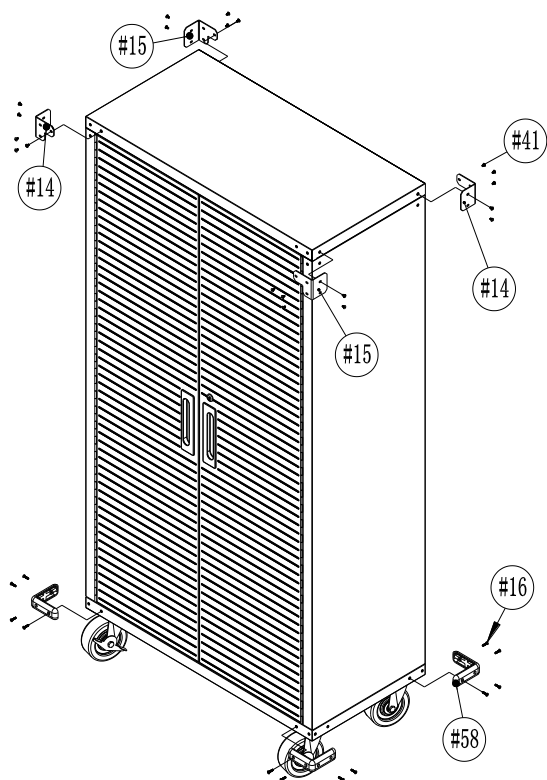


Stufe 7: Aufbau der Türe (#6 et #7)

- a. Die Tür Li (#6) an den Schrank mittels 10 Schrauben F (#41) befestigen

Bemerkung: Die Gewindelöcher der Schrauben an der Türe haben eine Toleranz, um die Tür mittig positionieren zu können.

- b. Die Tür Re (#7) in der gleichen Weise aufbauen.

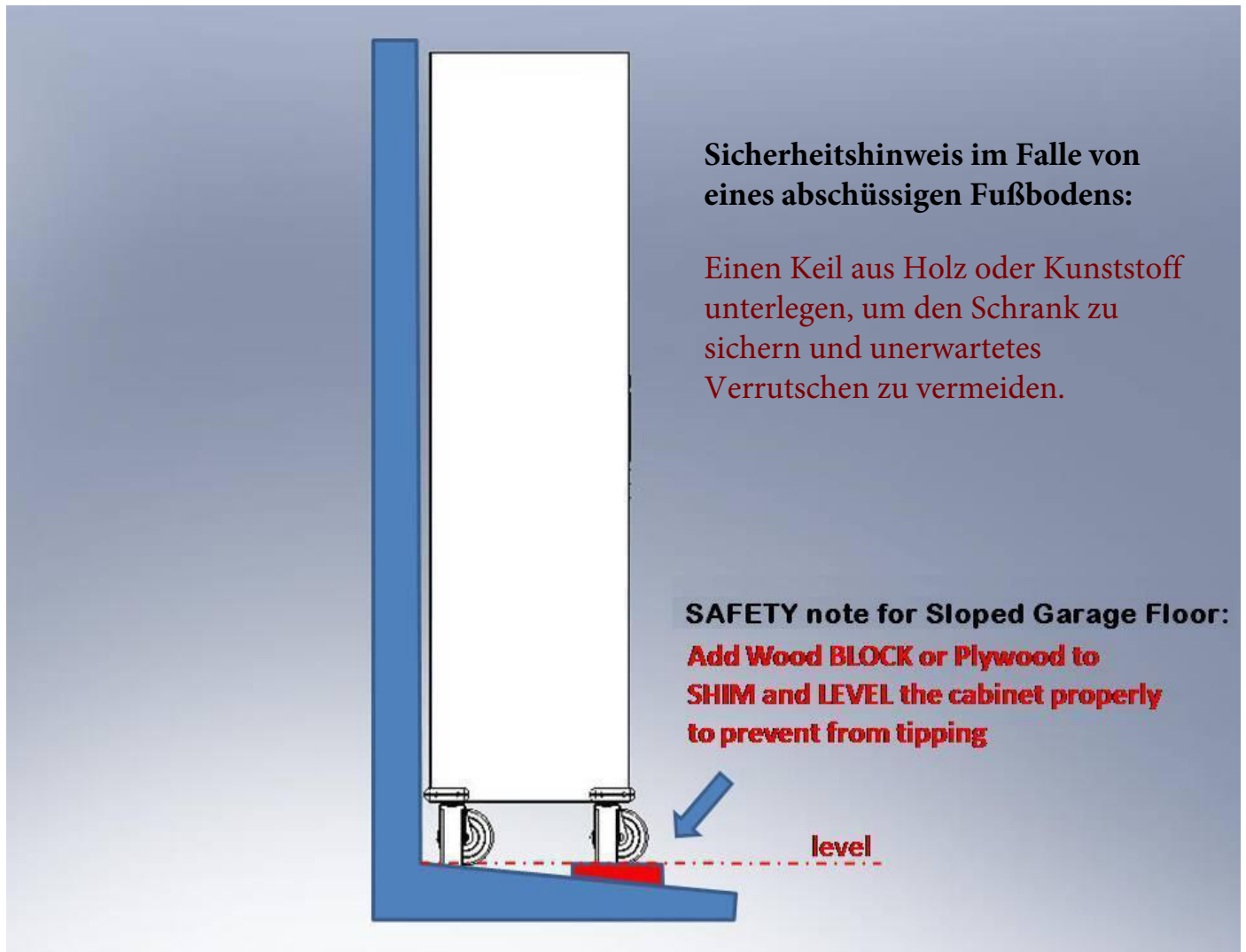


Stufe 8: Montage des Eckkantenschutzes (#58) und der Eckbügel (#14 und #15)

- a. 16 Schrauben C (#16) für die 4 Eckkantenschutze (#58) benutzen, um diese an den 4 Kanten des Bodens (#4) zu befestigen.
- b. 20 Schrauben F (#41) verwenden, um die Eckbügel (#14 et #15) an die obere Platte des Schrankes zu befestigen.

Bemerkung: Die Eckbügel (#14) unterscheiden sich in der Form von denen links vorne und rechts hinten und die mit Teilnr. (#15) unterscheiden sich von denen rechts vorne und links hinten.

Stufe 9: Den Schrank in die gewünschte Lage stellen und die Schlüssel (#22) benutzen, um die Türe zu schließen.



PAGE 1

78843 Armoire Efficiency 2 portes
Schrank Efficiency 2 Türe

PAGE 2

LISTE DES PARTICULIERS

LISTE DER EINZELTEILE

- #1 Panneau gauche x 1 pièce - linke Wand x 1 Stück
- #2 Panneau droite x 1 pièce - rechte Wand x 1 Stück
- #3 Panneau supérieur x 1 pièce - Platte x 1 Stück
- #4 Panneau inférieur x 1 pièce - Boden x 1 Stück
- #5 Etagères x 3 pièces – Regalböden x 3 Stück
- #6 Porte gauche x 1 pièce – linke Tür x 1 Stück
- #7 Porte droite x 1 pièce – rechte Tür x 1 Stück
- #8 Panneau supérieur arrière x 1 pièce – hintere Wand oben x 1 Stück

PAGE 3

LISTE DES PARTICULIERS

LISTE DER EINZELTEILE

- #9 Panneau intermédiaire arrière x 2 pièces – mittlere Wand hinten x 2 Stück
- #10 Panneau inférieur arrière x 1 pièce – untere Wand hinten x 1 Stück
- #12 Roue pivotante avec frein x 2 pièces – drehbare Rolle mit Bremse x 2 Stück
- #13 Roue pivotante sans frein x 2 pièces – drehbare Rolle ohne Bremse x 2 Stück
- #14 Support angulaire x 2 pièces – Eckbügel x 2 Stück
- #15 Support angulaire x 2 pièces – Eckbügel x 2 Stück
- #16 Vis C (M4 x 18) x 16 pièces – Schraube C (M4 x 18) x 16 Stück
- #17 Vis D (M8 x 18) x 16 pièces – Schraube D (M8 x 18) x 16 Stück

PAGE 4

- #21-A Tournevis x 1 pièce – Schraubenzieher x 1 Stück
- #22 Clé x 2 pièces – Schlüssel x 2 Stück
- #23 Aimant x 2 pièces - Magnetschnapper x 2 Stück
- #34 Crochet x 12 pièces – Haken x 12 Stücken
- # 41 Vis F (M4 x 8) x 80 pièces – Schraube F (M4 x 8) x 80 Stück
- #42 Vis G (M4 x 30) x 6 pièces – Schraube G (M4 x 30) x 6 Stück
- #58 Pare – chocs x 4 pièces – ECKKANTENSCHUTZ x 4 Stück

INSTRUCTION D'ASSEMBLAGE

MONTAGEANLEITUNG

* NOTE : On conseille 2 personnes pour l'assemblage de l'armoire

Phase 1 : Assembler les panneaux latérales gauche et droite (#1 et 2#) au panneau supérieur (#3).

Positionner le panneau droite (#2) verticalement par terre. S'assurer que la partie frontale du panneau soit vers le bas. Positionner le panneau supérieur (#3) à côté du panneau gauche (#1). Aligner les trous des vises, insérer et serrer 3 vises F (#41) en utilisant le tournevis (#21-A). Assembler le panneau droite (#2) de la même manière.

***Note** : Les trous des vises ont une tolérance – un petit ajustage peut être nécessaire pendant l'assemblage.

.....
* BEMERKUNG : Für die Aufbau des Schrankes sind 2 Personen nötig.

Stufe 1 : Die Wände Li und Re (#1 et 2#) mit der Platte (#3) verbinden.

Die Seite Re (#2) senkrecht am Boden positionieren. Stellen Sie sicher, dass die Außenseite nach unten zeigt. Die Platte (#3) neben die Wand Li (#1) positionieren. Die Schraubenlöcher ausrichten, 3 Schrauben F (#41) einfügen und mit dem Schraubenzieher (#21-A) befestigen. Die Wand Re (#2) in der gleichen Vorgehensweise zusammenbauen.

***Bemerkung** : Die Löcher für die Schrauben haben einen bestimmten Toleranz - eine minimale Abstimmung während des Aufbaus kann nötig sein.

Phase 2 : Assembler le panneau inférieur (#4)

Fixer le panneau inférieur (#4), avec la partie externe vers le bas, aux panneaux latéraux (#1 et #2). Utiliser 6 vises G (#42) pour le fixer.

***Note :** Avant de serrer les vises vérifier que les bords des panneaux latérales gauche et droite (#1 et #2) soient parfaitement alignés aux bords arrière et avant du panneau inférieur (#4).

Stufe 2 : Zusammenbau des Bodens (#4)

Der Boden (#4), Außenseite nach unten, an die Wände (#1 und #2) befestigen. Bitte 6 Schrauben G (#42) für die Befestigung benutzen.

***Bemerkung :** Bevor die Schrauben befestigt werden bitte prüfen, dass die Kanten der Wände Li und Re (#1 et #2) mit den Kanten des Bodens (#4) übereinstimmen.

PAGE 6

INSTRUCTION D'ASSEMBLAGE

MONTAGEANLEITUNG

Phase 3 : Assembler les panneaux arrière (#8, #9 et #10).

- a. Utiliser 7 vises F (#41) pour fixer le panneau arrière inférieur (#10) aux deux panneaux latéraux gauche et droite (#1 et #2) et au panneau inférieur (#4).
- b. Assembler les deux panneaux intermédiaires arrière (#9) au dessus du panneau arrière inférieur (#10) de la même manière. Positionner la rainure du panneau intermédiaire arrière (#9) sur l'angle supérieur du panneau inférieur arrière (#10) et utiliser 8 vises F (#41) pour l'assemblage.
- c. Utiliser 7 vises F (#41) pour assembler le panneau supérieur arrière (#8) de la même manière.

Stufe 3 : Montage der Wände hinten (#8, #9 et #10).

- a. 7 Schrauben F (#41) benutzen, um die untere Wand hinten (#10) an die zwei seitliche Wände Li und Re (#1 et #2) und den Boden (#4) zu befestigen.
- b. Die zwei mittleren Wände hinten (#9) mit der untere Wand hinten (#10) in der gleichen Weise verbinden. Die Rille der mittleren Wand hinten (#9) auf die Kante oben der unteren Wand (#10) positionieren und 8 Schrauben F (#41) für die Befestigung benutzen.
- c. 7 Schrauben F (#41) verwenden, um die obere Wand hinten (#8) in der gleichen Weise zu befestigen.

Phase 4 : Assembler les Roues (#12 et #13)

Assembler les roues avec frein (#12) sur le devant de l'armoire et visser les roues sans frein (#13) sur l'arrière de l'armoire.
Utiliser les visses D (#17) et le tournevis (#21-A) pour l'assemblage.

Note : S'assurer que les roues avec frein (#12) soient bloquées et la redresser après les avoir assemblées toutes les quatre.

.....

Stufe 4 : Montage der Räder (#12 et #13)

Die Räder mit Bremse (#12) vorne befestigen, die ohne Bremse (#13) hinten.
Die Schrauben D (#17) und den Schraubenzieher (#21-A) zur Montage verwenden.

Bemerkung : Bitte sicherstellen, dass die Räder mit Bremse (#12) festgestellt sind, dann den Schrank, nachdem alle vier Räder montiert sind, aufstellen.

INSTRUCTION D'ASSEMBLAGE

MONTAGEANLEITUNG

Phase 5 : Assembler les étagères (#5)

- a. Etablir la hauteur de chaque étagère (#5) et positionner les crochets (#34) dans les trous correspondants en les pressant.

Note : Chaque étagère (#5) nécessite d'un crochet sur chaque angle afin être supportée correctement.
Positionner les crochets (#34) aux 4 angles et s'assurer qu'ils soient à la même hauteur.

- b. Positionner chaque étagère (#5) à l'intérieur de l'armoire et presser sur les crochets (#34)

Stufe 5 : Aufbau der Regalböden (#5)

- a. Die gewünschte Montagehöhe der Regale (#5) festlegen und die Haken (#34) in die entsprechenden Löcher eindrücken.

Bemerkung: Jeder Regalboden (#5) muss einen Haken an jeder Ecke haben, damit die Stabilität gewährleistet ist.
Die Haken (#34) in den 4 Kanten positionieren und prüfen, dass sie auf der gleichen Höhe sind.

- b. Die Regale (#5) im Schrank positionieren und diese auf die Haken (#34) drücken.
-

Phase 6 : Assembler l'aimant (#23)

Utiliser 4 visse F (#41) pour fixer l'aimant (#23) au panneau supérieur (#3) et à celui inférieur (#4).

Stufe 6 : Aufbau des Magnets (#23)

4 Schrauben F (#41) verwenden, um den Magnet (#23) auf die Platte (#3) und auf den Boden (#4) zu befestigen.

PAGE 8

INSTRUCTION D'ASSEMBLAGE

MONTAGEANLEITUNG

Phase 7 : Assembler les portes (#6 et #7)

- a. Fixer la porte gauche (#6) à l'armoire en utilisant 10 visses F (#41)

Note : Les trous des visses sur les portes ont une tolérance qui permet d'ajuster et centrer la porte dans la structure.

- b. Fixer la porte droite (#7) de la même manière

Stufe 7 : Aufbau der Türe (#6 et #7)

- a. Die Tür Li (#6) an den Schrank mittels 10 Schrauben F (#41) befestigen

Bemerkung : Die Gewindelöcher der Schrauben an der Türe haben eine Toleranz, um die Tür mittig positionieren zu können.

- b. Die Tür Re (#7) in der gleichen Weise aufbauen.

.....

Phase 8: Assemblage des pare-chocs angulaires (#58) et des supports angulaires (#14 et #15)

- a. Utiliser 16 visses C (#16) pour fixer les 4 pare-chocs (#58) sur les 4 angles du panneau inférieur (#4)

- b. Utiliser 20 visses F (#41) pour fixer les supports angulaires (#14 et #15) au panneau supérieur de l'armoire.

Note : Les supports angulaires (#14) sont différents dans leur forme entre gauche avant et droite arrière et ceux avec code (#15) sont différents entre droite avant et gauche arrière.

Stufe 8: Montage des Eckkantenschutzes (#58) und der Eckbügel (#14 und #15)

- a. 16 Schrauben C (#16) für die 4 Eckkantenschutze (#58) benutzen, um diese an den 4 Kanten des Bodens (#4) zu befestigen.
- b. 20 Schrauben F (#41) verwenden, um die Eckbügel (#14 et #15) an die obere Platte des Schrankes zu befestigen.

Bemerkung : Die Eckbügel (#14) unterscheiden sich in der Form von denen links vorne und rechts hinten und die mit Teilnr.(#15) unterscheiden sich von denen rechts vorne und links hinten.

Phase 9: Positionner l'armoire dans l'endroit désiré et utiliser la clé (#22) pour fermer les portes.

Stufe 9: Den Schrank in die gewünschte Lage stellen und die Schlüssel (#22) benutzen, um die Türe zu schließen.

PAGE 9

Avis de sécurité en cas de garage au sol en descente :

Ajouter un bloc, en bois ou autre matériel, afin niveler et bloquer l'armoire et éviter qu'il se déplace

Sicherheitshinweis im Falle von einem abschüssigen Fußboden:

Einen Keil aus Holz oder Kunststoff unterlegen, um den Schrank zu sichern und