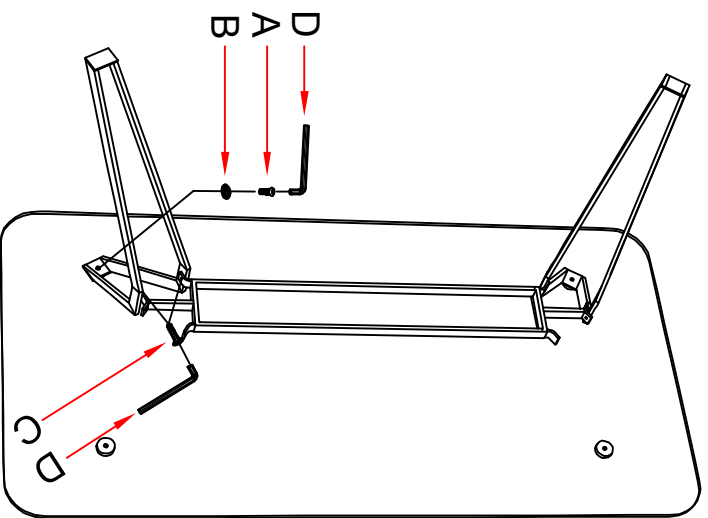
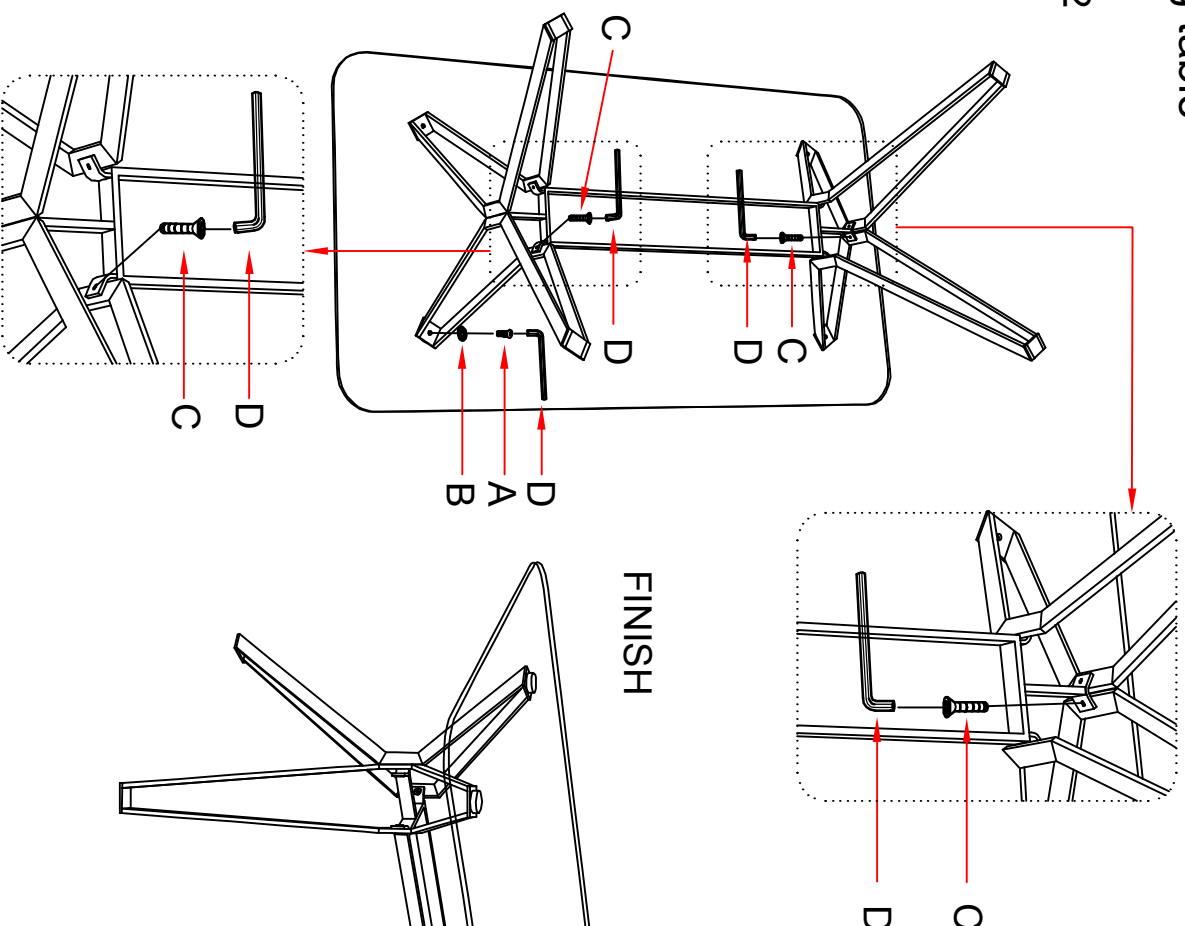






Step 1



Step 2



FINISH

NO	A	B	C	D
TYPE				
QTE	4PCS(M8x12)	4PCS	8PCS(M8x12)	1PC(#5)