

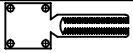


ITEM NO.	NAME	QTY.
1		1
2		4
3		1



30 min.