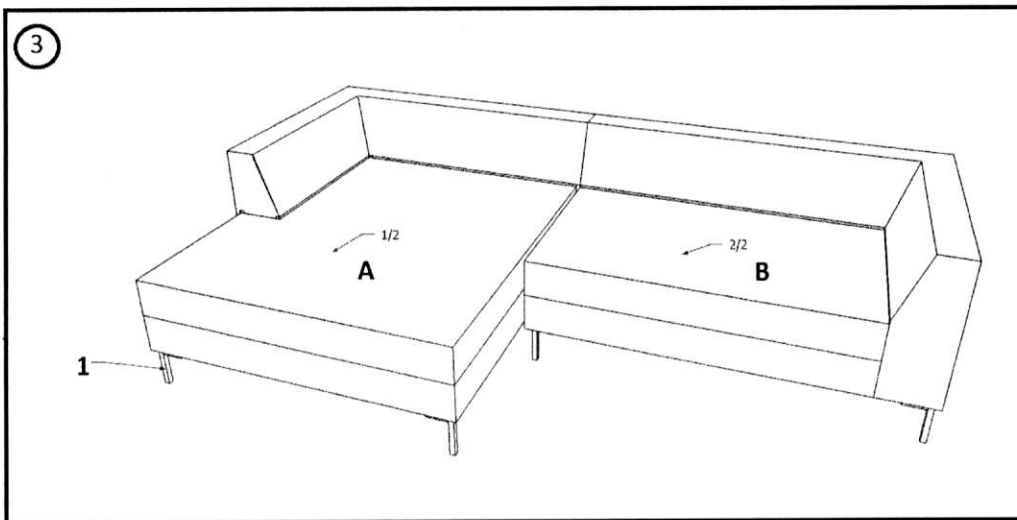
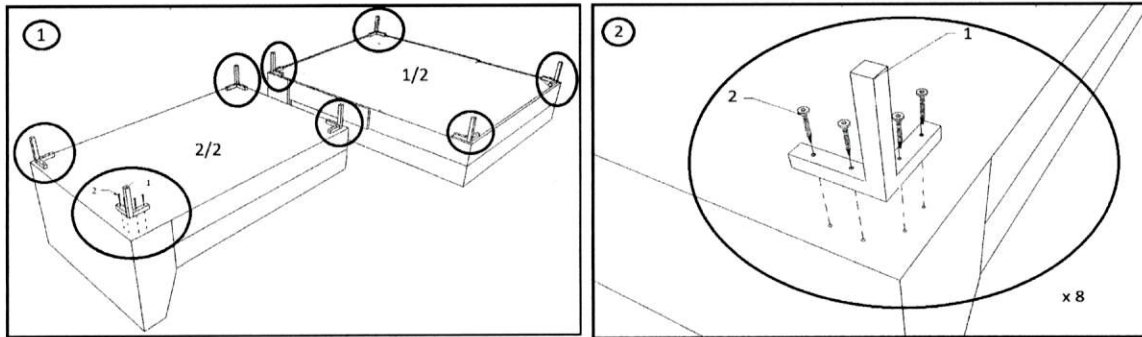


MONTAGEANLEITUNG ASSEMBLY INSTRUCTION

KARE
DESIGN

SOFA BRUNO PANINI(82657,82658,82659,82660)



	Anzahl	Bezeichnung
A	1	Recamiere
B	1	Zweisitzer

1	x 8	2	x 32



🕒 20 min.