

Tavola Office Smart

[EN] Assembly and operating instructions

[DE] Montage- und Gebrauchsanleitung

[FR] Instructions de montage et de fonctionnement

[RU] Инструкция по сборке и эксплуатации



KARE
DESIGN



[EN] Dear customer,

Thank you very much for your purchase and the trust you have placed in us.
With Tavola we have developed and manufactured a European quality product.
We attach great importance to sustainability and ecological compatibility.

Today you will receive your desk of the next generation.
Tavola will help you be healthier and more productive at your desk.

Have fun with your product!

Your KARE-Team

[DE] Lieber Kunde,

vielen Dank für Deinen Kauf und Dein uns entgegengebrachtes Vertrauen.
Mit Tavola Office Smart haben wir ein europäisches Qualitätsprodukt entwickelt und hergestellt.
Wir legen großen Wert auf Nachhaltigkeit und ökologische Verträglichkeit.

Heute erhältst du Deinen Schreibtisch der nächsten Generation.
Tavola Office Smart wird Dir helfen, gesünder und produktiver am Schreibtisch zu sein.

Viel Freude mit Deinem Produkt!

Dein KARE-TEAM

[FR] Cher client,

Merci beaucoup pour votre achat et de la confiance que vous nous accordez. Avec Tavola, nous avons conçu et fabriqué un produit répondant aux normes de qualité européennes. Nous attachons beaucoup d'importance à la durabilité et à la compatibilité écologique.

Vous recevez aujourd'hui votre bureau nouvelle génération.
Tavola vous aidera à être plus productif mais aussi à mieux prendre de soin de votre santé à votre bureau.

Amusez-vous bien avec votre produit !

Votre équipe KARE

[RU] Уважаемый покупатель,

Большое спасибо за вашу покупку и оказанное нам доверие. С Tavola мы разработали и произвели продукт европейского качества. Мы придаем большое значение экологичности и бережному отношению к окружающей среде.

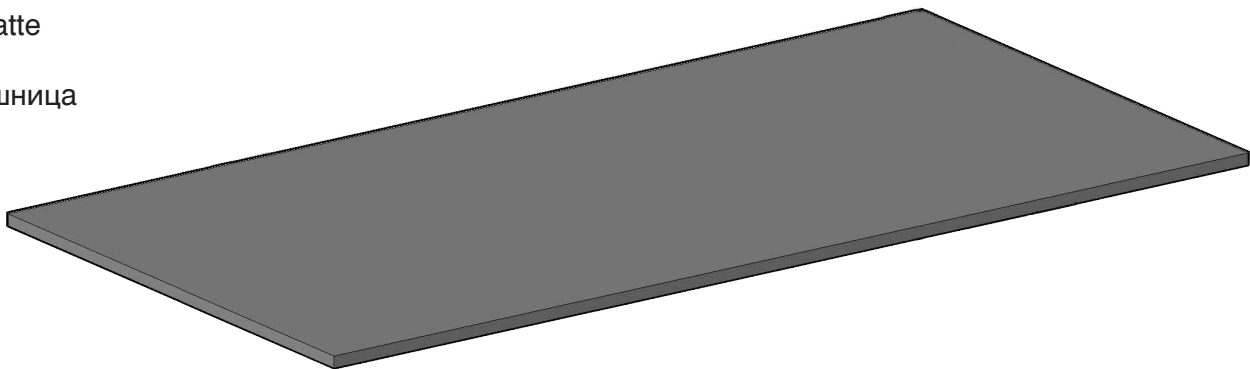
Сегодня Вы получите письменный стол нового поколения.

Tavola поможет Вам оставаться здоровыми и более продуктивно работать за письменным столом.
Используйте новый стол с удовольствием!
Ваша команда фирмы KARE

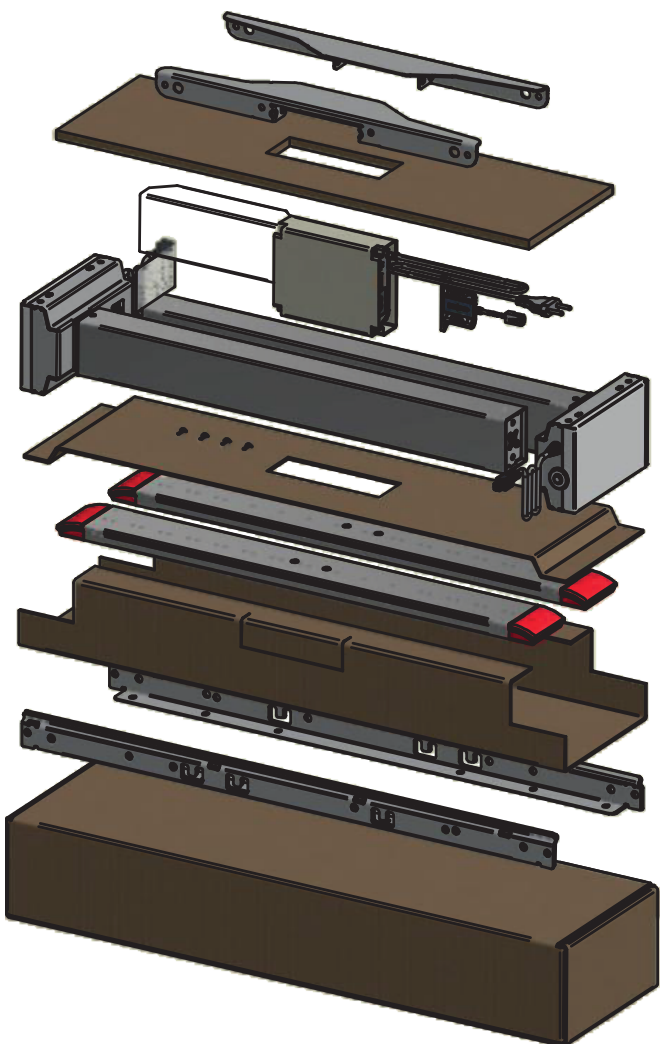
[EN] Parts List Package 1 [DE] Teileliste Paket 1
 [FR] Nomenclature paquet 1 [RU] Список деталей Пакет 1

[EN] Desktop
 [DE] Tischplatte
 [FR] Bureau
 [RU] Столешница

1x



[EN] Parts List Package 2 [DE] Teileliste Paket 2
 [FR] Nomenclature paquet 2 [RU] Список деталей Пакет 2



[EN] 2x side parts
 1x screw box
 1x control box
 1x power cable
 1x control switch
 2x table legs incl. connecting cable
 2x table feet
 4x crossbars

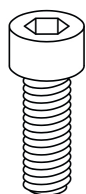
[DE] 2x Seitenteile
 1x Schraubenbox
 1x Kontrollbox
 1x Stromkabel
 1x Bedienschalter
 2x Tischbeine inkl. Verbindungskabel
 2x Tischfüße
 4x Quertraversen

[FR] 2x parties latérales
 1x boîte à vis
 1x boîtier de commande
 1x câble d'alimentation
 1x interrupteur de commande
 2x pieds de table avec câbles de raccordement
 2x pieds de table
 4x traverses

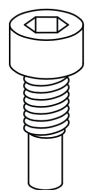
[RU] 2x боковые части
 1x коробка с винтами
 1x блок управления
 1x кабель питания
 1x контрольный переключатель
 2x ножки стола вкл. соединительный кабель
 2x подставки для ножек стола
 4x перекладины

[EN] Parts List Screwbox

[DE] Teileliste Schraubenbox



4x



10x



2x



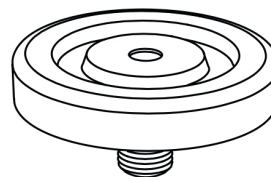
18x



2x



2x



4x

[EN] Before assembly

Please check the completeness of all parts. We recommend mounting on a material that is gentle on the surface. For the assembly of the Tavola table we recommend a cordless screwdriver.



In case of damage or defects to your Tavola table, please contact your Dealer or our customer service: tavola-office@kare.de. Please document your request with pictures and/or a short description.



If you have any questions, please contact our customer service:
Hotline: +49 5542 600 666
Mail: tavola-office@kare.de

[DE] Vor der Montage

Bitte prüfe die Vollständigkeit aller Teile. Wir empfehlen die Montage auf einen Material schonenden Untergrund durchzuführen. Für die Montage des Tavola-Tisches empfehlen wir einen Akkuschauber.



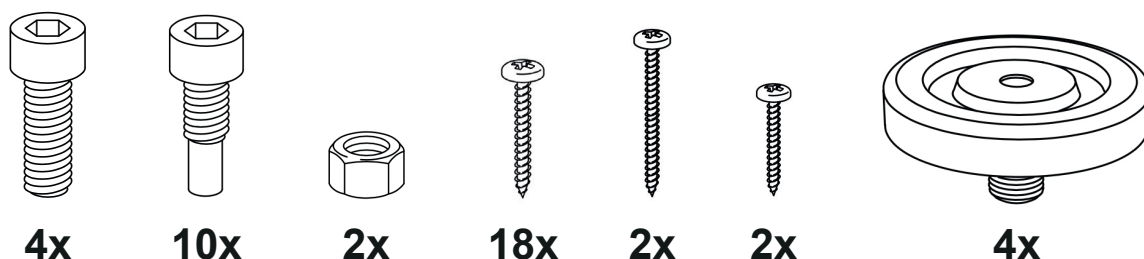
Bitte wende Dich bei Schäden oder Mängeln an Deinem Tavola-Tisch an Deinen Händler oder schriftlich an unseren Kundenservice: tavola-office@kare.de. Bitte dokumentiere Dein Anliegen mittels Bildern und/oder einer kurzen Beschreibung.



Bei Fragen steht Dir unser Kundenservice zur Verfügung:
Hotline: +49 5542 600 666
Mail: tavola-office@kare.de

[FR] Nomenclature paquet 2

[RU] Список деталей Коробка с винтами



[FE] Avant le montage

Veillez contrôler que toutes les pièces sont bien présentes. Nous vous recommandons de procéder au montage sur un matériau qui n'endommagera pas le support. Nous vous recommandons d'utiliser une visseuse sans fil dans le cadre du montage de la table Tavola.



En cas de défaut constaté ou de dégât subi par votre table Tavola, veuillez contacter votre revendeur ou notre service client : tavola-office@kare.de. Veuillez joindre des photos et/ou une brève description à votre demande.



En cas de question, veuillez contacter notre service client :
Hotline : +49 5542 600 666
e-mail : tavola-office@kare.de

[RU] Перед сборкой

Пожалуйста, проверьте полную комплектацию всех деталей. Мы рекомендуем собирать стол на мягкой подложке. Для сборки стола Tavola мы рекомендуем аккумуляторный шурупверт.



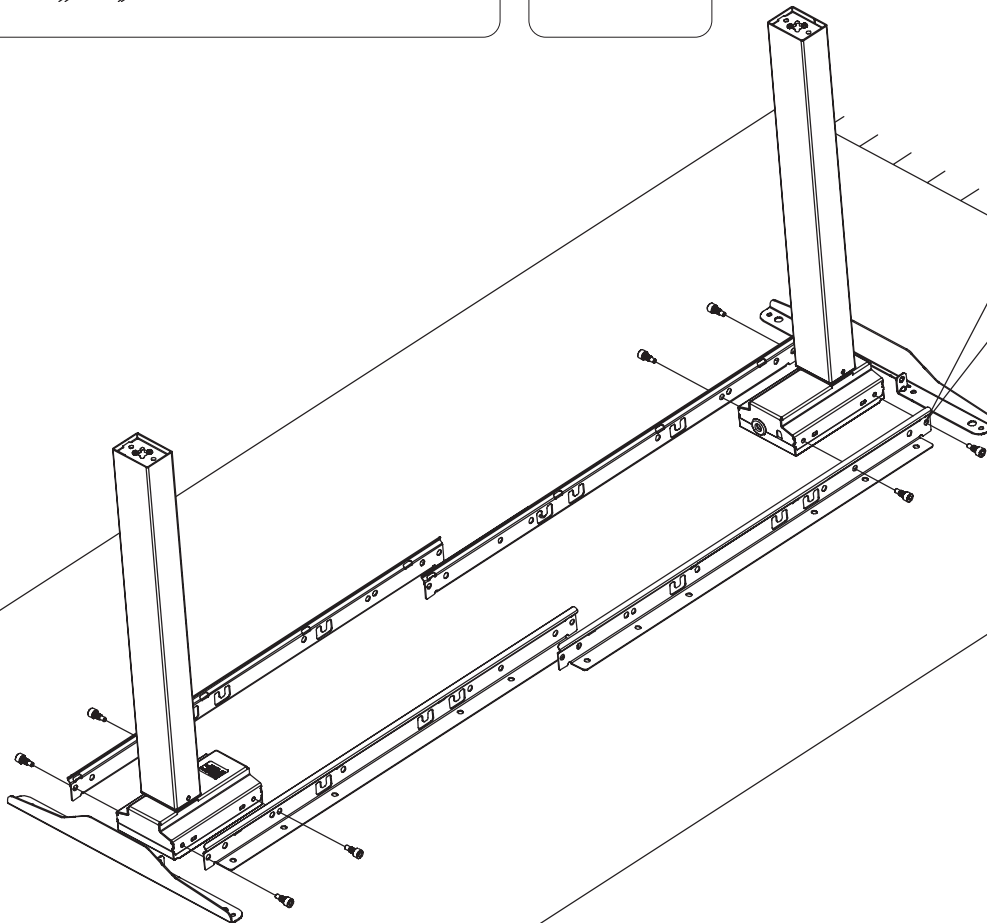
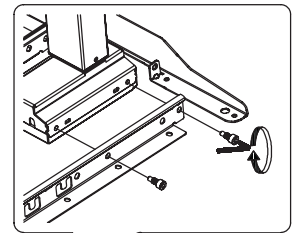
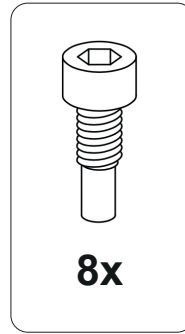
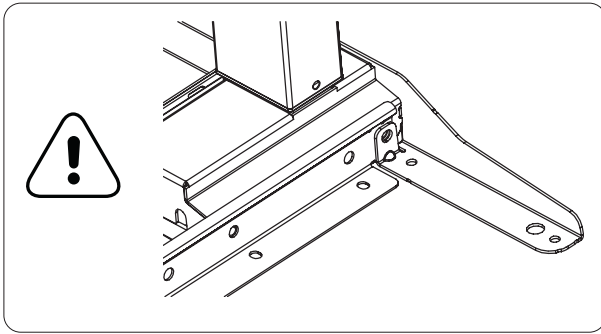
В случае повреждения или дефекта Вашего стола Tavola, пожалуйста, свяжитесь с торговым представителем или нашей службой поддержки клиентов: tavola-office@kare.de. Пожалуйста, приложите к запросу фотографии и/или краткое описание.



Если у Вас возникли вопросы, пожалуйста, свяжитесь с нашей службой поддержки клиентов: Горячая линия: +49 5542 600 666
Mail: tavola-office@kare.de

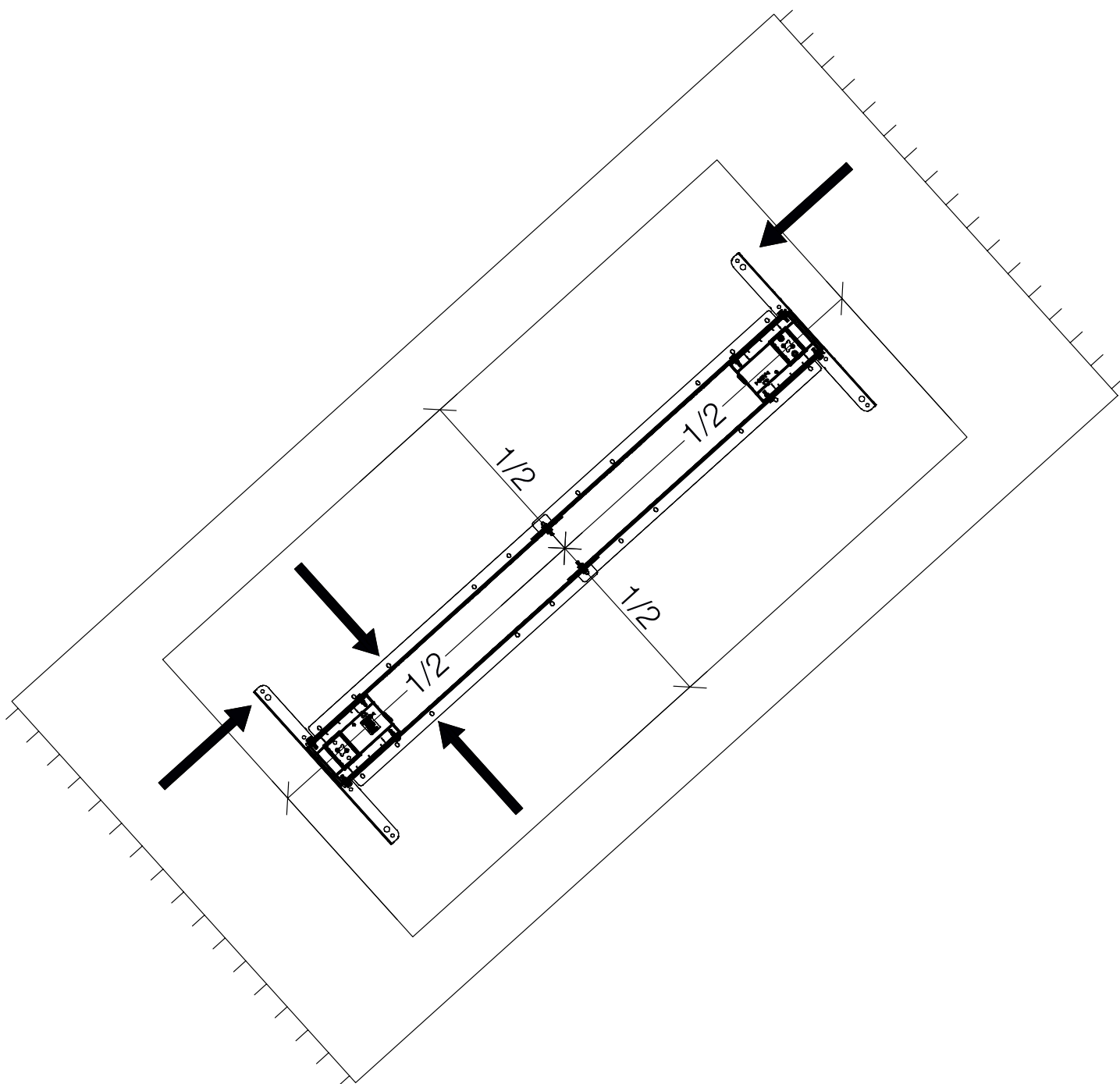
1

- [EN] 1. Please arrange the individual components as shown. When mounting a 100cm table top you need two of the crossbars instead of the four shown crossbars. (See page 11)
2. Please fix the traverses to the table legs with a total of 8 screws.
Pay attention to a right-angled alignment.
- [DE] 1. Ordne die einzelnen Bauteile wie abgebildet an. Bei der Montage einer 100cm Tischplatte benötigst Du zwei der Quertraversen anstelle der abgebildeten vier Quertraversen. (Siehe Seite 11)
2. Fixiere die Traversen mit insgesamt 8 Schrauben an den Tischbeinen.
Achte auf eine rechtwinklige Ausrichtung.
- [FR] 1. Veuillez agencer les différents composants comme sur l'image. Si vous montez un dessus plateau de table de 100 cm, vous aurez besoin de deux traverses plutôt que quatre.
(cf. page 11)
2. Veuillez fixer les traverses aux pieds de table à l'aide des huit vis fournies au total.
Attention à les aligner selon le bon angle.
- [RU] 1. Пожалуйста, расположите отдельные компоненты, как показано на рисунке. При установке 100-сантиметровой столешницы необходимы две перекладины вместо четырех показанных на рисунке. (См. стр. 11)
2. Пожалуйста, прикрепите траверсы к ножкам стола с помощью 8 винтов. Обратите внимание на выравнивание под прямым углом.



2

- [EN] 1. Place the table top carefully on the surface. The sticker on it marks the side on which the table frame is mounted.
2. Carefully lift the table frame onto the table top and center it.
- [DE] 1. Lege die Tischplatte vorsichtig auf den Untergrund. Der darauf befindliche Aufkleber markiert die Seite, an der das Tischgestell montiert wird.
2. Hebe vorsichtig das Tischgestell auf die Tischplatte und richte es mittig aus.
- [FR] 1. Veuillez placer le plateau de table sur la surface avec précaution. L'autocollant indique dans quel sens se monte la structure de la table.
2. Levez soigneusement le plateau de la table pour le placer sur le dessus de table et veillez à bien le centrer.
- [RU] 1. Осторожно установите столешницу на поверхность. Наклейка на ней отмечает сторону, на которой установлена рама стола.
2. Аккуратно поднимите раму стола на столешницу и установите ее по центру.



3

[EN] Crossbars adjustment for table top 160 cm

Use for the assembly of a table top of length 160 cm the second perforation from the inside of the respective crossbar.

[DE] Quertraversen-Einstellung für Tischplatte 160 cm

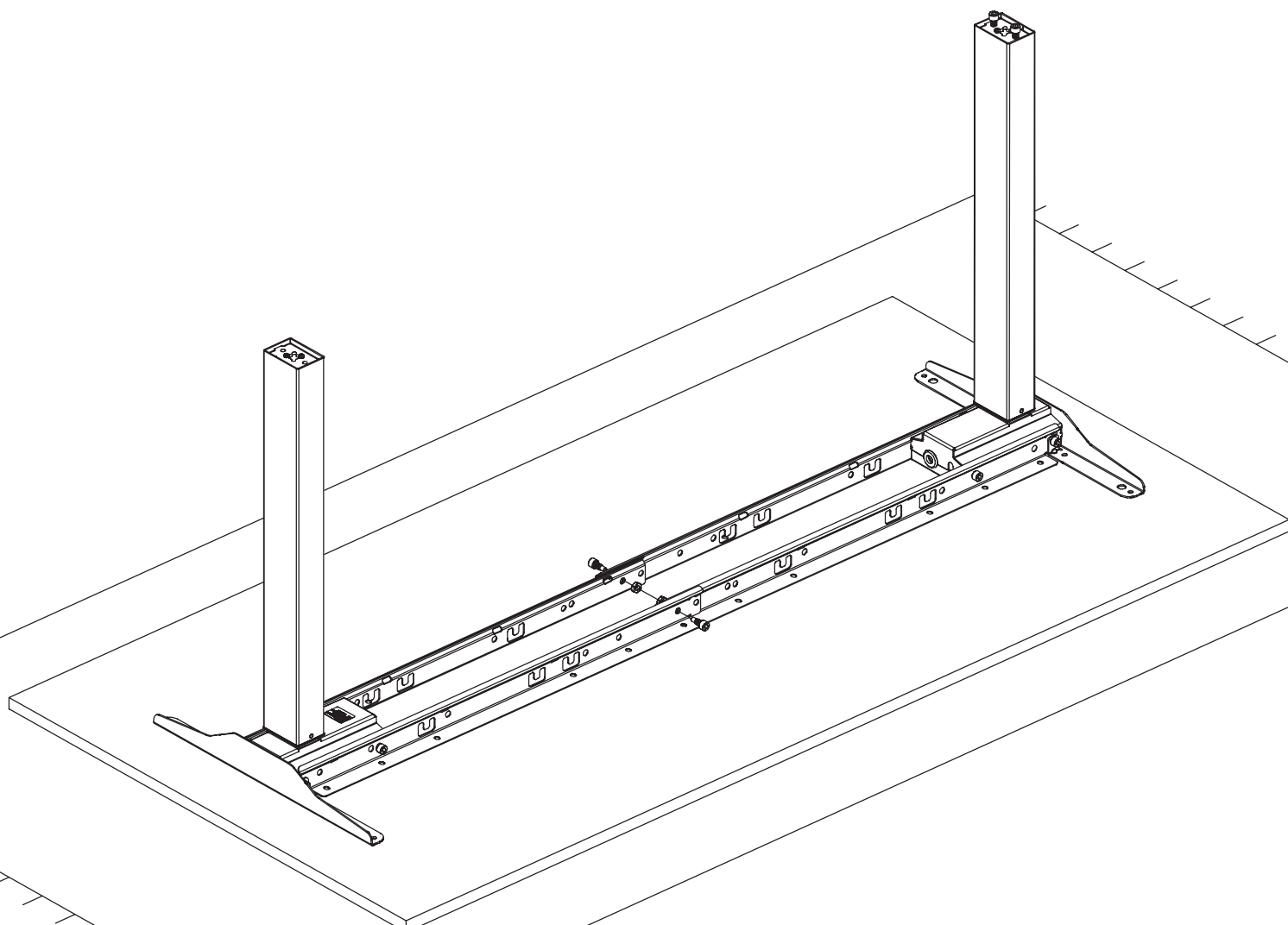
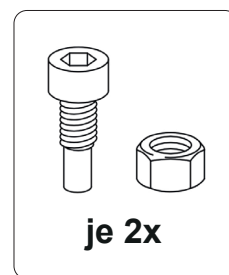
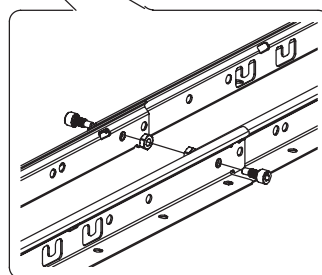
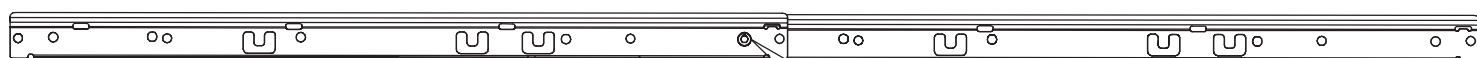
Nutze für die Montage einer Tischplatte der Länge 160 cm die zweite Lochung von innen der jeweiligen Quertraverse.

[FR] Réglage des traverses pour un plateau de table de 160 cm

Pour monter un dessus de table d'une longueur de 160 cm, utilisez la deuxième perforation sur la face interne de la traverse.

[RU] Регулировка перекладин для столешницы 160 см

Для сборки столешницы длиной 160 см используйте второе отверстие изнутри соответствующей перекладины.



3

[EN] Crossbars adjustment for table top 140 cm

Use for the assembly of a table top of length 140 cm the third perforation from the inside of the respective crossbar.

[DE] Quertraversen-Einstellung für Tischplatte 140 cm

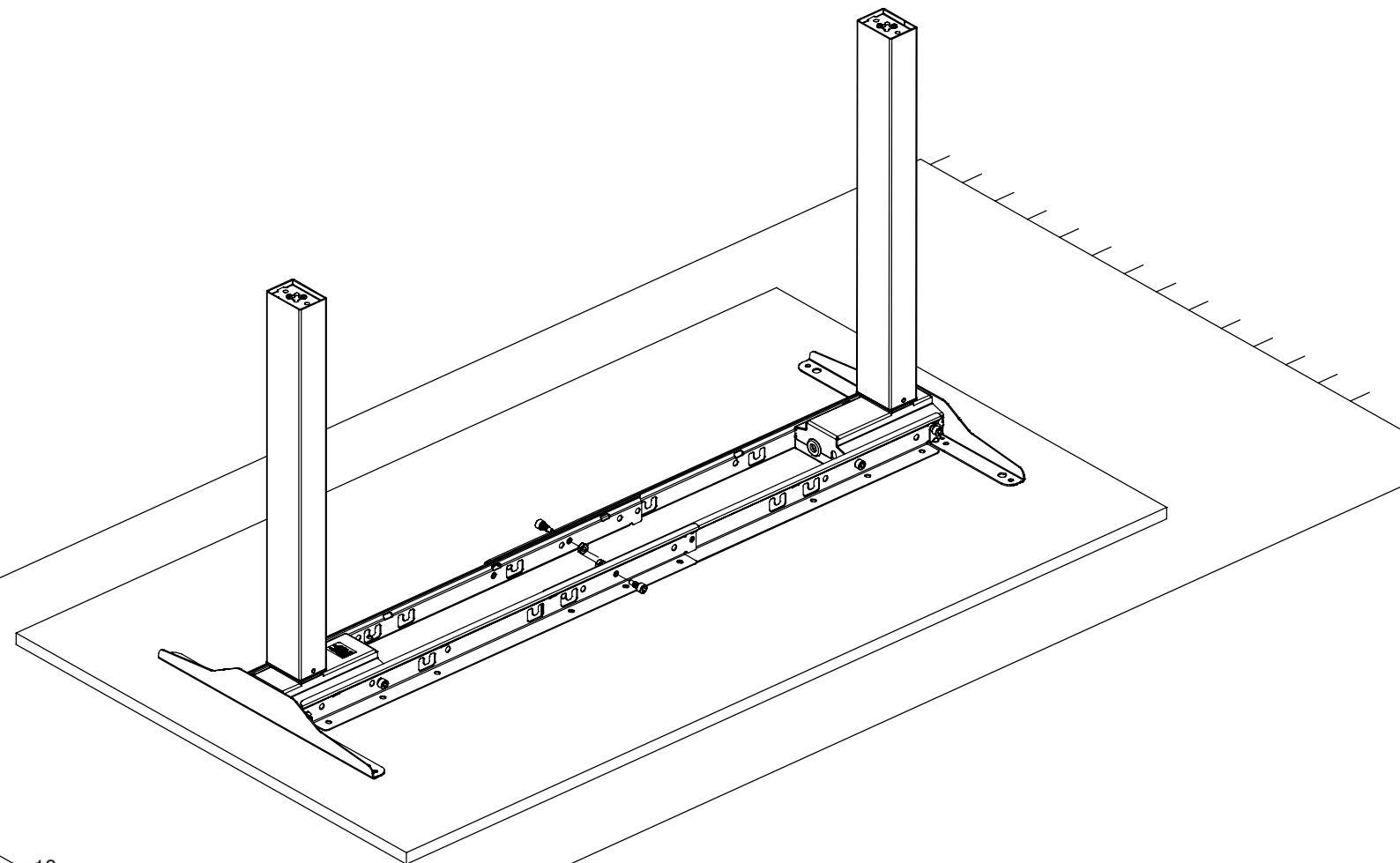
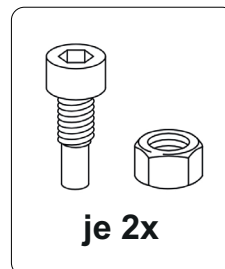
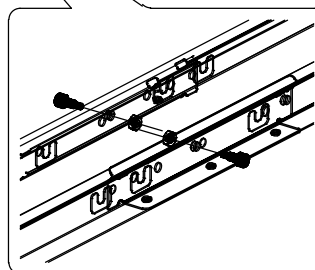
Nutze für die Montage einer Tischplatte der Länge 140 cm die dritte Lochung von innen der jeweiligen Quertraverse.

[FR] Réglage des traverses pour un plateau de table de 140 cm

Pour monter un dessus de table d'une longueur de 140 cm, utilisez la troisième perforation sur la face interne de la traverse du dessus de table.

[RU] Регулировка перекладин для столешницы 140 см

Для сборки столешницы длиной 140 см используйте третье отверстие изнутри соответствующей перекладины.



3

[EN] Crossbars adjustment for table top 120 cm

Use for the assembly of a table top of length 120 cm the fourth perforation from the inside of the respective crossbar.

[DE] Quertraversen-Einstellung für Tischplatte 120 cm

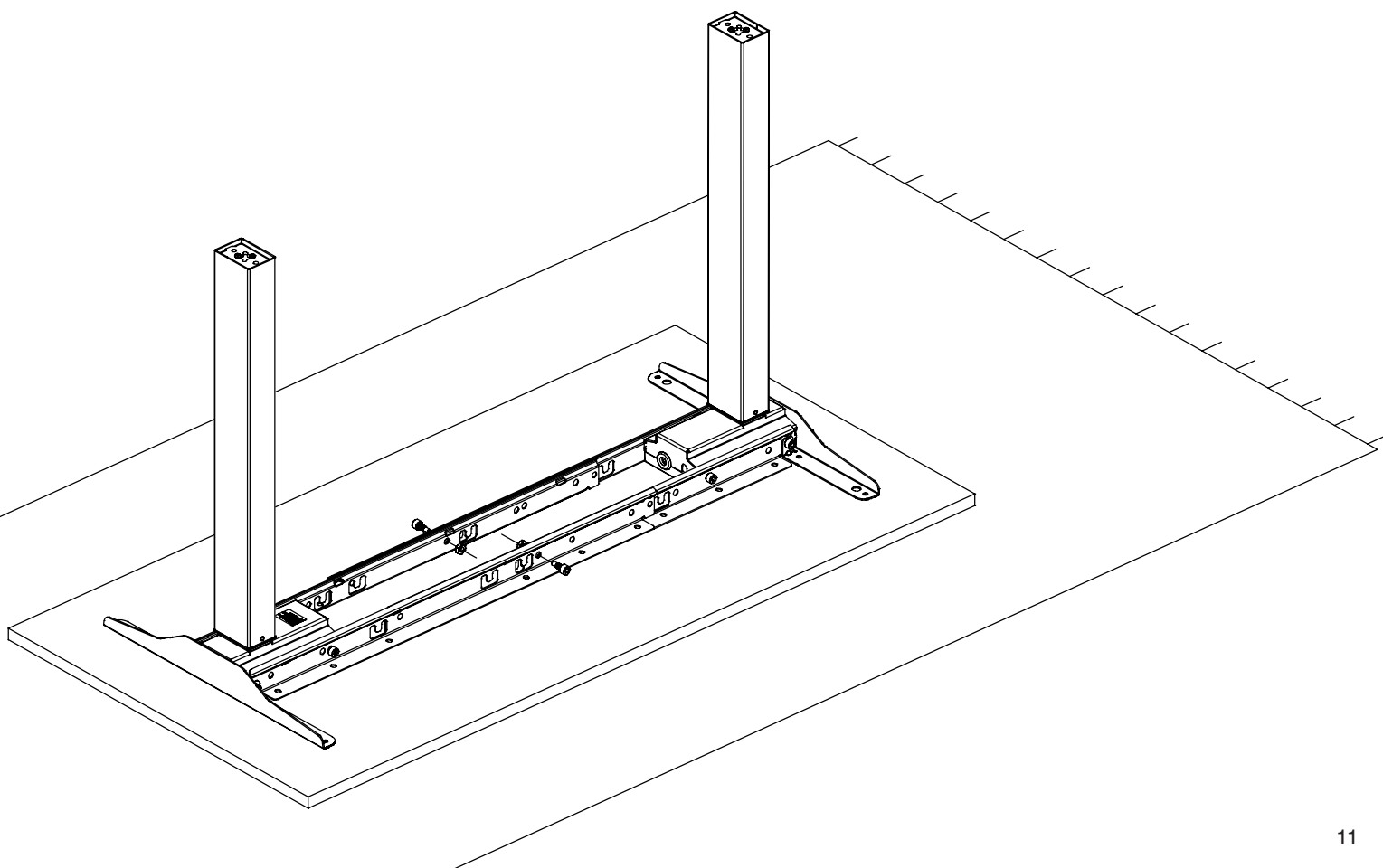
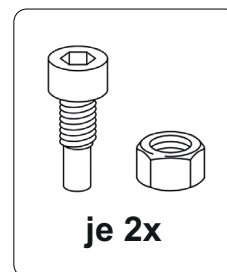
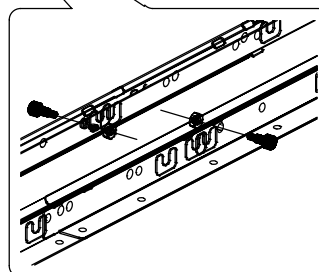
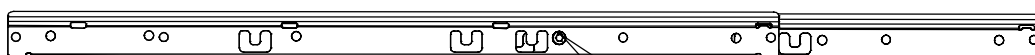
Nutze für die Montage einer Tischplatte der Länge 120 cm die vierte Lochung von innen der jeweiligen Quertraverse.

[FR] Réglage des traverses pour un plateau de table de 120 cm

Pour monter un plateau de table d'une longueur de 120 cm, utilisez la quatrième perforation sur la face interne de la traverse du dessus de table.

[RU] Регулировка перекладин для столешницы 120 см

Для сборки столешницы длиной 120 см используйте четвертое отверстие изнутри соответствующей перекладины.



3

[EN] Crossbars adjustment for table top 100 cm

Use only two of the four crossbars supplied for mounting a table top of length 100.

[DE] Quertraversen-Einstellung für Tischplatte 100 cm

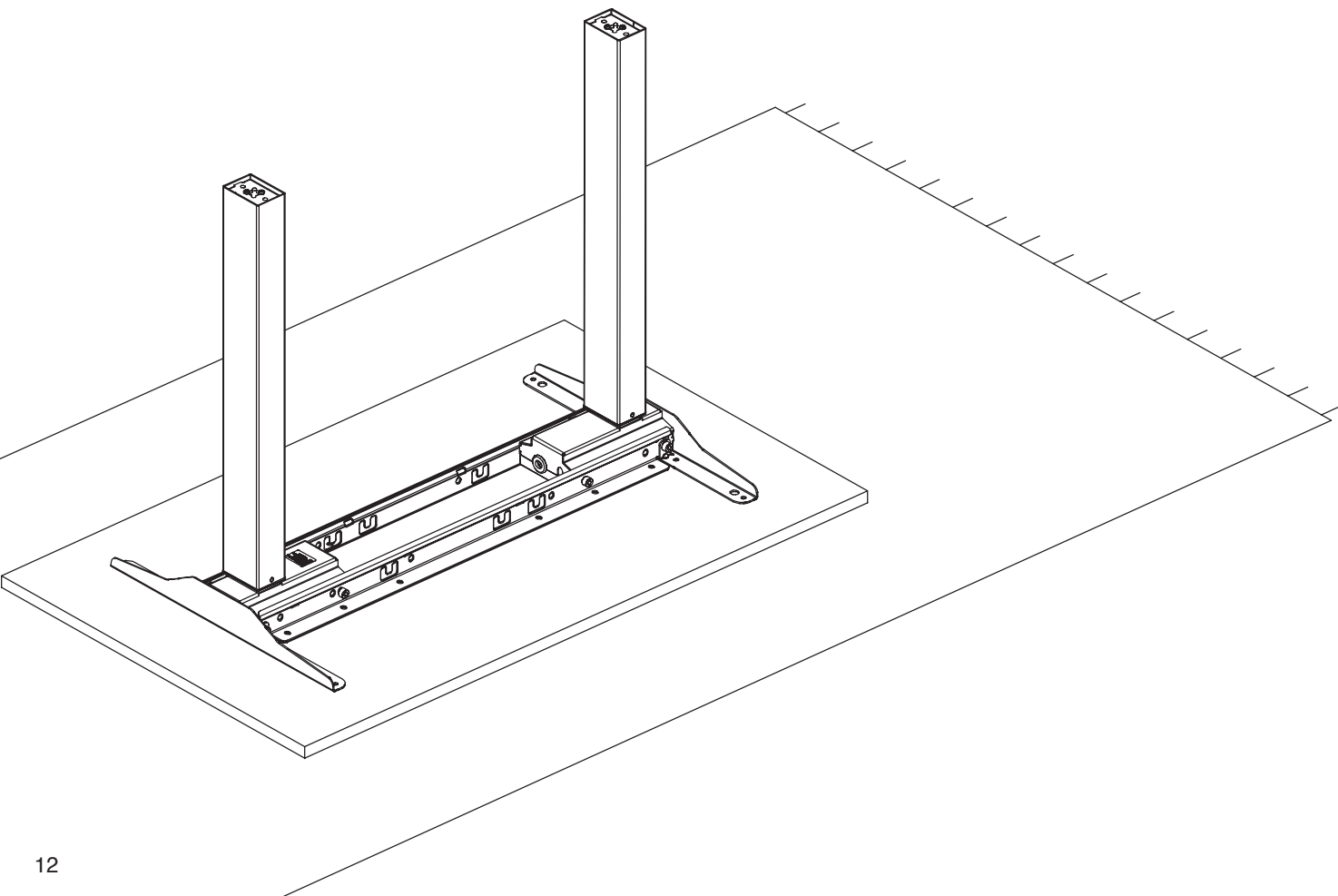
Nutze für die Montage einer Tischplatte der Länge 100 ausschliesslich zwei der vier mitgelieferten Quertraversen.

[FR] Réglage des traverses pour un plateau de table de 100 cm

Veillez utiliser uniquement deux des quatre traverses fournies pour monter un plateau de table d'une longueur de 100 cm.

[RU] Регулировка перекладин для столешницы 100 см

Для монтажа столешницы длиной 100 используйте только две из четырех прилагаемых перекладин.



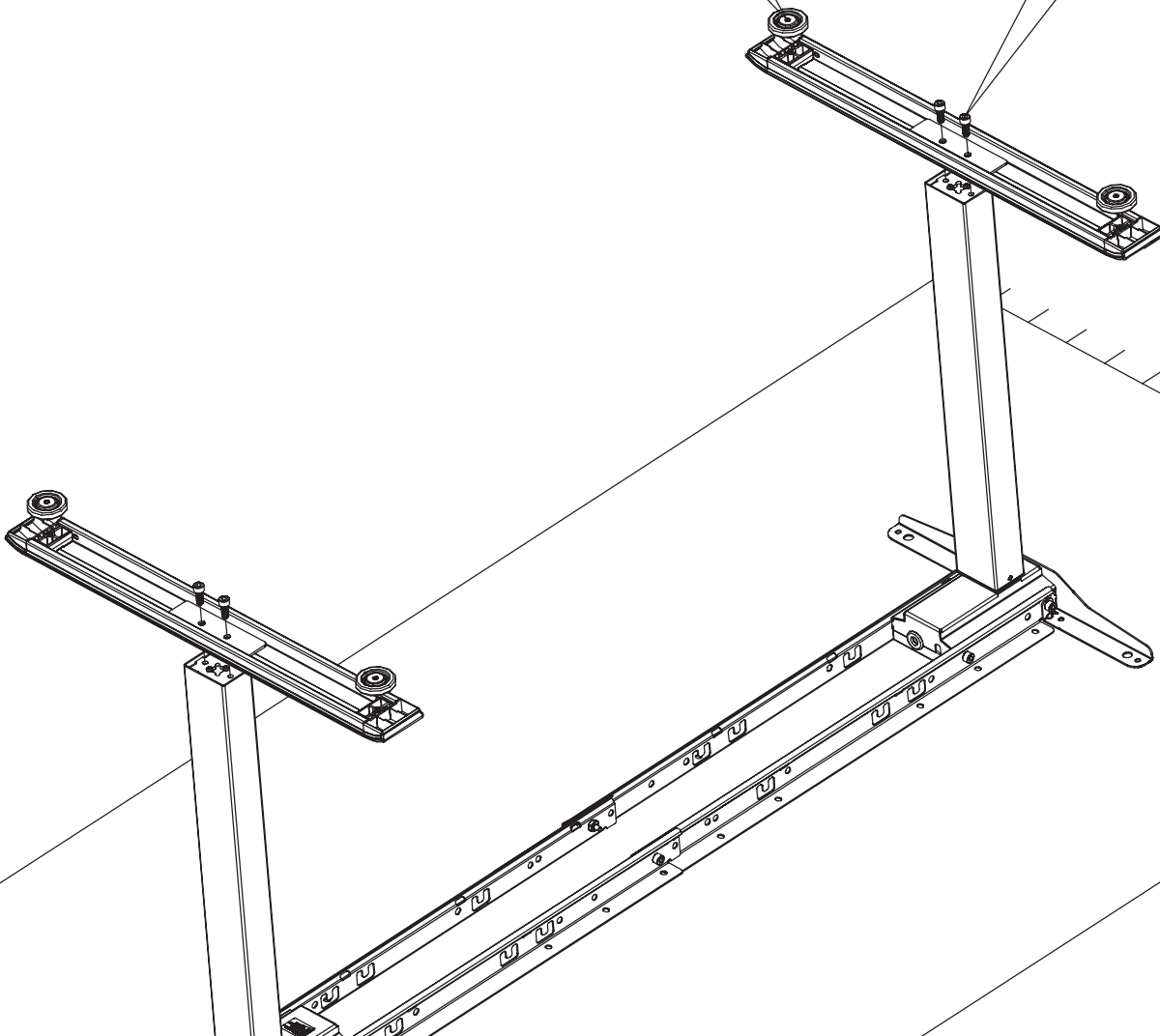
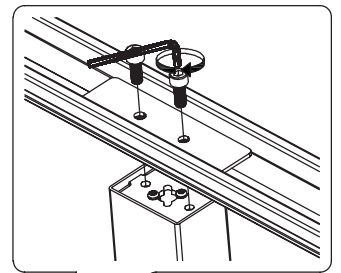
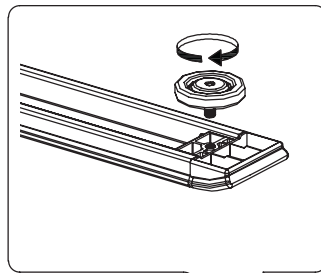
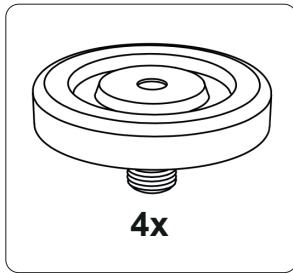
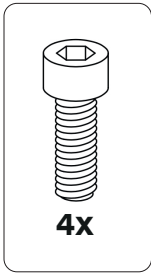
4

[EN] Mount the table feet and screw the floor glides together.

[DE] Montiere die Tischfüße und verschraube die Bodengleiter.

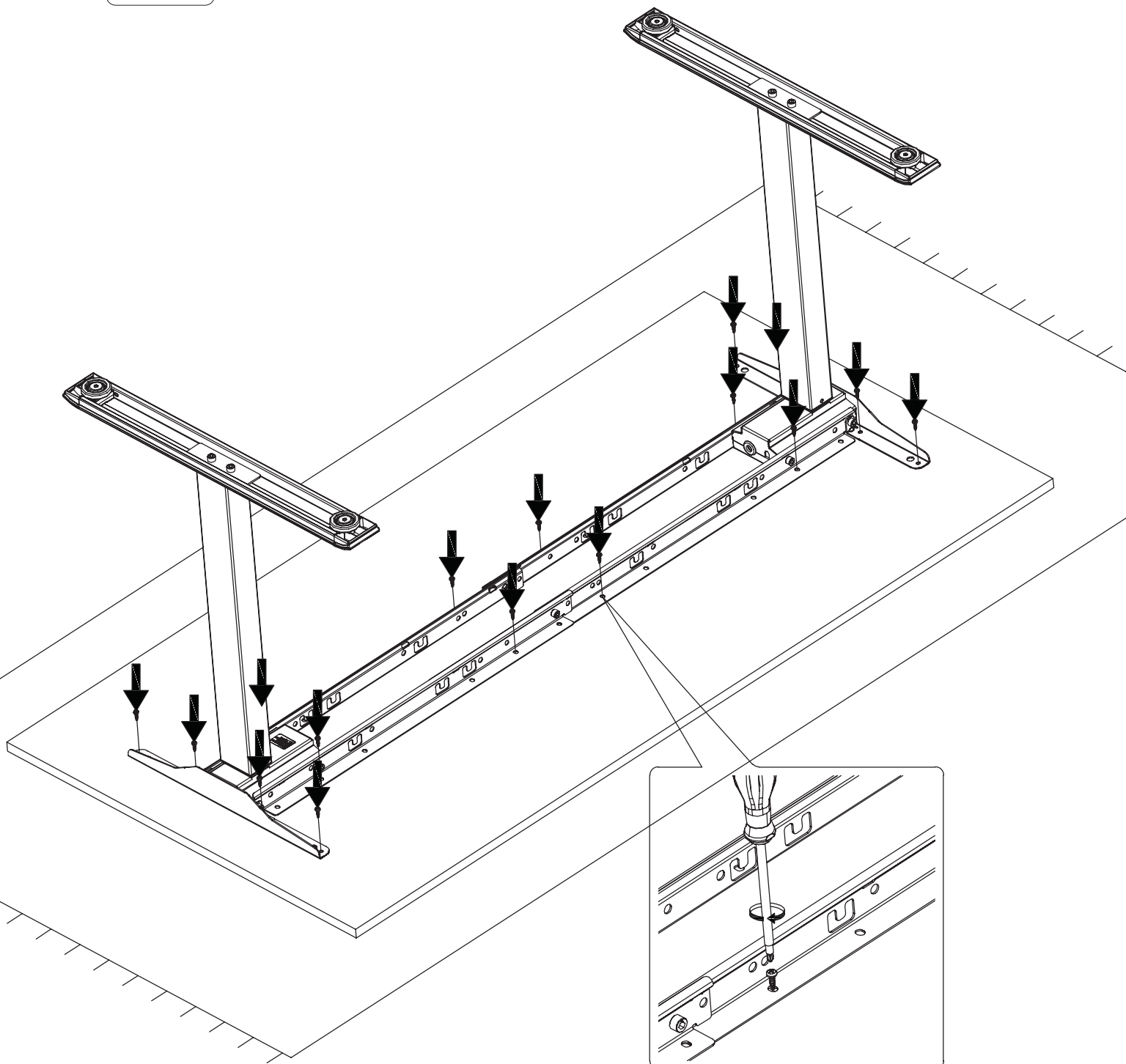
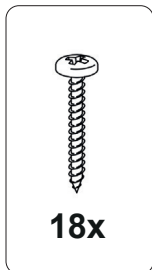
[FR] Montez les pieds de table et vissez les patins.

[RU] Установите подставки для ножек стола и ввинтите защитные наконечники.



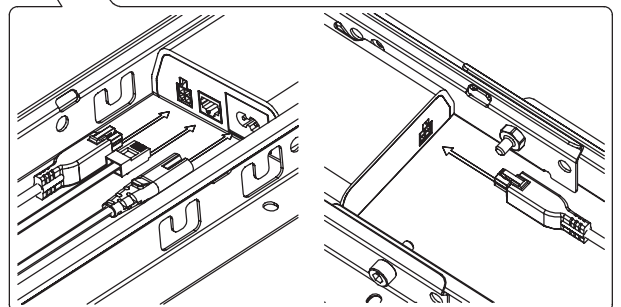
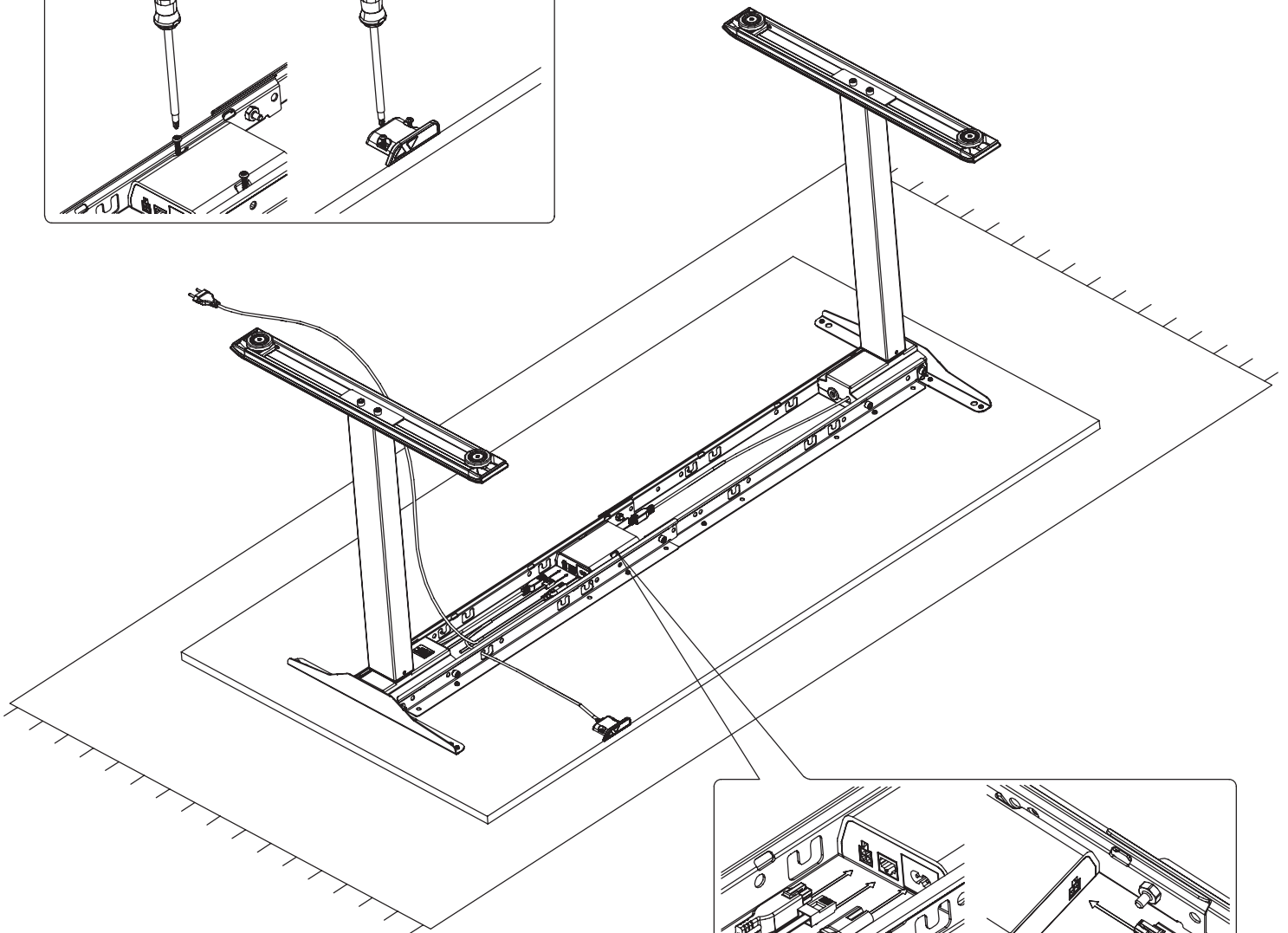
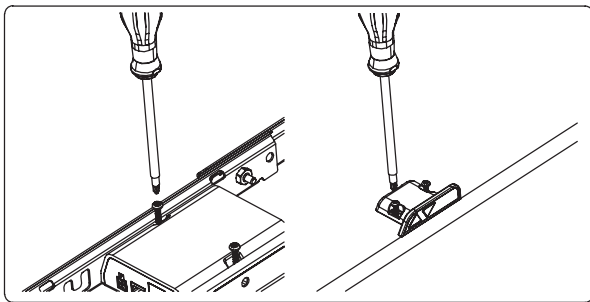
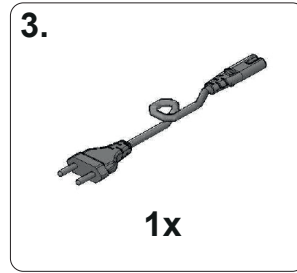
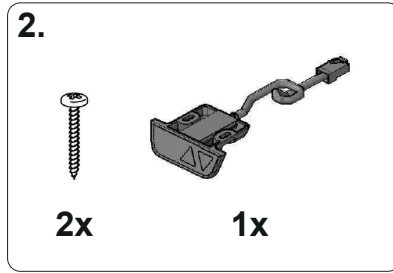
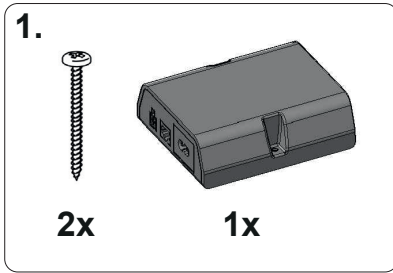
5

- [EN] Fasten the table frame to the table top using the screws supplied.
- [DE] Befestige das Tischgestell an der Tischplatte mittels der mitgelieferten Schrauben.
- [FR] Fixez la structure de la table au plateau de table à l'aide des vis fournies.
- [RU] Прикрепите раму стола к столешнице с помощью входящих в комплект винтов.



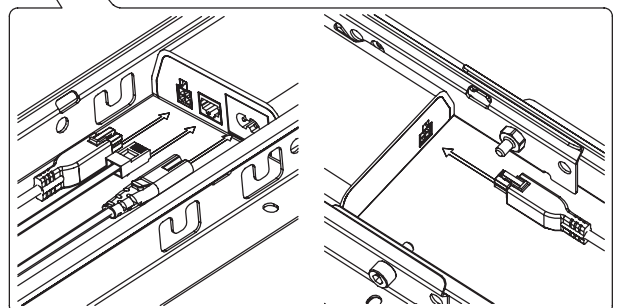
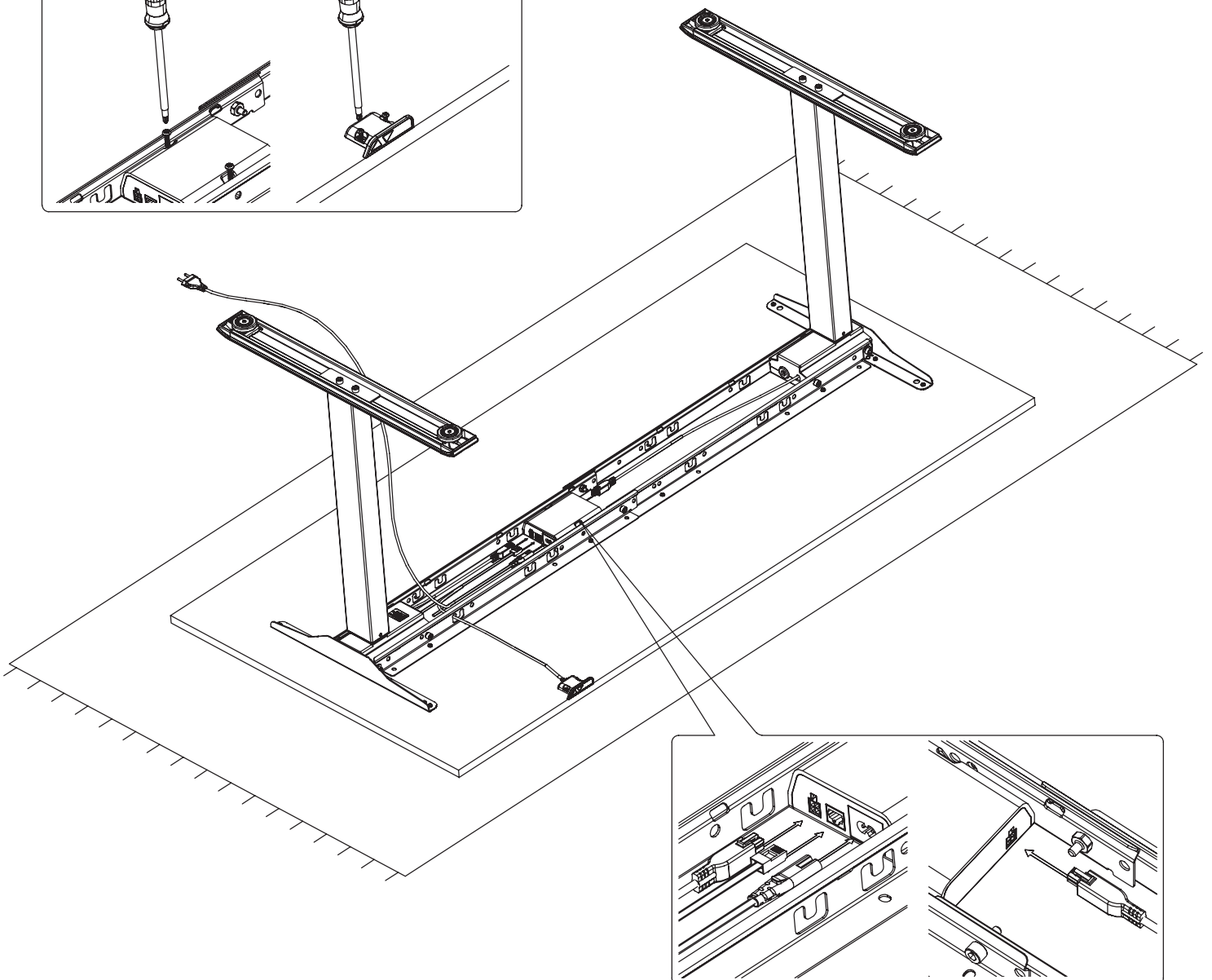
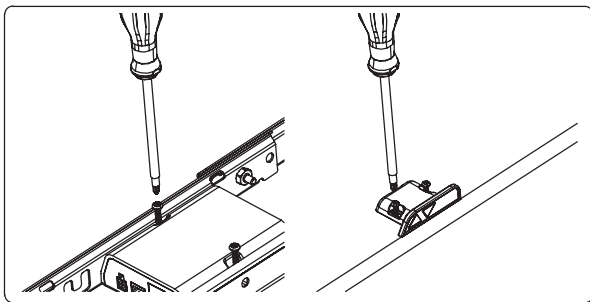
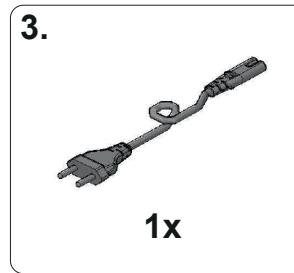
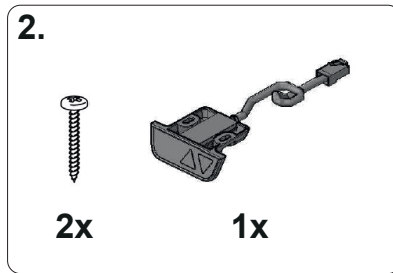
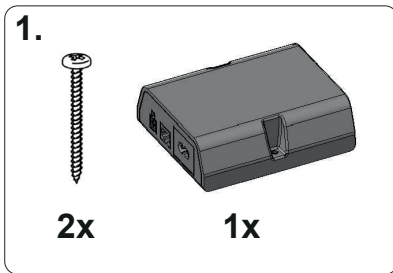
- 6** [DE] 1. Position the control box centrally between the two crossbars and fasten it to the table top using the two screws supplied.
2. Position the control switch on the table top according to your wishes and fasten it with the two screws provided.
3. Connect the two cables of the table legs, the control switch and the power cable to the control box.

- [DE] 1. Positioniere die Kontrollbox mittig zwischen die beiden Traversen und befestige diese mit Hilfe der beiden mitgelieferten Schrauben an der Tischplatte.
2. Positioniere den Bedienschalter ganz nach Deinen Wünschen an der Tischplatte und befestige diesen mit Hilfe der beiden mitgelieferten Schrauben.
3. Verbinde die beiden Kabel der Tischbeine, den Bedienschalter und das Stromkabel mit der Kontrollbox. Tipp: Fädele die Kabel durch die Kabelhaken in der Quertraverse.



- # 6
- [FR] 1. Placez le boîtier de commande au centre entre les deux traverses et fixez-le à la structure de table à l'aide des deux vis fournies.
 2. Placez l'interrupteur de commande sur la structure de la à l'endroit de votre choix et fixez-le à l'aide des deux vis fournies.
 3. Reliez les deux câbles des pieds de table, l'interrupteur de commande et le câble d'alimentation au boîtier de commande.

- [RU] 1. Расположите блок управления по центру между двумя перекладинами и закрепите его на столешнице при помощи двух входящих в комплект винтов.
 2. Расположите контрольный переключатель на столешнице в соответствии с Вашими пожеланиями и закрепите его двумя входящими в комплект винтами.
 3. Подключите два кабеля ножек стола, контрольный переключатель и кабель питания к блоку управления.



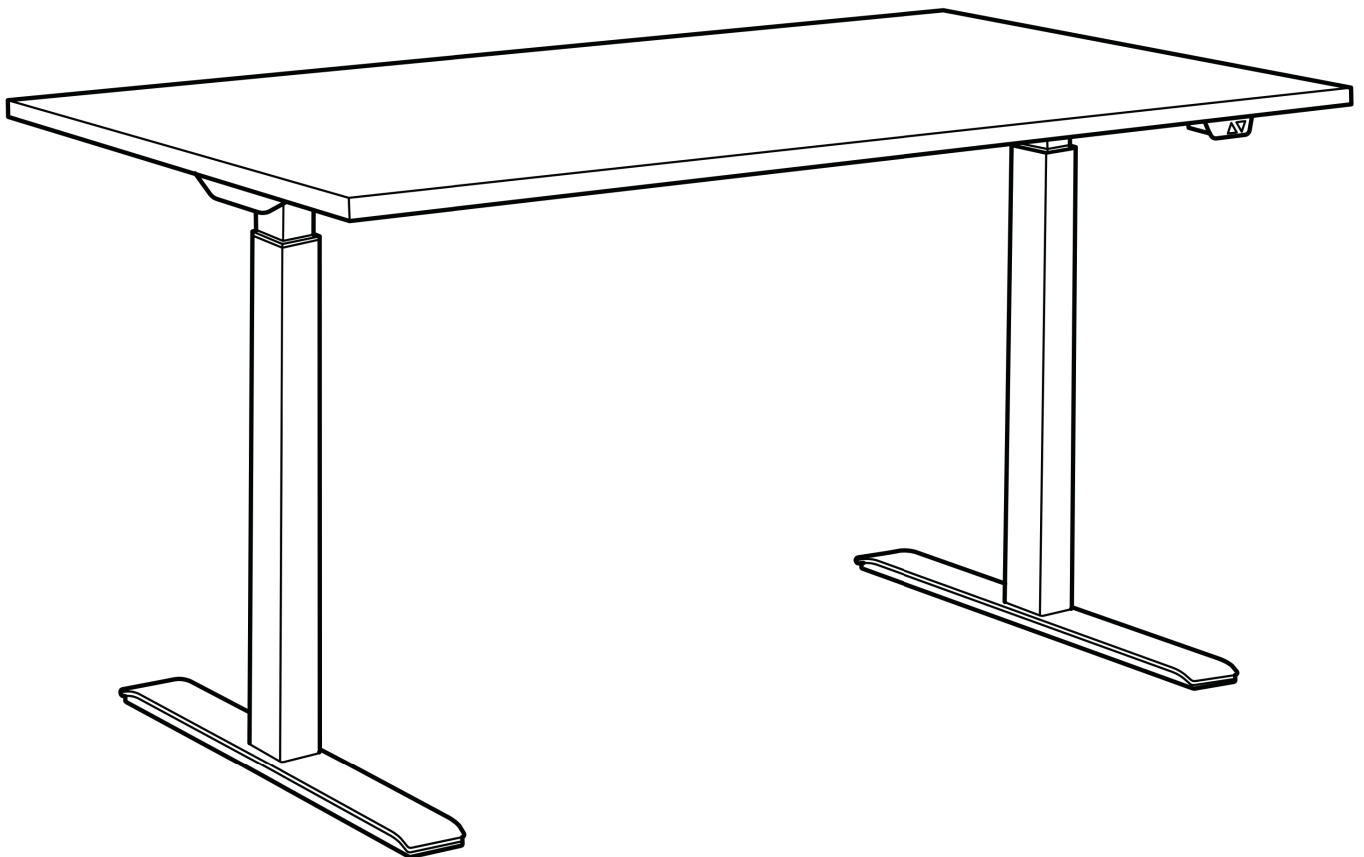


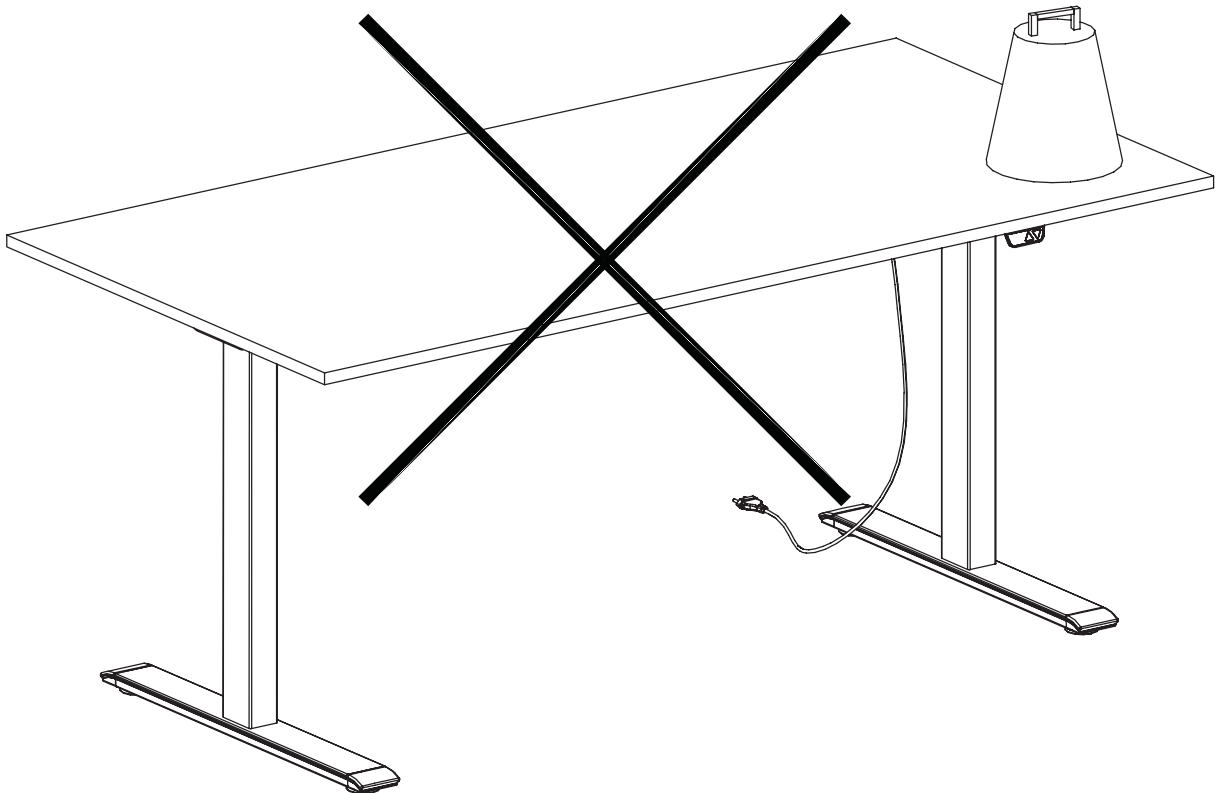
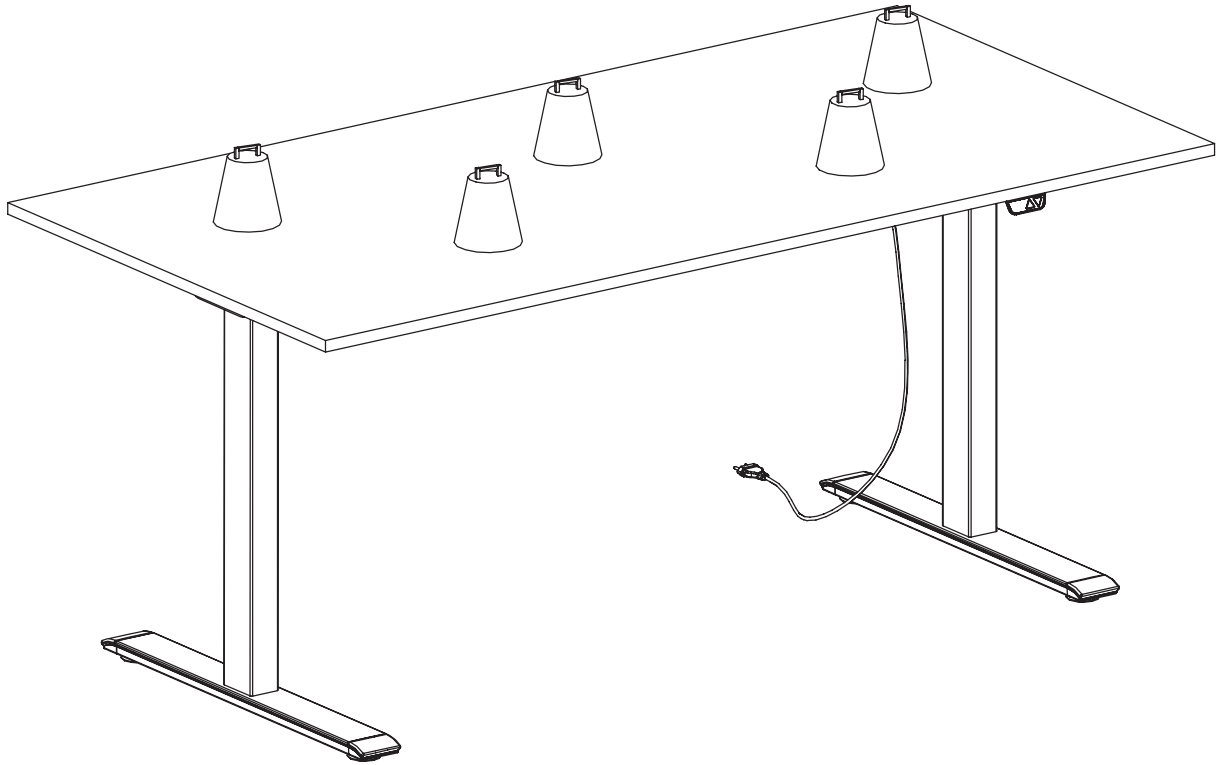
[EN] After the first manual reset your Tavola Office Smart is now ready for use. Please refer to our Quick Start Guide on page 20 and the official instructions for use and care on the following pages.

[DE] Nach einem manuellen Reset ist Dein Tavola Office Smart jetzt einsatzbereit. Bitte beachte bei der Inbetriebnahme unsere Schnellanleitung auf Seite 23 und die offizielle Gebrauchsanleitung und Pflegehinweise auf den nachfolgenden Seiten.

[FR] Après la première mise en service votre Tavola Office Smart est maintenant prêt à l'emploi. Veuillez consulter la page 26 de notre guide de démarrage rapide ainsi que les instructions officielles d'utilisation et d'entretien dans les pages suivantes.

[RU] Ваш стол Tavola Office Smart готов к использованию. Пожалуйста, ознакомьтесь с нашим Кратким руководством по использованию на странице 29 и официальными инструкциями по эксплуатации и уходу на следующих страницах.





[EN] Instruction manual English

Tavola is an electromechanically height-adjustable sitting/standing table with control switch for height adjustment up and down.

This device can be used by children aged 8 and over. Persons with limited physical, sensory or mental abilities or lack of experience and knowledge should be supervised or instructed on the safe use of the device and should understand the dangers involved. Children should not play with the device. Cleaning and maintenance of the appliance must not be carried out by children without supervision.

Recommendations and parameters for Tavola:

Sound level:
< 50 dB(A)

Interval for height adjustment:
68-115 cm or 26.8-45.3 inches

Maximum load:
83 kg

Temperature interval in use:
50-104°F or 10-40°C.

Storage temperature interval:
0 to 158°F or -18 to 70°C.

Humidity:
20-90% at 104°F or 40°C

Electrical power:
100-240 V AC, 50-60 Hz, 3.2-1.5 A

Model:
F-SP-GF470

This table may only be used with the supplied control switch or Tavola-certified accessories.

It is the sole responsibility of anyone installing, using, repairing or servicing this desk to read this manual carefully.

Keep this manual close to your Tavola table.

installation instructions

- The table is assembled according to the above assembly instructions.
- Connect the power cord to a wall outlet before use.

NOTE! The electrical cable must be completely movable.

- The desk is now ready for use.
- The motors stop automatically when the desk reaches its lowest or highest position.

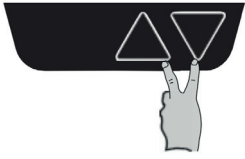
Using the Table

The table may only be used as a continuously adjustable work table between sitting and standing position.

The desk is intended exclusively for use indoors and in dry rooms (office environment, etc.). The desk must not be overloaded - the maximum load is 83 kg. The system can be operated continuously for a maximum of 1 minute. The motors must stand still for approx. 9 minutes before they can be switched on again.

[EN] QUICK GUIDE

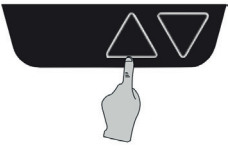
Manual reset / first start-up



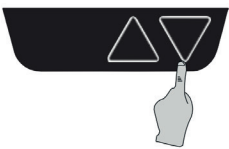
Perform a reset by simultaneously holding the up and down buttons pressed for at least 8 seconds. Press and hold the buttons as the desk slowly moves to its lowest level. The reset is complete when the desk has stopped at the lowest point.

Follow these instructions when adjusting the table height:

1. Ensure that there are no objects in the table height adjustment area.
2. To move the desk up or down, press up or down.



Press the Up key until the desired table height is reached.

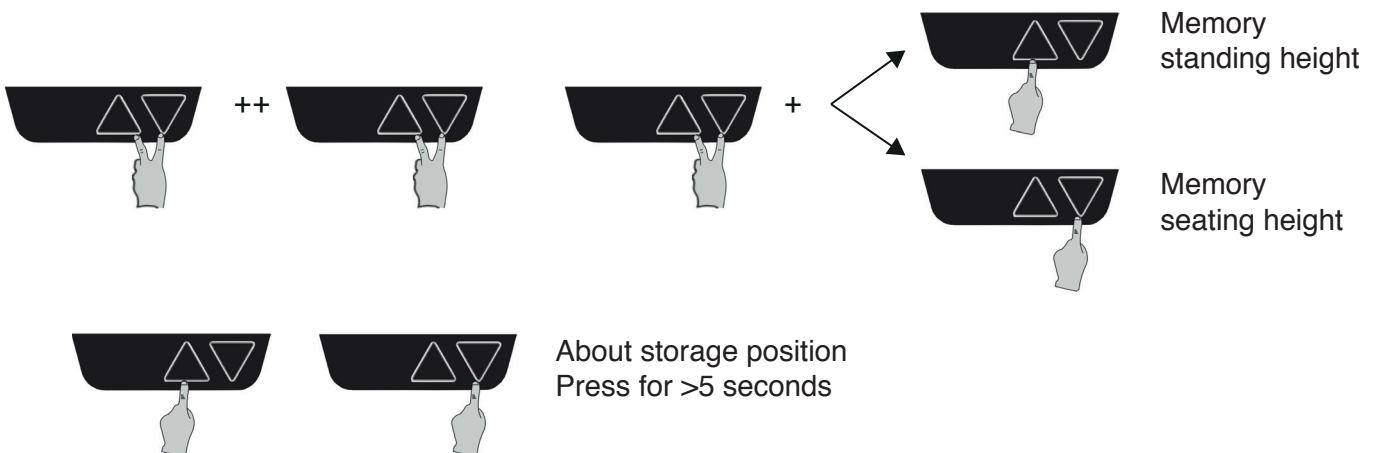


Press the Down key until the desired table height is reached.

For full stroke, release the down button at the lowest safe point and then press it again for 5 seconds. The desk will then move to the lowest mechanical height to achieve full stroke.

Saving of preferred standing and sitting position / end positions

Press both buttons three times (with an interval of 0.5-1 second between them). Then press „up“ or „down“ to adjust the position (0.5-1 second). The same applies to your second stored setting. To delete the memory positions, perform a reset.



Collision-detection

The system concept provides for collision-related damage to the equipment to be avoided. If the desk detects a sudden change in resistance, it stops in the middle of its movement and returns approx. 50 mm. 25 mm travel can be activated in both directions.

Standards & Certificates

The entire table has been designed to harmonise with these standard requirements: EN 527-2:2016 Office furniture - Worktables - Part 2: Requirements for safety, strength and durability, EN 1730 Furniture - Tables - Test methods for stability, strength and durability, ANSI/BIFMA X5.5-2014 - Desk products - Applicable paragraphs

The colour/surface of the frame is approved according to standards: EN 12720:2009+A1:2013 Furniture - Evaluation of surface resistance to cold liquids, EN 15186:2012 Furniture - Evaluation of surface resistance to scratches

The electronic components are certified according to: RoHs, Reach, EMC directive, UL962, CHINA RoHS

Safety regulations

When the desk is tilted up/down, maintain the required safety clearance to avoid trapping between the moving tabletop and objects in the surrounding area.

When moving the desk up and down, the user should be careful not to hurt anyone or damage any objects. The tabletop must not knock against a solid object if it tips over. Always remove all office chairs before moving the desk up/down.

The table legs must not be altered or reconstructed in any way. The power cord must always be disconnected from the wall socket during service and repair work on the desk. Modifications to the legs are absolutely forbidden. Under no circumstances may the desk be used as a lifting device for persons.

Maintenance and repair instructions

- After about 1 week of use, check that the screws are still properly tightened.
- If the desk cannot be lowered or raised, check the connections between the control box and the power outlet.
- If part of the electrical system is to be replaced, first unplug the electrical cable from the socket. Replace the electrical part and then reconnect the electrical cable to the socket. The desk is now ready for use.

Service & Warranty

Do not attempt to repair this product yourself as opening or removing covers may expose you to dangerous voltages or other hazards and will lead to an immediate end of our warranty. Our warranty covers 2 years beginning with delivery.

KARE DESIGN GmbH
Zeppelinstr. 16
D 85748 Garching - Hochbrück



The crossed-out dustbin symbol indicates that the item must be disposed of separately from household waste. The item should be disposed of in accordance with local regulations. environmental regulations for waste disposal for recycling. By separating a marked object from household waste, you help reduce the amount of waste in incinerators or landfills and minimise possible negative impacts on human health and the environment. For more information, please contact your KARE customer service representative.

[DE] Gebrauchsanleitung Deutsch

Tavola ist ein elektromechanisch höhenverstellbarer Sitz-Steh-Tisch mit Bedienschalte zur Höhenverstellung nach oben und unten.

Dieses Gerät kann von Kindern ab 8 Jahren benutzt werden. Personen mit eingeschränkten körperlichen, sensorischen oder geistigen Fähigkeiten oder mangelnder Erfahrung und Kenntnis sollten eine Aufsicht oder Anweisung über den sicheren Umgang mit dem Gerät erhalten und die damit verbundenen Gefahren begreifen. Kinder sollten nicht mit dem Gerät spielen. Die Reinigung und Wartung des Geräts dürfen von Kindern ohne Aufsicht nicht durchgeführt werden.

Empfehlungen und Parameter für Tavola:

Schallpegel:
< 50 dB(A)

Intervall für die Höheneinstellung:
68–115 cm oder 26,8–45,3 Inches

Maximale Belastung:
83 kg

Temperaturintervall im Gebrauch:
50–104°F oder 10–40°C.

Temperaturintervall bei der Lagerung:
0 bis 158°F oder -18 bis 70°C

Luftfeuchtigkeit:
20–90% bei 104°F oder 40°C

Elektrische Leistung:
100-240 V AC, 50-60 Hz, 3,2-1,5 A

Modell:
F-SP-GF470

Dieser Tisch darf nur zusammen mit dem mitgelieferten Bedienschalte oder von Tavola zertifizierten Zubehörprodukten verwendet werden.

Es obliegt der alleinigen Verantwortung jeder Person, die diesen Schreibtisch installiert, benutzt, repariert oder wartet, diese Anleitung sorgfältig zu lesen. Bewahren Sie diese Anleitung in der Nähe Ihres Tavola-Tisches auf.

Installationsanweisungen

- Der Tisch wird gemäß vorstehender Montageanleitungen aufgebaut.
- Schließen Sie das Stromkabel vor Benutzung an eine Steckdose an.

HINWEIS! Das elektrische Kabel muss vollständig beweglich sein.

- Der Schreibtisch ist nun bereit zur Verwendung.
- Die Motoren stoppen automatisch, wenn der Schreibtisch seine niedrigste oder höchste Position erreicht.

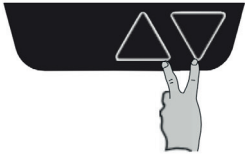
Verwendung des Tisches

Der Tisch darf nur als stufenlos zwischen Sitz- und Stehposition verstellbarer Arbeitstisch verwendet werden.

Der Schreibtisch dient ausschließlich zur Verwendung in Innenräumen und in trockenen Räumen (Büroumgebung o.ä.). Der Schreibtisch darf nicht überlastet werden - die maximale Belastbarkeit beträgt 83 kg. Das System kann höchstens 1 Minute lang kontinuierlich betrieben werden. Die Motoren müssen ca. 9 Minuten stillstehen, bevor sie wieder eingeschaltet werden können.

[DE]SCHNELLANLEITUNG

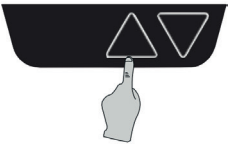
Manuelles Zurücksetzen / Erste Inbetriebnahme



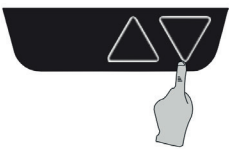
Führen Sie einen Reset (ein Zurücksetzen) durch, indem Sie gleichzeitig die Auf- und Ab-Tasten für mindestens 8 Sekunden gepresst halten. Halten Sie die Tasten gedrückt, während sich der Schreibtisch langsam auf seine tiefste Ebene bewegt. Der Reset ist abgeschlossen, wenn der Schreibtisch am tiefsten Punkt angehalten hat.

Befolgen Sie bei der Anpassung der Tischhöhe diese Instruktionen:

1. Vergewissern Sie sich, dass sich keine Gegenstände im Verstellbereich für die Tischhöhe befinden.
2. Um den Schreibtisch aufwärts oder abwärts zu bewegen, drücken Sie nach oben oder unten.



Drücken Sie die Aufwärtstaste so lange, bis die gewünschte Tischhöhe erreicht ist.

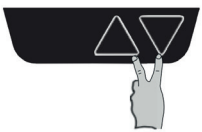


Drücken Sie die Abwärtstaste so lange, bis die gewünschte Tischhöhe erreicht ist.

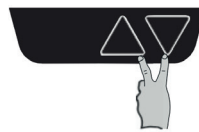
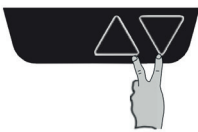
Für vollen Hub lassen Sie die Abwärtstaste am tiefsten sicheren Punkt los und drücken sie dann erneut für 5 Sekunden. Der Schreibtisch wird dann auf die mechanisch niedrigste Höhe fahren, um den vollen Hub zu erreichen.

Speichern der bevorzugten Steh- und Sitz Position / Endpositionen

Drücken Sie beide Tasten dreimal (mit einem Zeitabstand von 0,5-1 Sekunde dazwischen). Drücken Sie dann „up“ oder „down“, um die Position einzustellen (0,5-1 Sekunde). Dasselbe gilt für Ihre zweite gespeicherte Einstellung. Zum Löschen der Memorypositionen führen Sie einen Reset durch.



++



+



Speicher Steh-Höhe



Speicher Sitz-Höhe



Über Speicherposition hinaus >5 Sekunden drücken

Kollisionserkennung

Das Systemkonzept sieht vor, dass kollisionsbedingte Schäden am Equipment vermieden werden. Erkennt der Schreibtisch eine plötzliche Widerstandsänderung, stoppt er mitten in seiner Bewegung und kehrt ca. 50 mm zurück. 25 mm Verfahrweg in beide Richtungen aktivierbar.

Standards & Zertifikate

Der gesamte Tisch wurde so entwickelt, dass er mit diesen Standardanforderungen harmonisiert:
EN 527-2:2016 Büromöbel – Arbeitstische – Teil 2: Anforderungen Sicherheit, Stärke und Haltbarkeit,
EN 1730 Möbel – Tische – Testmethoden für die Festlegung von Stabilität, Stärke und Haltbarkeit,
ANSI/BIFMA X5.5-2014 - Schreibtischprodukte - anwendbare Paragraphen

Die Farbe/Oberfläche des Gestells ist zugelassen nach Standards: EN 12720:2009+A1:2013 Möbel – Bewertung der Oberflächenwiderstandsfähigkeit auf kalte Flüssigkeiten, EN 15186:2012 Möbel – Bewertung der Oberflächenwiderstandsfähigkeit auf Kratzen

Die elektronischen Komponenten sind zertifiziert nach: RoHS, Reach, EMC directive, UL962, CHINA RoHS

Sicherheitsvorschriften

Halten Sie, wenn der Schreibtisch nach oben/unten gekippt ist, den erforderlichen Sicherheitsabstand ein, um ein Einklemmen zwischen der beweglichen Tischplatte und festen Gegenständen in der Umgebung zu vermeiden.

Beim Hoch- und Herunterfahren des Schreibtisches sollte der Benutzer darauf achtgeben, dass niemand verletzt und dass kein Gegenstand beschädigt wird. Die Tischplatte darf nicht gegen ein festes Objekt stoßen, falls sie umkippt. Entfernen Sie jedes Mal, bevor der Schreibtisch nach oben/ unten gefahren wird, alle Bürostühle.

Die Tischbeine dürfen nicht verändert oder in irgendeiner Weise rekonstruiert werden. Während Service- und Reparaturarbeiten am Schreibtisch muss das Stromkabel immer aus der Steckdose gezogen werden. Modifikationen an den Beinen sind absolut verboten. Der Schreibtisch darf auf gar keinen Fall als Hebevorrichtung für Personen benutzt werden.

Wartungs- und Reparaturanleitung

- Etwa nach 1 Woche Gebrauch sollte überprüft werden, ob die Schrauben noch richtig angezogen sind.
- Lässt sich der Schreibtisch nicht absenken oder anheben, überprüfen Sie bitte die Anschlussverbindungen zwischen dem Schaltkasten und der Steckdose.
- Soll ein Teil der elektrischen Anlage ausgetauscht werden, muss zuerst das elektrische Kabel aus der Steckdose gezogen werden. Tauschen Sie das elektrische Teil aus und schließen Sie danach das elektrische Kabel wieder an die Steckdose an. Der Schreibtisch ist nun zum Gebrauch bereit.

Service & Garantie

Versuchen Sie keinesfalls, dieses Produkt selbst zu reparieren, da Sie sich durch das Öffnen oder Entfernen von Abdeckungen gefährlichen Spannungen oder anderen Gefahren aussetzen können und gleichzeitig die Garantie erlischt. Unsere Garantiezeit beträgt 2 Jahre ab Lieferung.

KARE DESIGN GmbH
Zeppelinstr. 16
D 85748 Garching - Hochbrück



Das Symbol der durchgestrichenen Mülltonne zeigt an, dass der Gegenstand getrennt vom Hausmüll entsorgt werden muss. Der Artikel sollte übereinstimmend mit den lokalen Umweltvorschriften für die Abfallentsorgung zur Verwertung abgegeben werden. Durch die Absonderung eines markierten Gegenstands vom Hausmüll, unterstützen Sie die Reduzierung der Abfallmenge in Verbrennungsanlagen oder Deponien und die Minimierung möglicher negativer Auswirkungen auf die menschliche Gesundheit und die Umwelt. Für weitere Informationen kontaktieren Sie bitte Ihren KARE Kundendienst.

[FR] Manuel d'utilisation en français

Tavola est une table à la hauteur ajustable selon un système électromécanique avec un interrupteur de commande pour en faire une table basse ou une table haute.

Ce dispositif peut être utilisé par les enfants à partir de huit ans. Les personnes présentant des capacités physiques, sensorielles ou mentales altérées ou ne disposant pas des connaissances ni de l'expérience nécessaires doivent être surveillées ou instruites afin de leur permettre d'utiliser la table en toute sécurité et de comprendre les dangers relatifs à son utilisation. Les enfants ne doivent pas jouer avec le dispositif. Le nettoyage et l'entretien du dispositif ne doivent être effectués par des enfants sans surveillance.

Recommandations et paramètres pour Tavola :

Niveau sonore :
< 50 dB(A)

Plage de réglage de la hauteur :
68-115 cm ou 26,8-45,3 pouces

Charge maximale :
83 kg

Plage de température pour l'utilisation :
50-104°F ou 10-40°C.

Plage de température pour l'entreposage :
0 à 158°F ou -18 à 70°C.

Humidité :
20-90 % à 104°F ou 40°C

Alimentation électrique :
100-240 V CA, 50-60 Hz, 3,2-1,5 A

Modèle :
F-SP-GF470

Cette table ne doit être utilisée qu'avec l'interrupteur de commande fourni ou des accessoires certifiés par Tavola.

Il relève de la responsabilité exclusive de toute personne montant, utilisant, réparant ou entretenant le bureau de lire attentivement le présent manuel. Veuillez conserver le présent manuel à proximité de votre table Tavola.

Instructions de montage

- La table doit être montée conformément aux instructions de montage fournies ci-dessus.
- Branchez le câble d'alimentation à une prise secteur avant toute utilisation.

ATTENTION ! Le câble électrique doit être complètement mobile.

- Votre bureau est désormais prêt à l'emploi.
- Les moteurs s'arrêtent automatiquement lorsque le bureau atteint sa position la plus basse ou la plus haute.

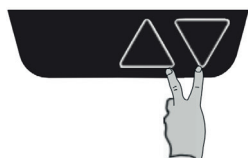
Utilisation de la table

La table ne peut être utilisée qu'en tant que table paramétrable en hauteur afin d'y travailler en position assise ou debout.

Ce bureau est conçu pour une utilisation exclusivement en intérieur et dans des pièces sèches (environnement de bureau, etc.). Le bureau ne doit pas être surchargé, la charge maximale est de 83 kg. Le système peut être utilisé en continu pendant une durée maximale d'une minute. Les moteurs doivent ensuite être à l'arrêt pendant environ 9 minutes avant de pouvoir être allumés de nouveau.

[FR] GUIDE DE DÉMARRAGE RAPIDE

Réinitialisation manuelle / première mise en service



Afin de réinitialiser la table, maintenez les boutons Haut et Bas simultanément enfoncés pendant au moins huit secondes. Maintenez les boutons enfoncés et le bureau se positionnera alors sur son niveau le plus bas. La réinitialisation est terminée lorsque le bureau s'est arrêté à son niveau le plus bas.

Suivez les instructions suivantes afin de régler la hauteur de la table :

1. Assurez-vous qu'aucun objet ne gêne dans la zone dans laquelle vous réglez la hauteur de la table.
2. Afin de faire remonter ou d'abaisser le bureau, appuyez sur haut ou bas.



Appuyez sur le bouton Haut jusqu'à avoir atteint la hauteur souhaitée pour la table.

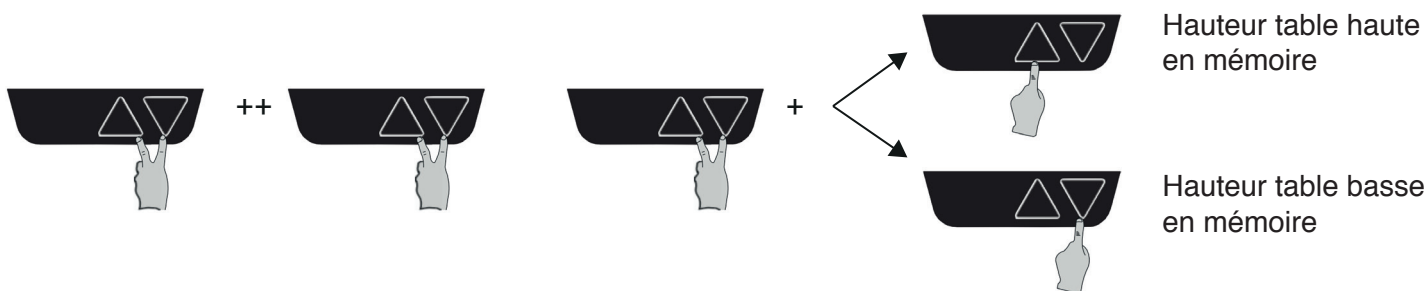


Appuyez sur le bouton Bas jusqu'à avoir atteint la hauteur souhaitée pour la table.

Pour une course complète, relâchez le bouton Bas au point le plus bas possible puis enfoncez-le de nouveau pendant cinq secondes. Le bureau se déplacera ensuite pour atteindre le point mécanique le plus bas et réaliser une course complète.

Enregistrement des positions hautes et basses favorites / positions de fin de course

Appuyez trois fois sur les deux boutons (avec un intervalle de 0,5 à 1 seconde). Appuyez ensuite sur « Haut » ou « Bas » afin de régler la position (0,5 à 1 seconde). Il en va de même pour votre deuxième paramètre de rangement. Afin de supprimer les positions enregistrées, veuillez procéder à une réinitialisation.



Pour la position de rangement, veuillez appuyer pendant >5 secondes

Détection des collisions

Le concept du système permet d'éviter les dommages de l'équipement dus à des collisions. Si le bureau détecte un changement de résistance soudain, il s'interrompra dans son mouvement et reviendra à une position de 50 mm environ. 25 mm de déplacement peuvent ensuite être effectués dans les deux directions.

Normes et certificats

L'ensemble de la table a été conçu pour répondre à ces exigences standard : FR 527-2:2016 pour le mobilier de bureau - tables de travail - Partie 2 : exigences en termes de sécurité, résistance et durabilité, EN 1730 mobilier - tables - méthodes de test de stabilité, résistance et durabilité, ANSI/BIFMA X5.5-2014 - Produits de bureau - paragraphes applicables

La couleur / la surface du plateau a été approuvée conformément aux normes : EN 12720:2009+A1:2013 mobilier - évaluation de la résistance de la surface aux liquides froids, EN 15186:2012 mobilier - évaluation de la résistance de la surface aux rayures

Les composants électroniques ont reçu les certificats suivants : RoHs, Reach, directive CEM, UL962, CHINA RoHS

Règles de sécurité

Lorsque le bureau est en position inclinée vers le haut ou le bas, il convient de respecter les distances de sécurité afin d'éviter de coincer quoi que ce soit entre le dessus de table en mouvement et les objets aux alentours.

L'utilisateur doit toujours veiller à ne blesser personne ni d'endommager aucun objet lorsqu'il remonte ou abaisse le bureau. Le dessus de table ne doit heurter aucun objet solide s'il bascule. Toujours retirer tous les sièges de bureau afin de remonter ou d'abaisser le bureau.

Les pieds de table ne doivent être ni modifiés, ni reconstitués. Le câble d'alimentation doit toujours être débranché de la prise secteur pendant l'entretien ou les travaux de réparation du bureau. Toute modification des pieds de table est strictement interdite. Le bureau ne doit en aucun cas être utilisé comme appareil de levage pour des personnes.

Instructions de maintenance et de réparation

- Au terme d'environ une semaine d'utilisation, vérifier que les vis sont toujours bien serrées.
- S'il n'est pas possible de remonter ou d'abaisser le bureau, contrôlez les raccordements entre le boîtier de commande et la prise secteur.
- Si une partie du système électrique a besoin d'être remplacée, il faut tout d'abord débrancher le câble d'alimentation de la prise secteur. Remplacez la pièce électrique avant de rebrancher le câble d'alimentation à la prise secteur. Votre bureau est désormais prêt à l'emploi.

Entretien et garantie

Ne tentez pas de réparer le produit vous-même, ouvrir ou retirer le couvercle pourrait vous exposer à des tensions dangereuses ainsi qu'à d'autres risques et entraînerait une perte immédiate de notre garantie. Notre garantie est de deux ans à compter de la livraison.

KARE DESIGN GmbH

Zeppelinstr. 16

D 85748 Garching - Hochbrück, Allemagne,



Le symbole d'une poubelle barrée signifie que l'article ne doit pas être jeté avec les ordures ménagères. L'article doit être éliminé conformément à la réglementation locale en vigueur. Dispositions environnementales en vigueur pour l'élimination des déchets et le recyclage. En séparant un objet marqué des ordures ménagères, vous contribuez à réduire la quantité de déchets dans les incinérateurs ou les décharges et réduisez les impacts négatifs potentiels sur la santé humaine et l'environnement. Pour plus d'informations, veuillez contacter votre interlocuteur du service client de KARE.

[RU] Инструкция по эксплуатации на русском языке

Tavola - это электромеханически регулируемый по высоте сидячий/стоячий стол с контрольным переключателем для регулировки высоты вверх и вниз.

Данным устройством могут пользоваться дети в возрасте от 8 лет и старше. Лица с ограниченными физическими или умственными способностями или с недостаточным опытом и знаниями должны находиться под надзором или быть проинструктированы относительно безопасного использования устройства и должны понимать связанную с этим опасность. Дети не должны играть с устройством. Очистка и техническое обслуживание прибора не должны выполняться детьми без присмотра.

Рекомендации и параметры для Tavola:

Уровень шума:
< 50 дБ(А)

Промежуток для регулировки высоты:
68-115 см или 26,8-45,3 дюйма

Максимальная нагрузка:
83 кг

Температурный диапазон в использовании:
50-104°F или 10-40°C.

Температурный диапазон хранения:
от 0 до 158°F или от -18 до 70°C.

Влажность:
20-90% при температуре 104°F или 40°C

Электрическая мощность:
100-240 В переменного тока, 50-60 Гц, 3.2-1.5 А

Модель:
F-SP-GF470

Данный стол может использоваться только с входящим в комплект поставки контрольным переключателем или аксессуарами, сертифицированными фирмой Tavola.

Внимательное прочтение данного руководства является исключительной обязанностью каждого, кто устанавливает, использует, ремонтирует или обслуживает данный стол. Держите это руководство недалеко от вашего стола в Tavola.

Инструкция по установке

- Сборка стола производится в соответствии с приведенными выше инструкциями по сборке.
- Подключите кабель питания к розетке перед использованием.

ВНИМАНИЕ! Электрический кабель должен всегда быть полностью подвижным.

- Письменный стол готов к использованию.
- Двигатели автоматически останавливаются, когда стол достигает самого нижнего или самого верхнего положения.

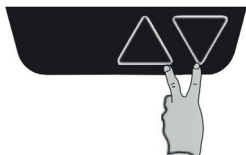
Использование стола

Стол может использоваться только в качестве рабочего стола, плавно регулируемого между сидячим и стоячим положением.

Письменный стол предназначен исключительно для использования в закрытых и сухих помещениях (офисное помещение и т.д.). Стол не должен быть перегружен - максимальная нагрузка составляет 83 кг. Система может работать непрерывно в течение максимум 1 минуты. Перед повторным включением моторы должны стоять без движения прилб. 9 минут.

[RU] Краткое руководство

Ручной сброс / первый запуск



Выполните сброс, одновременно удерживая кнопки вверх и вниз не менее 8 секунд. Нажмите и удерживайте кнопки по мере того, как стол медленно перемещается на самую нижнюю позицию. Сброс завершен, когда стол остановился в самой нижней точке.

Следуйте этим инструкциям для регулировки высоты стола:

1. Убедитесь, что в области регулировки высоты стола отсутствуют предметы.
2. Чтобы переместить стол вверх или вниз, нажмите вверх или вниз.



Нажимайте кнопку Вверх, пока не будет достигнута необходимая высота стола.

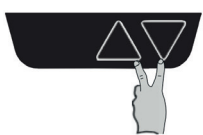


Нажимайте кнопку Вниз, пока не будет достигнута необходимая высота стола.

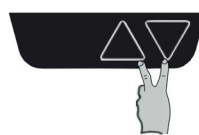
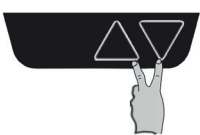
Для полного хода отпустите кнопку вниз в самой нижней безопасной точке, а затем снова нажмите и удерживайте ее в течение 5 секунд. Затем стол переместится на самую низкую механическую высоту для достижения полного хода.

Сохранение предпочитаемого положения стоя и сидя / конечного положения

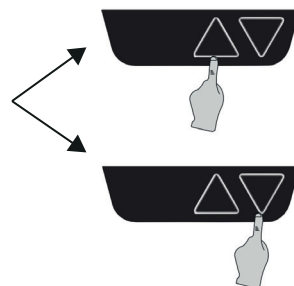
Нажмите обе кнопки три раза (с интервалом 0,5-1 секунды). Затем нажмите „вверх“ или „вниз“, чтобы отрегулировать положение (0,5-1 секунду). То же самое относится и ко второй сохраненной настройке. Чтобы удалить сохраненные позиции, выполните сброс.



++



+



Сохранение высоты для работы стоя

Сохранение высоты для работы сидя



Чтобы перейти сохраненную позицию нажать и удерживать >5 секунд

Выявление столкновений

Концепция системы предусматривает предотвращение повреждений оборудования, связанных со столкновением. Если стол обнаруживает внезапное изменение сопротивления, он останавливается в середине своего движения и возвращается примерно на 50 мм. Ход на расстояние 25 мм может быть активирован в обоих направлениях.

Стандарты и сертификаты

Весь стол спроектирован таким образом, чтобы соответствовать данным стандартным требованиям: EN 527-2:2016 Офисная мебель - Рабочие столы - Часть 2: Требования безопасности, прочности и долговечности, EN 1730 Мебель - Столы - Методы испытаний для определения стабильности, прочности и долговечности, ANSI/BIFMA X5.5-2014 - Оборудование для рабочего стола - применимые абзацы

Цвет/поверхность рамы одобрена в соответствии со стандартами: EN 12720:2009+A1:2013 Мебель - Оценка устойчивости поверхности к воздействию холодных жидкостей, EN 15186:2012 Мебель - Оценка устойчивости поверхности к царапинам

Электронные компоненты сертифицированы согласно: RoHs, Reach, EMC директива, UL962, CHINA RoHS

Правила техники безопасности

Когда стол наклонен вверх/вниз, соблюдайте требуемый уровень безопасности, чтобы избежать защемления между движущейся столешницей и предметами, находящимися поблизости.

При перемещении стола вверх и вниз следует проявлять осторожность, чтобы никому не навредить и не повредить предметы. Столешница не должна сталкиваться с твердым предметом, если стол опрокинется. Всегда убирайте все офисные стулья перед перемещением стола вверх/вниз.

Ножки стола ни в коем случае нельзя менять или переделывать. Кабель питания необходимо всегда отсоединять от розетки при проведении сервисных и ремонтных работ. Модификации ножек категорически запрещены. Ни при каких обстоятельствах стол нельзя использовать в качестве подъемного устройства для людей.

Инструкции по техническому обслуживанию и ремонту

- Примерно через 1 неделю после использования убедитесь, что винты все еще затянуты надлежащим образом.
- Если стол нельзя опустить или поднять, проверьте соединения между блоком управления и розеткой.
- Если необходимо заменить деталь электрической системы, сначала отсоедините электрический кабель от розетки. Замените электрическую деталь, а затем снова подсоедините электрический кабель к розетке. Письменный стол готов к использованию.

Сервис и гарантия

Не пытайтесь ремонтировать данное изделие самостоятельно, так как открытие или снятие крышек может подвергнуть вас опасному напряжению или другим рискам и приведет к немедленному прекращению действия нашей гарантии. Наша гарантия действует 2 года, начиная со дня поставки.

KARE DESIGN GmbH

Zeppelinstr. 16

D (Германия) 85748 Garching - Hochbrück
(Гархинг-Хохбрюк)



Символ перерезанного мусорного бака указывает на то, что изделие следует утилизировать отдельно от бытовых отходов. Утилизация должна осуществляться в соответствии с местными предписаниями, экологическими правилами по утилизации отходов для вторичной переработки. Отделяя отмеченный объект от бытовых отходов, вы помогаете сократить количество отходов в мусоросжигательных печах или на свалках и свести к минимуму возможные негативные последствия для здоровья человека и окружающей среды. Для получения более подробной информации обращайтесь к представителю службы поддержки клиентов фирмы KARE.

