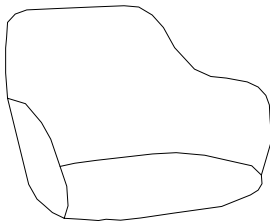
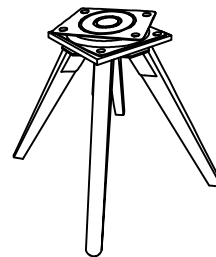


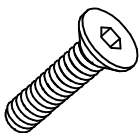
A*1



B*1



C*2



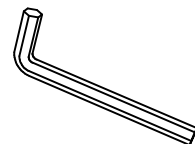
M6x25

D*2

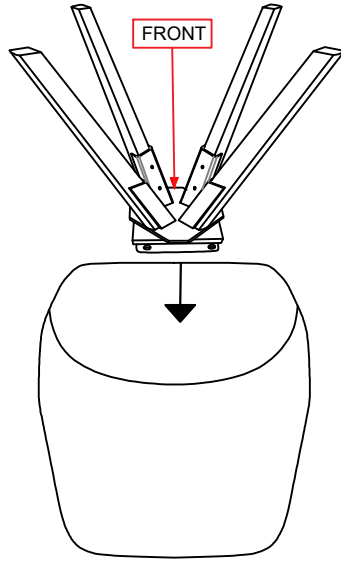


M6x16

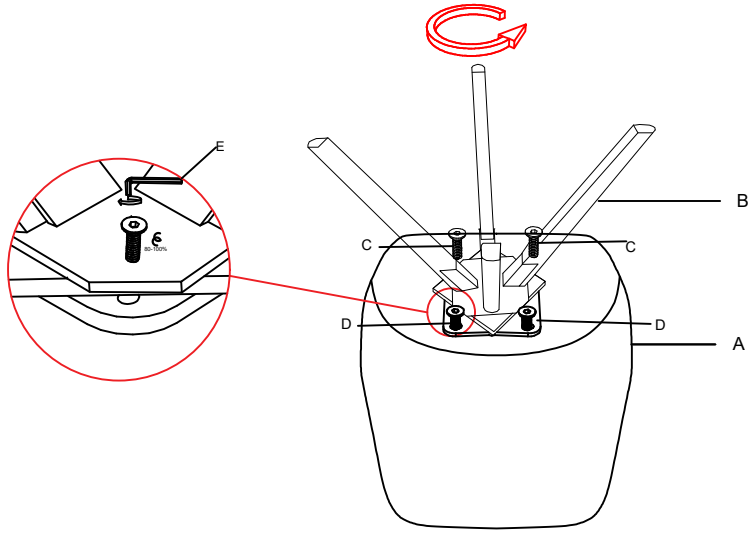
E*1



1



2



3

