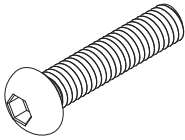
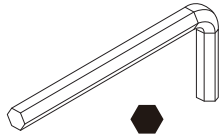


A x 16



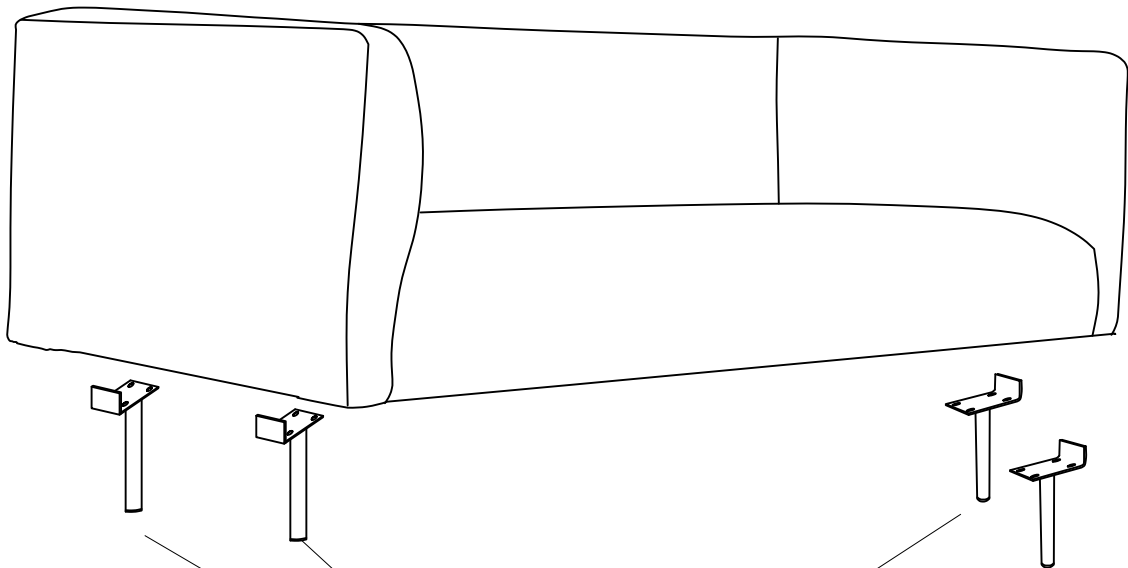
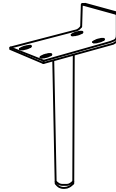
M8x25 mm

B x 1

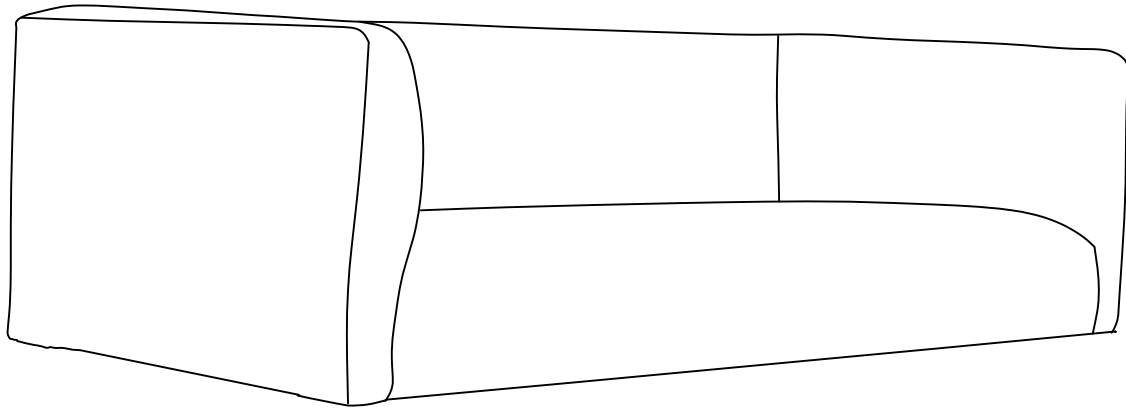


5 mm

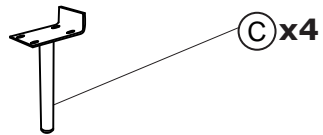
C x 4



© x 4

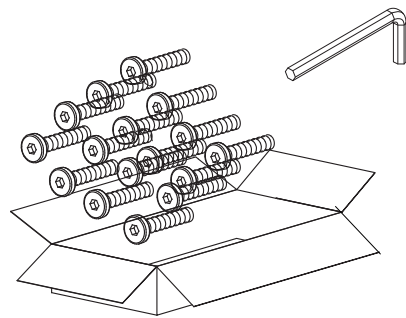


1840x770x535mm

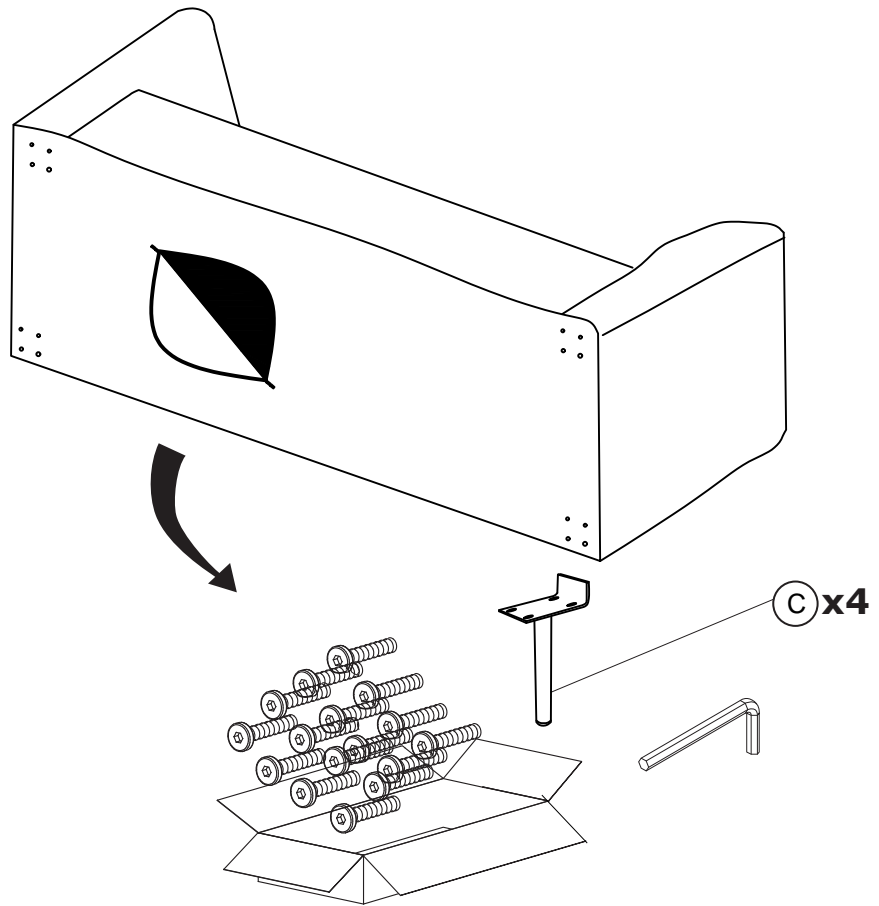


C x4

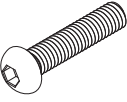
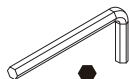

Ø25x210mm

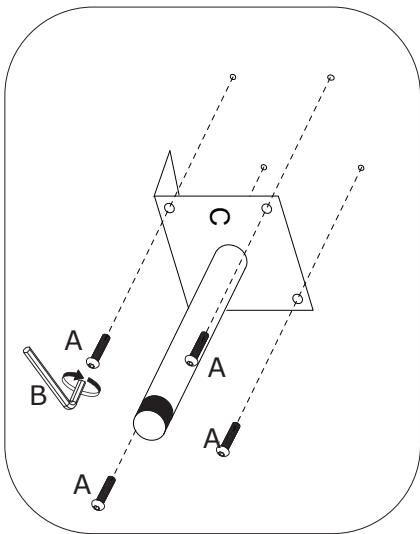
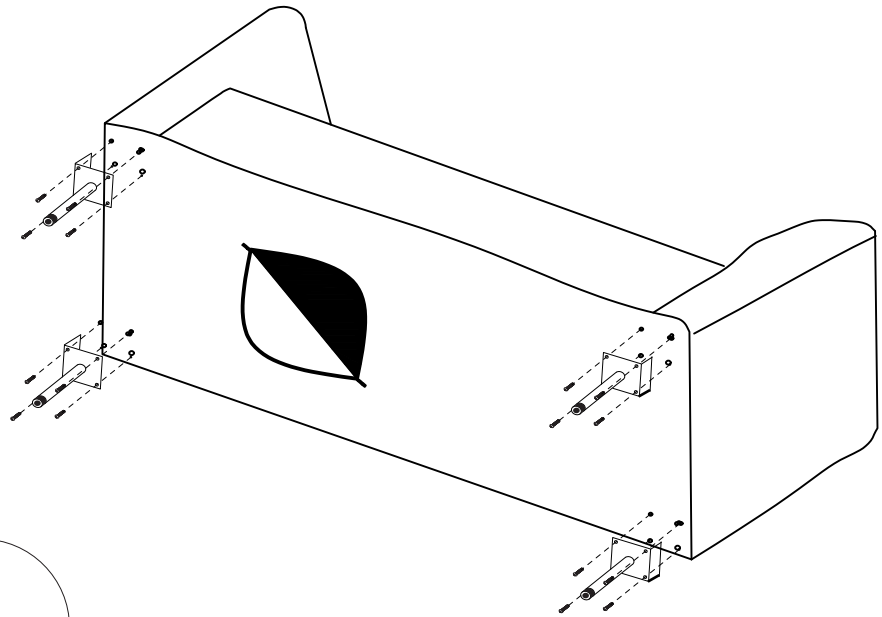


1



2

| | | | |
|--|---|--|--|
| <p>A × 16 M8×25 mm</p>  | <p>B × 1 5 mm</p>  | <p>C × 4</p>  | |
|--|---|--|--|



3

