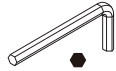


A × 32



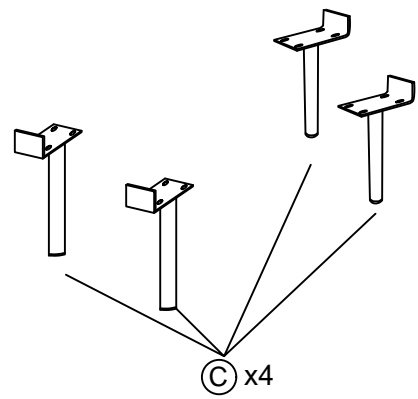
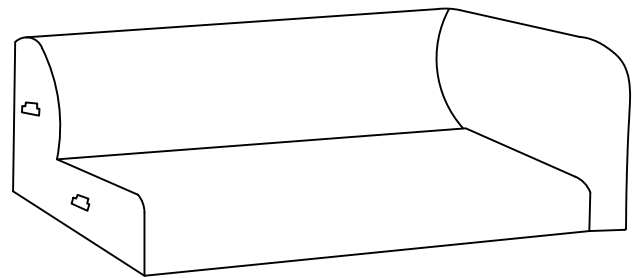
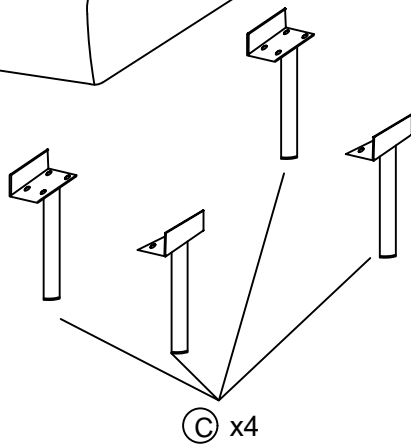
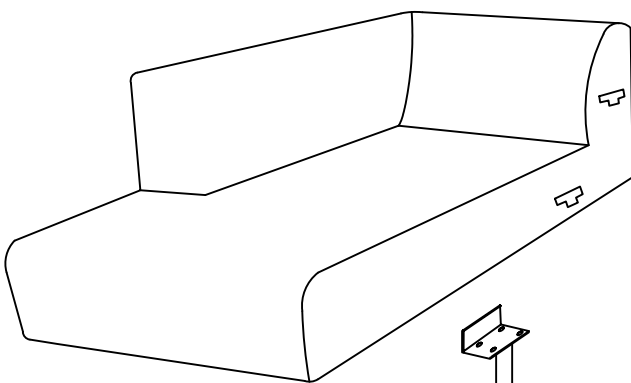
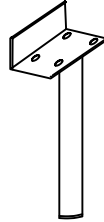
M8×25 mm

B × 1

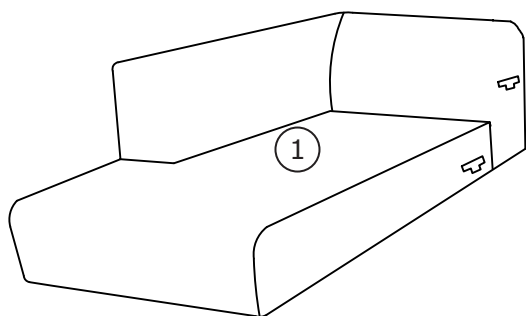


5 mm

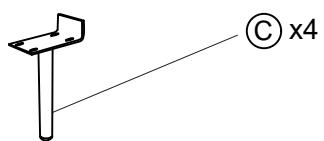
C × 8



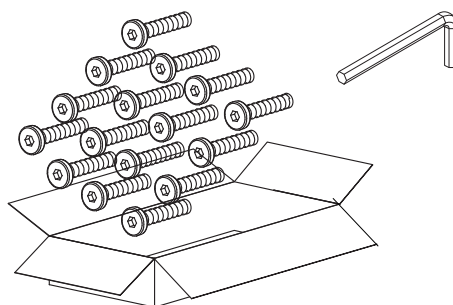
**Box 1/2:**



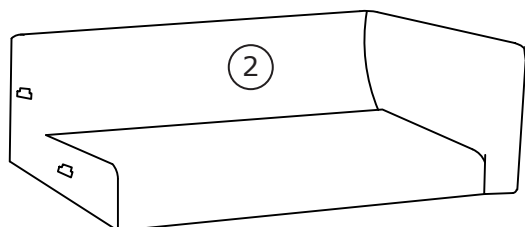
1690×830×540mm



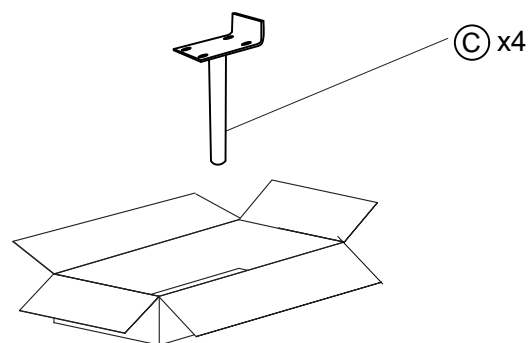
Ø25×210mm



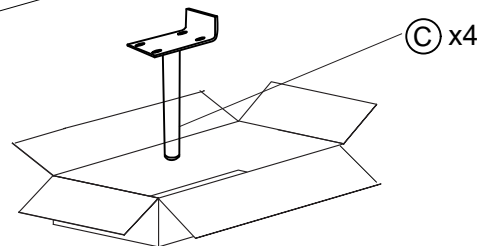
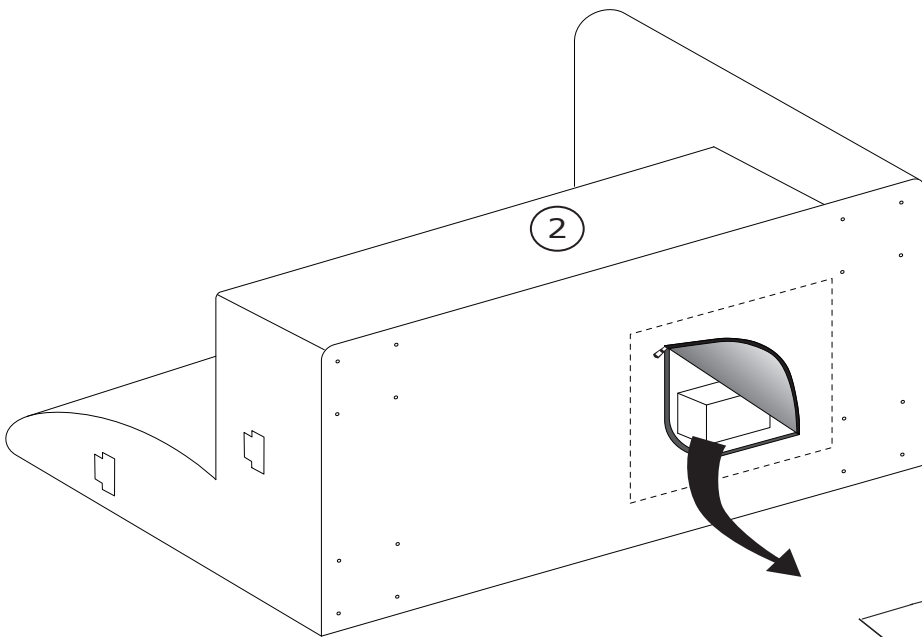
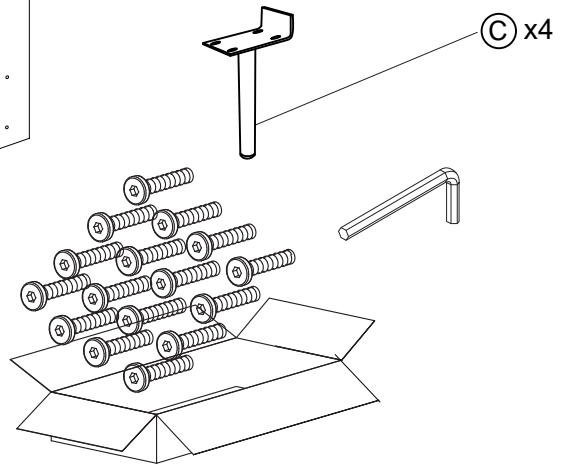
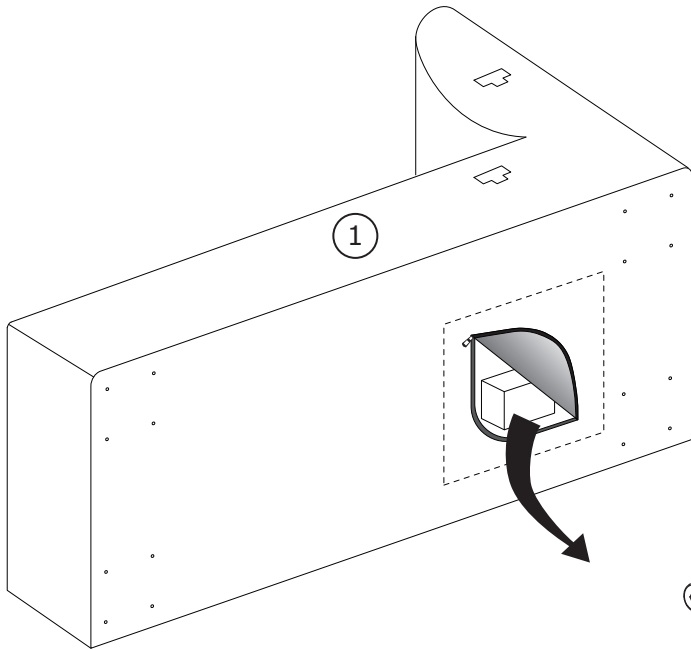
**Box 2/2:**



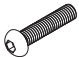
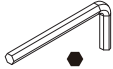
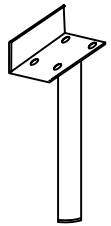
1480×760×540mm

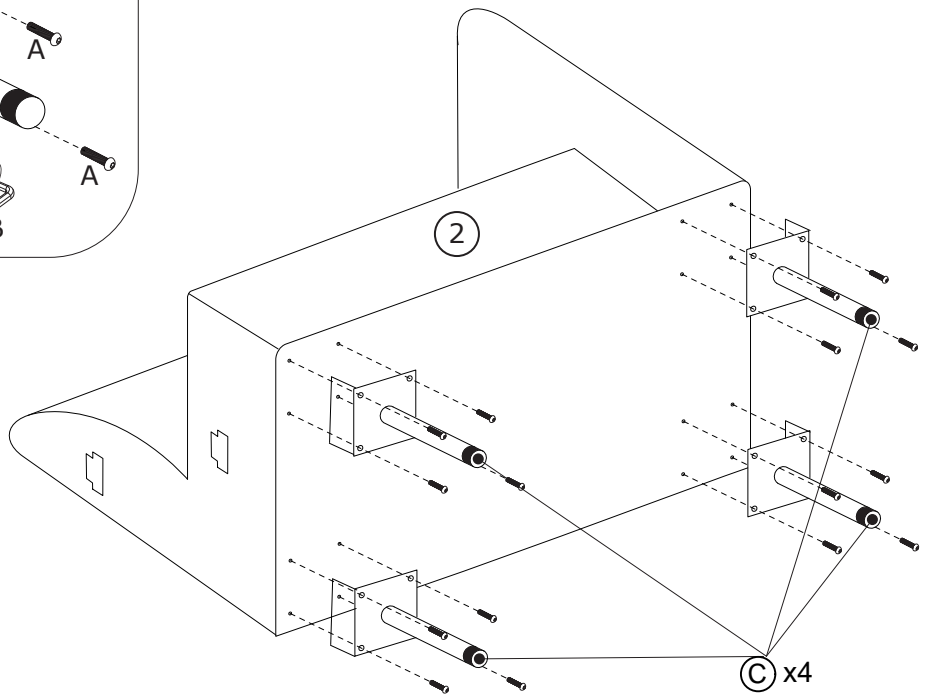
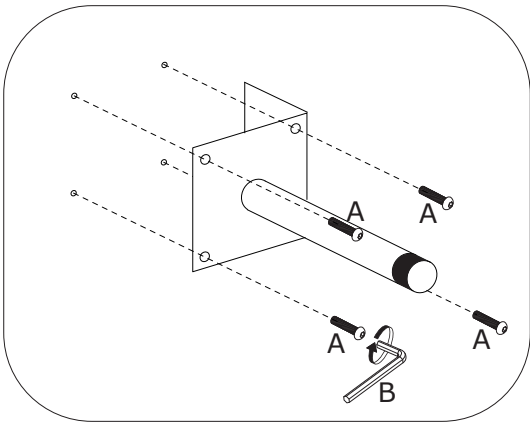
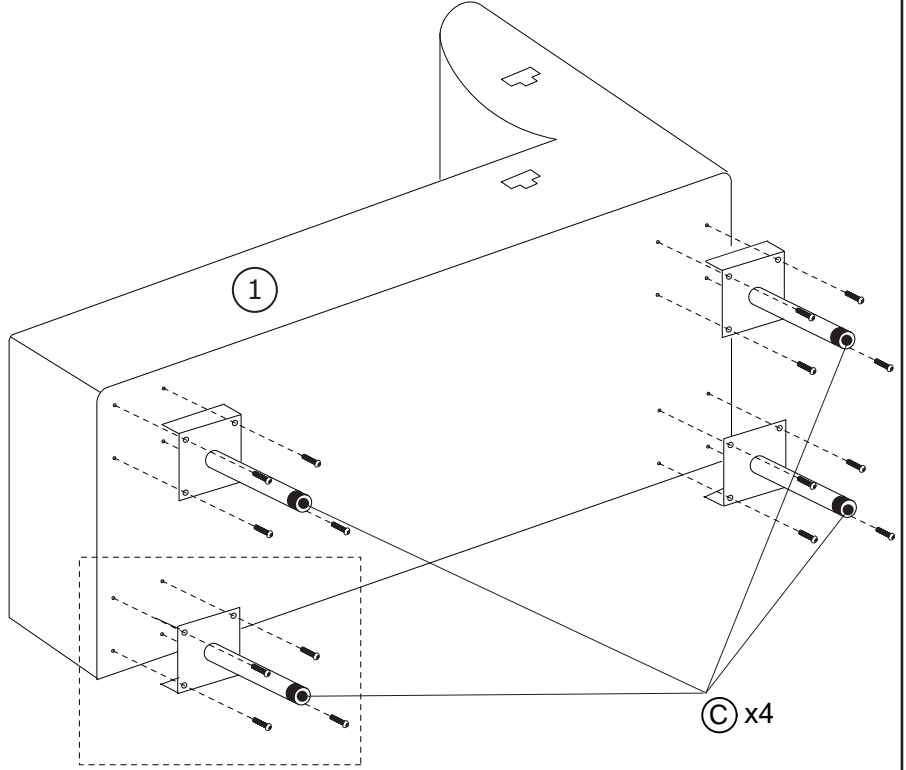


1

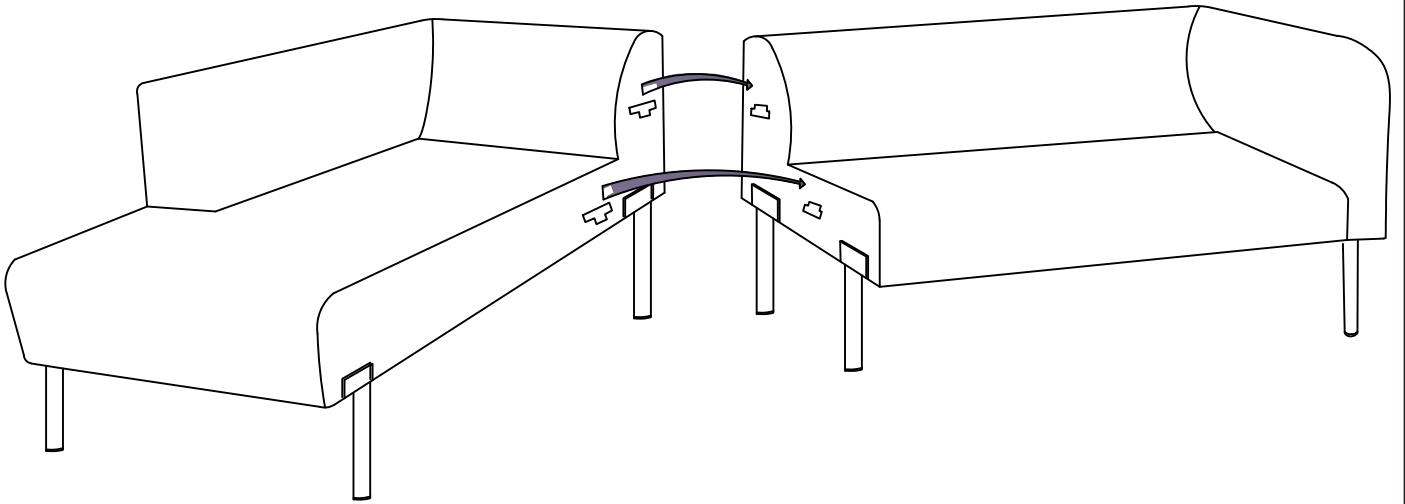


2

<p>A x 32</p>  <p>M8x25 mm</p>	<p>B x 1</p>  <p>5 mm</p>	<p>C x 8</p> 	
---	--	--	--



3



4

