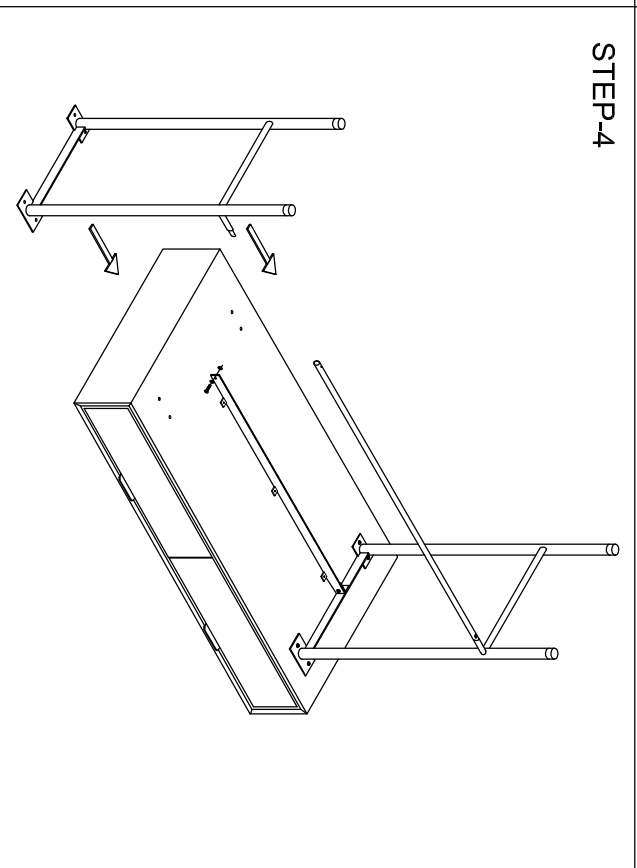
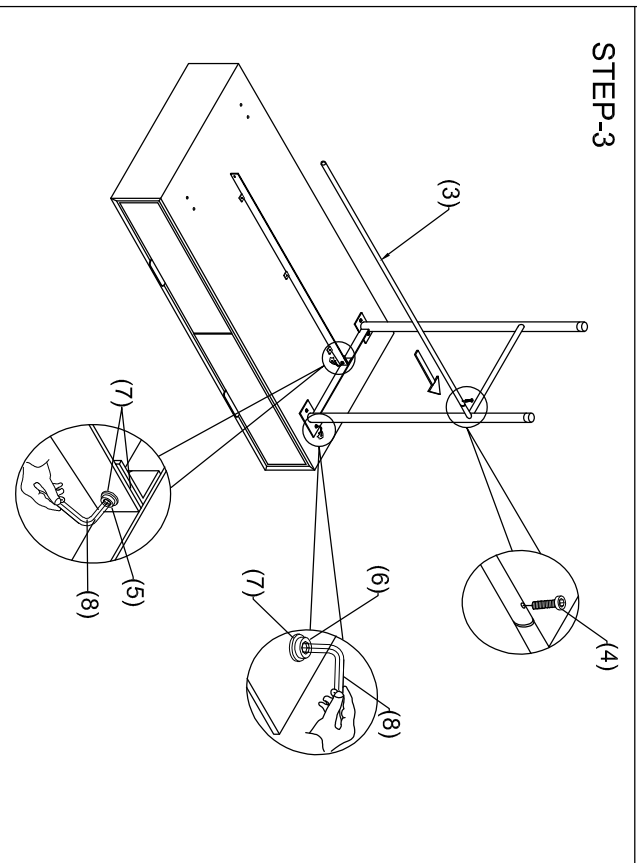
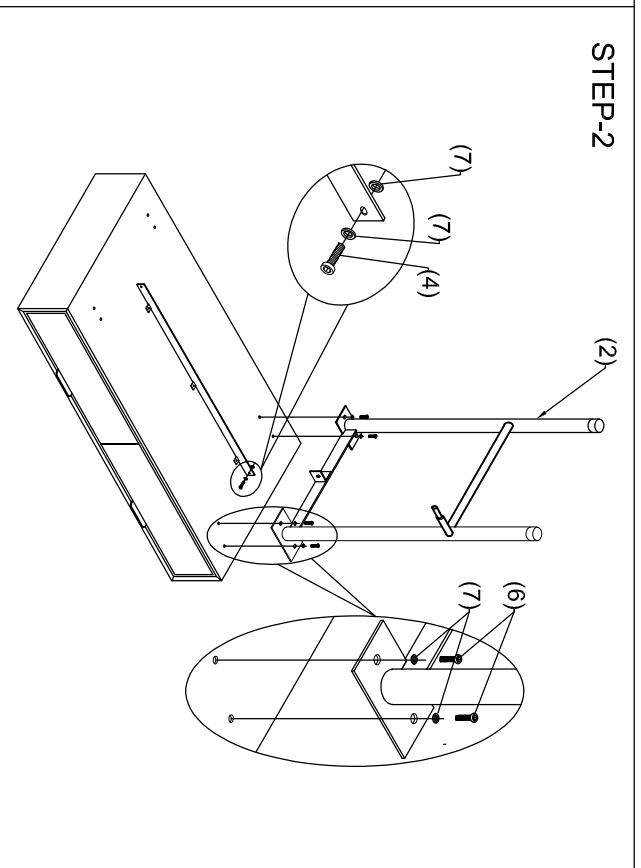
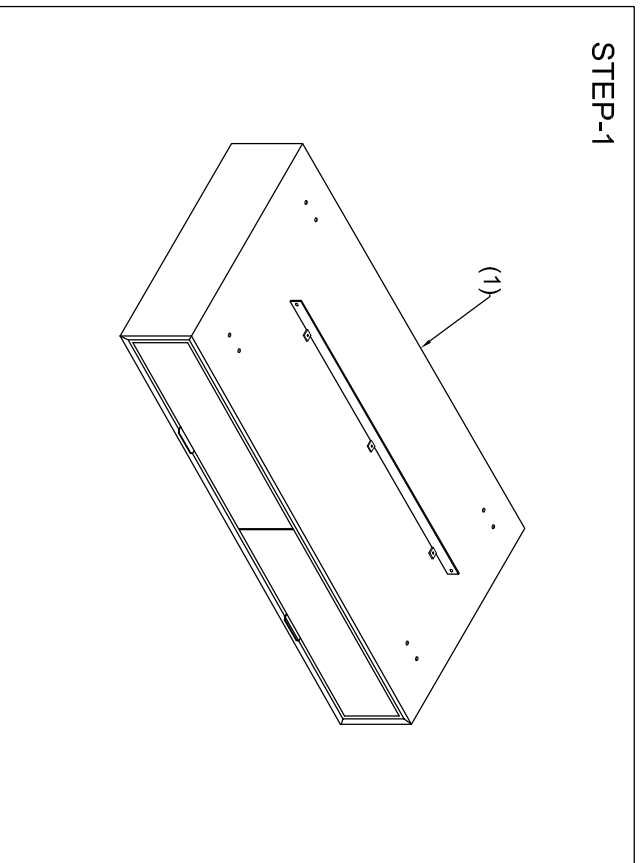
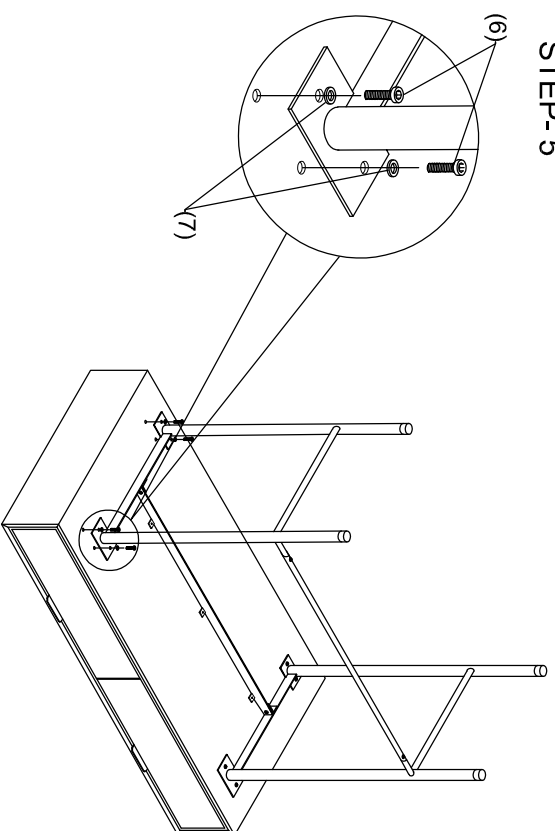


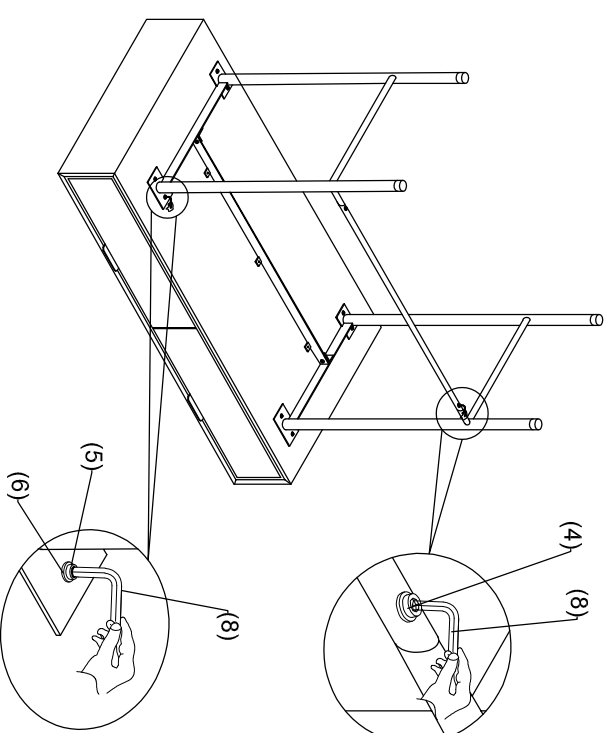
(1) X 1	
(2) X 2	
(3) X 1	
(4) X 2 (6x12)	
(5) X 2 (6x20)	
(6) X 8 (6X16)	
(7) X 12 (6X16)	
(8) X 1 (4MM)	



STEP-5



STEP-6



STEP-7

