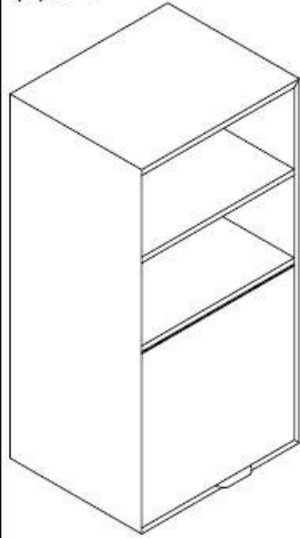
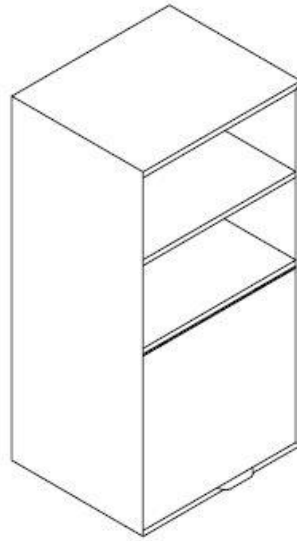


85437 _RAVELLO Cabinet

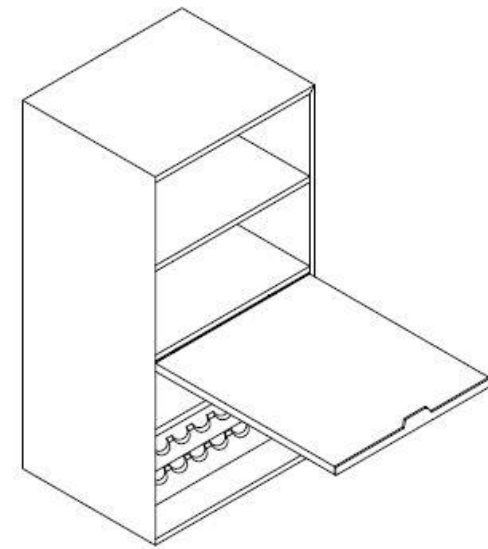
(1) X 1



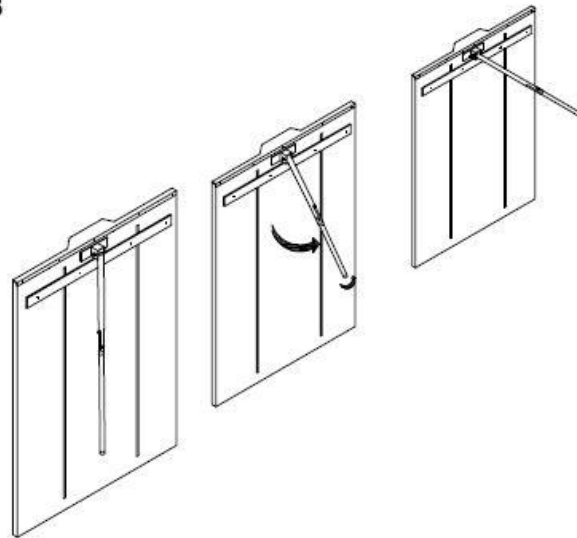
STEP-1



STEP-2



STEP-3



STEP-4

