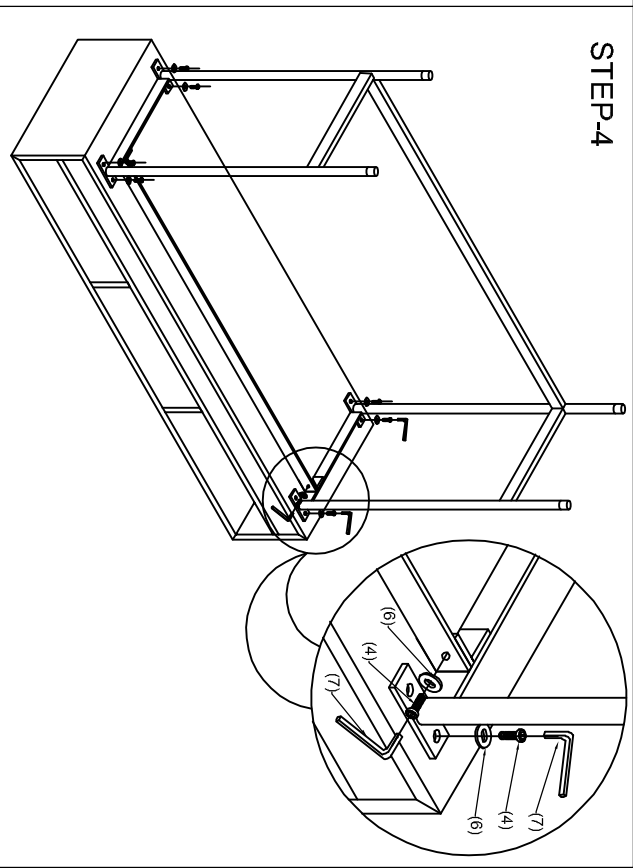
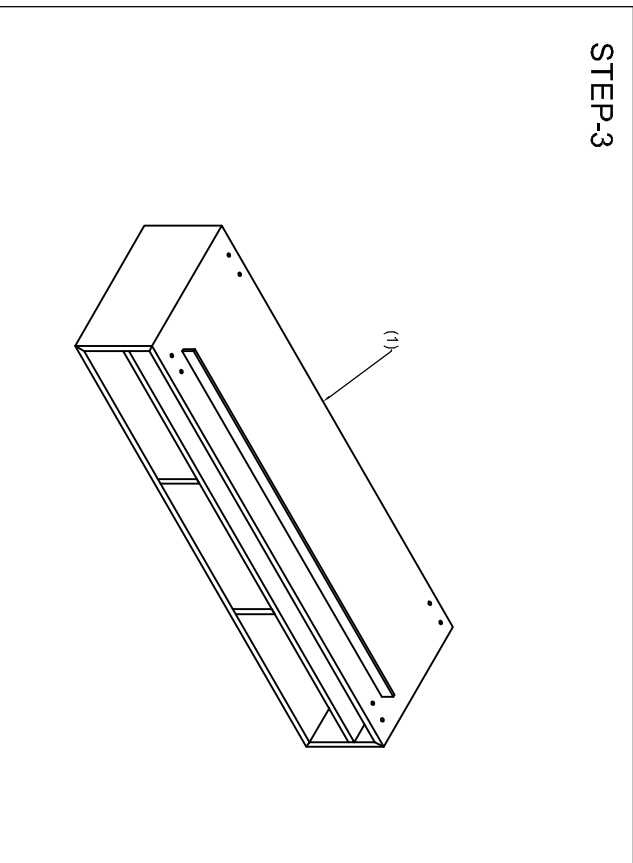
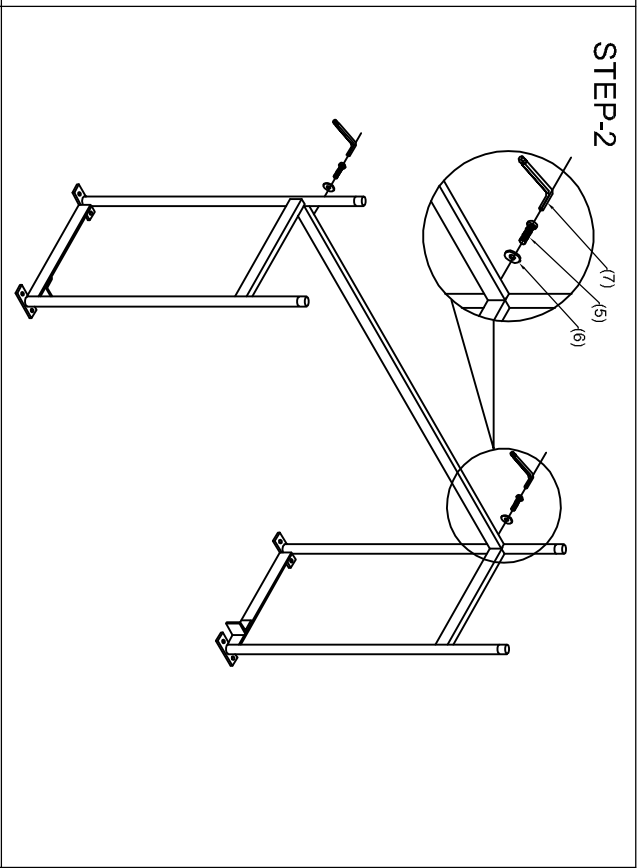
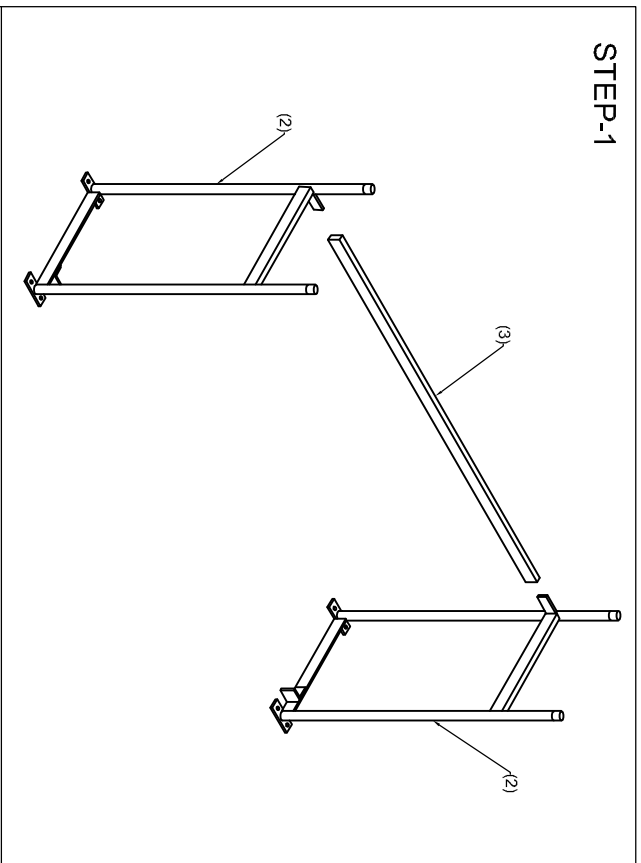
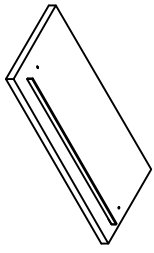


(1) X 1	
(2) X 2	
(3) X 1	
(4) X 12 (6X16)	
(5) X 4 (6X12)	
(6) X 16 (8X16)	
(7) X 1 4mm	



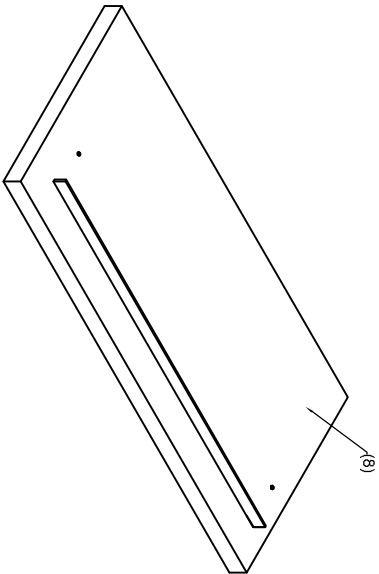
(8) X 1



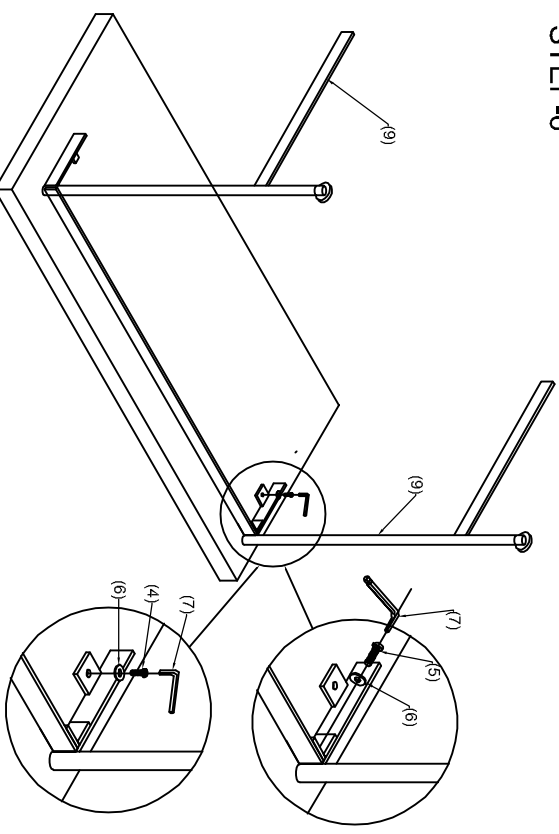
(9) X 2



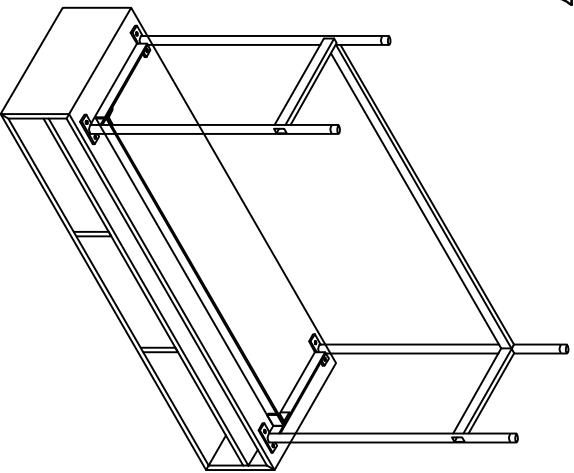
STEP-5



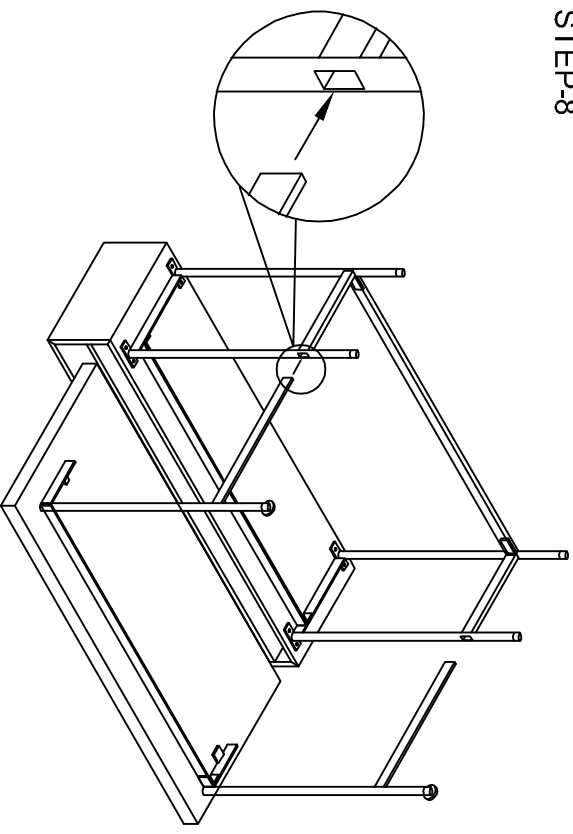
STEP-6



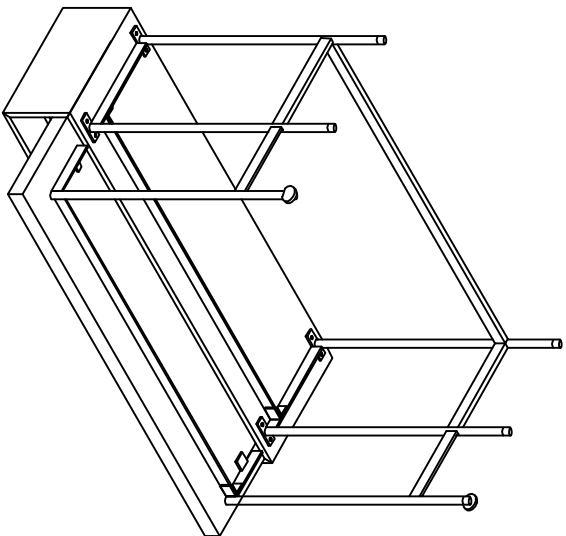
STEP-7



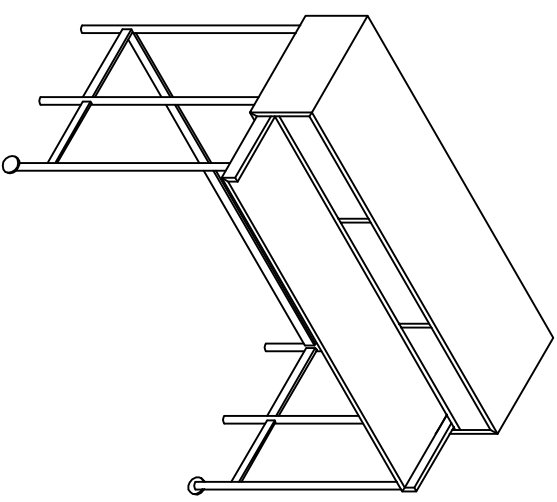
STEP-8



STEP-9



STEP-10



--	--	--	--	--	--	--

