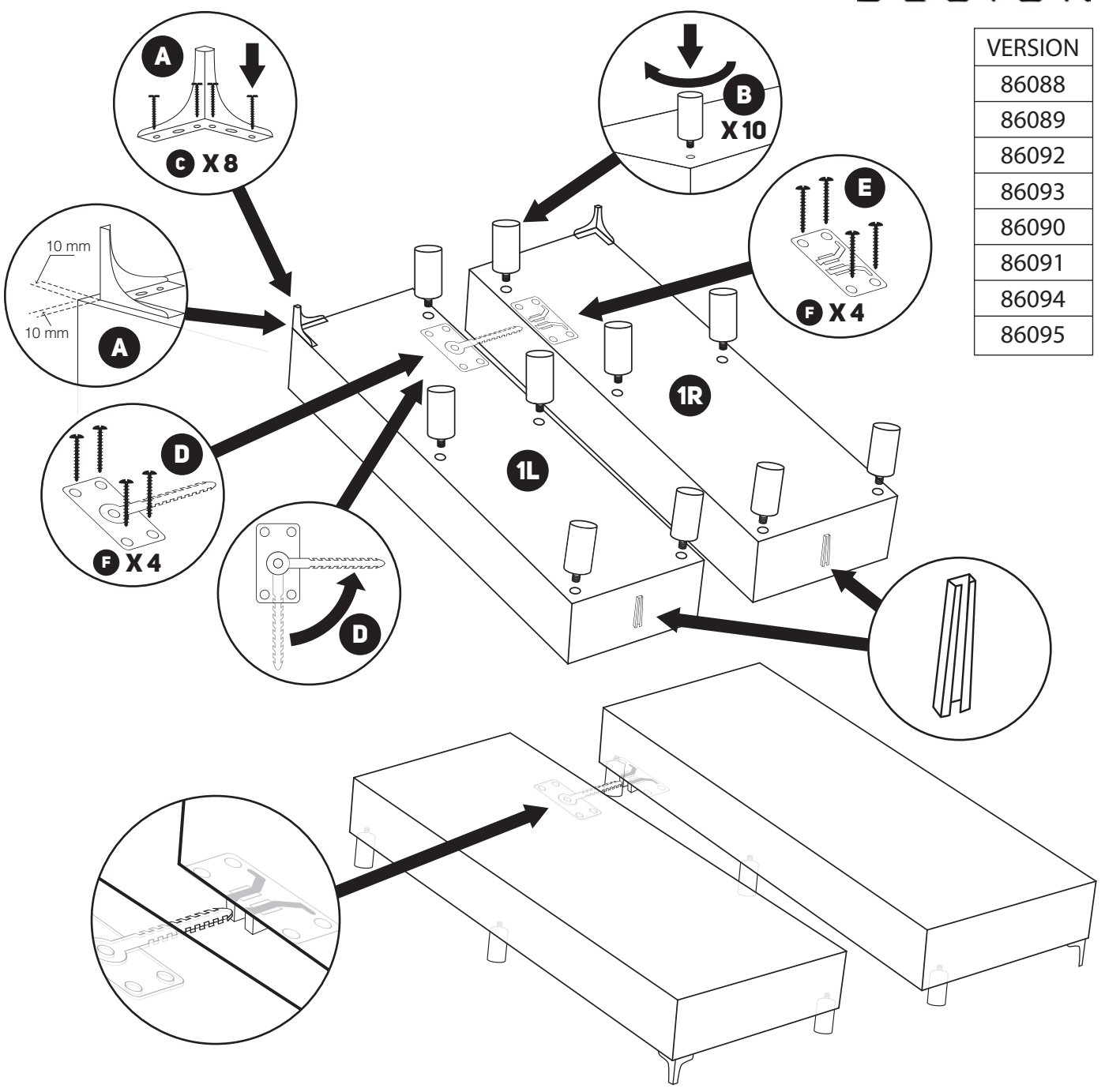


VERSION
86088
86089
86092
86093
86090
86091
86094
86095



- A**  
  
**X 2**
- B**  
  
**X 10**
- C**  
  
**X 8**  
 $\varnothing 4,5 \times 35$
- D**  
  
**X 1**
- E**  
  
**X 1**
- F**  
  
**X 8**  
 $\varnothing 3,5 \times 12$

