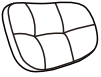


86402-Armchair Enzo Brown

A*1



B*1



C*1



D*1



E*1



F*2



G*2



H*4



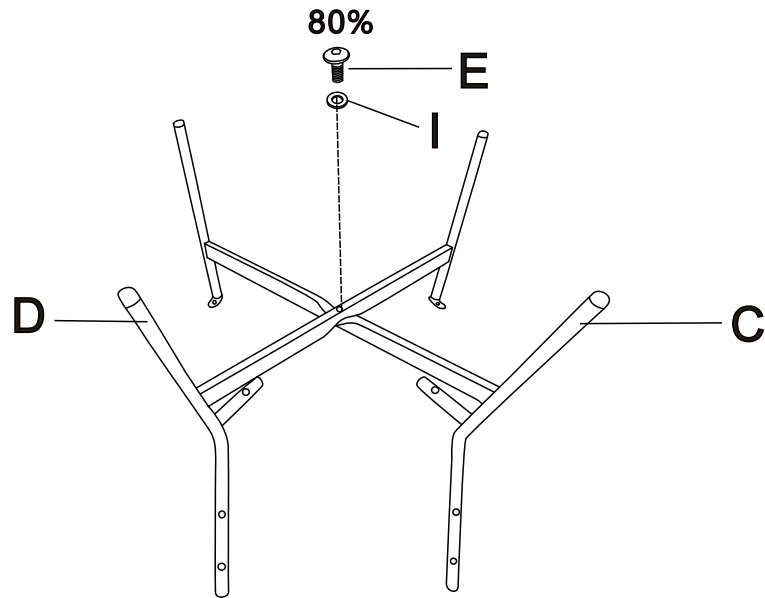
I*5



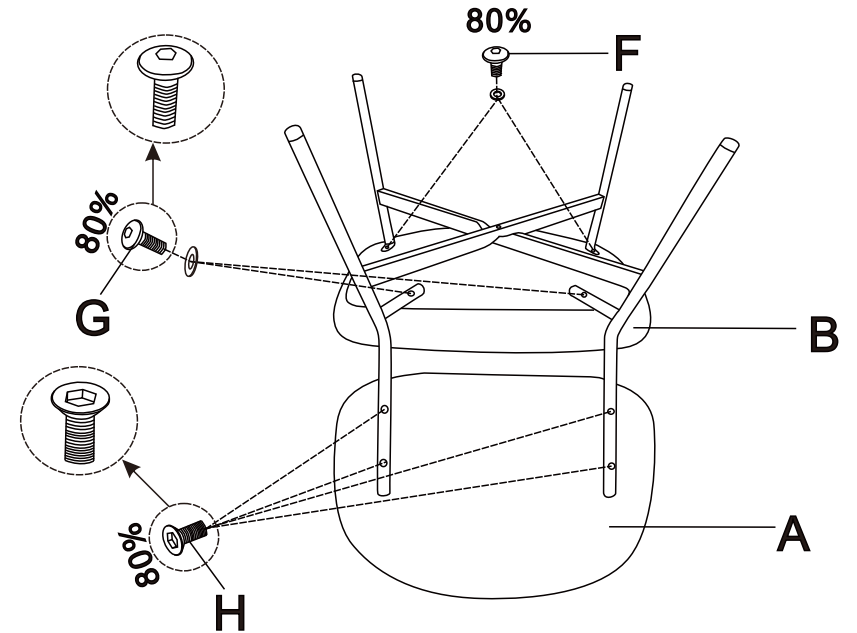
J*1



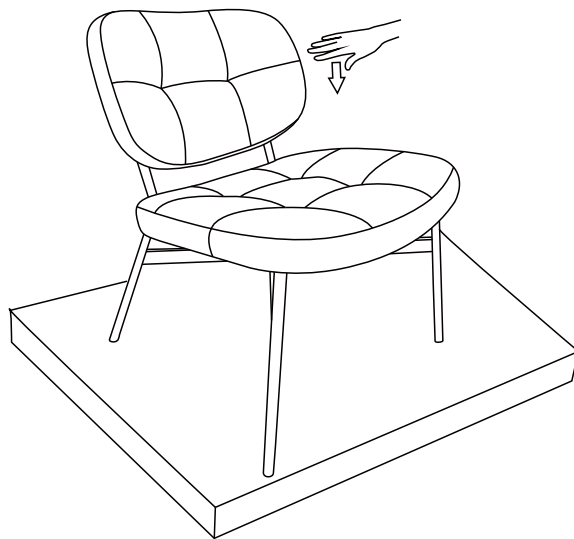
1



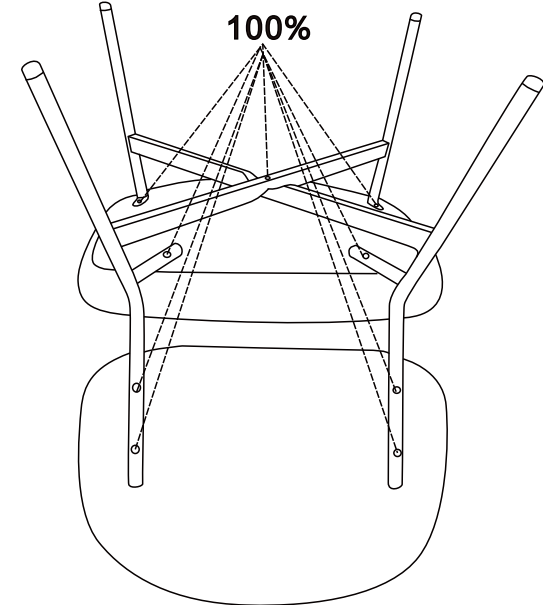
2



3



4



5

