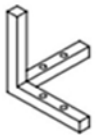
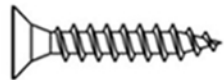
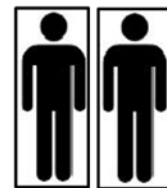


ITEM NO.	ITEM	QTY
1		4
2	 4,5x50	16



30 min.

