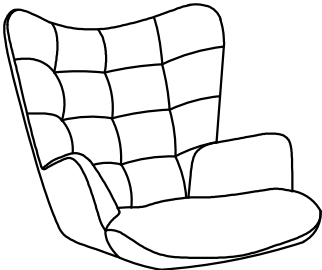
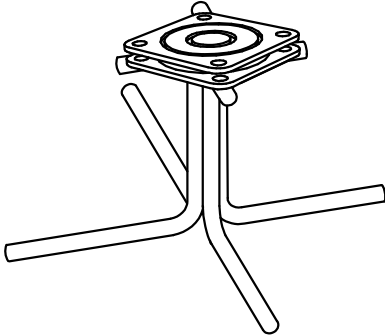
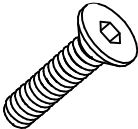


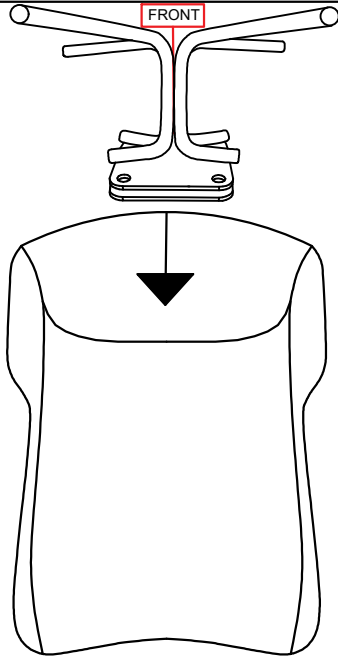


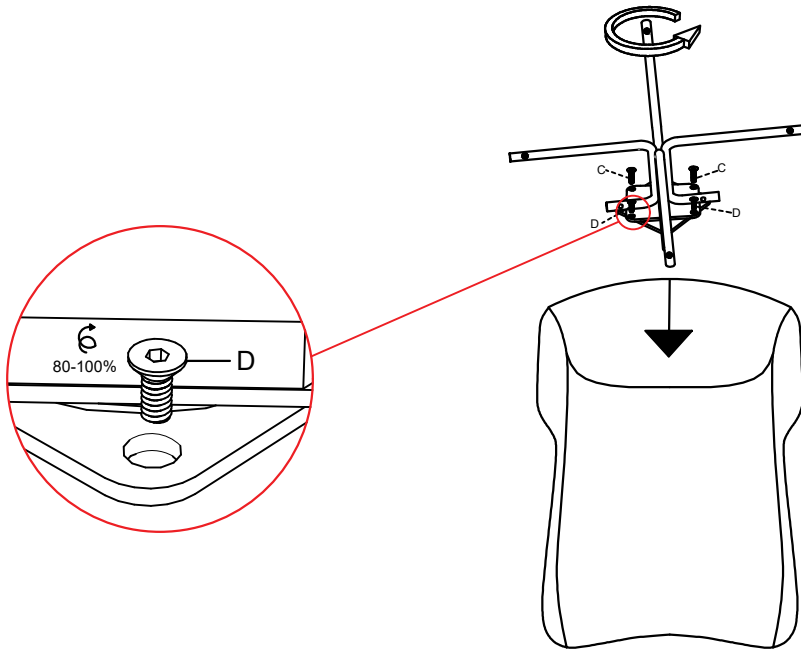


<p>A*1</p> 	<p>B*1</p> 	
<p>C*2</p>  <p>M6x45</p>	<p>D*2</p>  <p>M6x25</p>	<p>E*1</p> 

1



2



3

