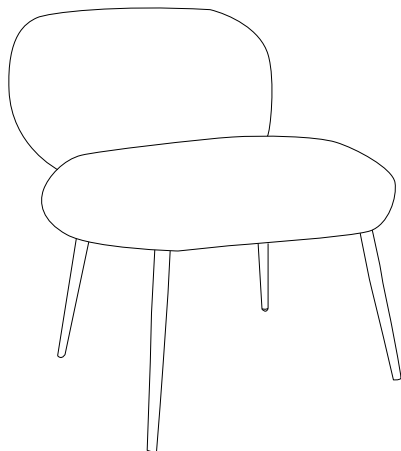










87178 Arm Chair Buck

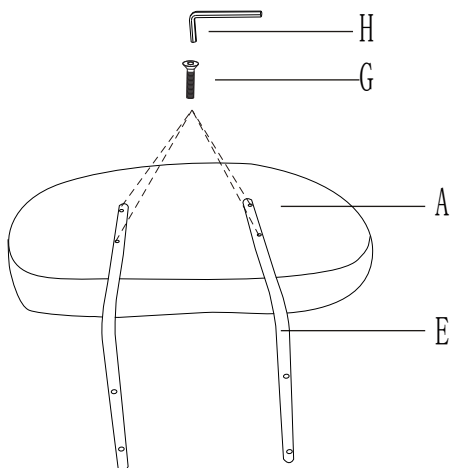
KARE DESIGN

CAUTION: Because of the edges of some parts before assembly may be sharp, please handle unassembled parts carefully.

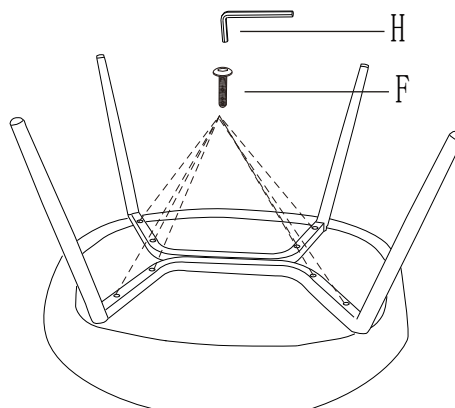


Parts List	Qty
A 	1
B 	1
C 	1
D 	1
E 	2
F 	8
G 	8
H 	1

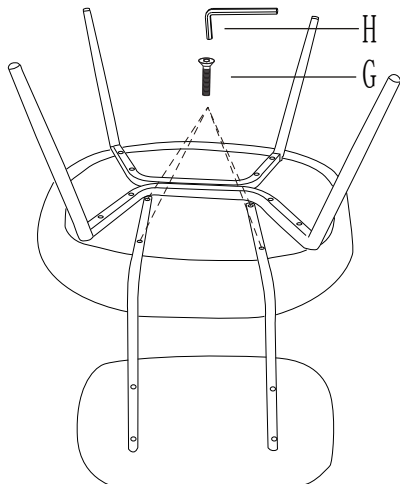
1



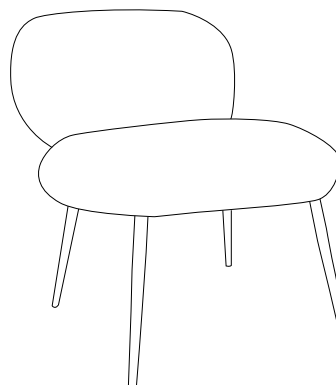
2



3



4



Never wave or bump the chair fiercely
 Never wipe with damp cloth or hard things.
 Stock in door after cleaning when not used.



D: Kippgefahr !

Bitte mit dem Stuhl nicht schaukeln ! Nicht auf dem Stuhl stehen !

GB: Risk of tipping !

Please do not swing the stool ! Do not stand on the stool !

FR: Risque de basculement !

S'il vous plaît ne pas se balancer sur le tabouret ! Ne pas monter sur le tabouret !

NL : Kantelgavaar !

Gelieve niet te schommelen op de kruk ! Ga niet op de kruk staan !

IT: Rischio di ribaltamento !

Non dondolare con lo sgabello ! Non montare sullo sgabello !

RU: Опасность опрокидывания !

Пожалуйста на стуле не качаться, на стул ногами не вставать!

PL: Ryzyko wywrocenia.

Proszę nie chustac się na krzesle. Nie stawac na krzesle.

TR: Devrilme tehlikesi var!

Sandelye üzerinde sallanmayiniz! Sandelyenin üzerinde ayakta durmayiniz!

RO: Risc de răsturnare !

Vă rugăm să nu vă balansați pe scaun! Nu stați în picioare pe scaun !

SK: Varovanie, možnosť úrazu!

Prosíme, aby ste sa nehojdali na stoličke! Nestojte na stoličke!

CZ: Riziko převrácení!

Nehoupejte se na stoličce! Nestoupejte na stoličku!

HU: Vigyázz!

Borulekony! Ráállni tilos!